

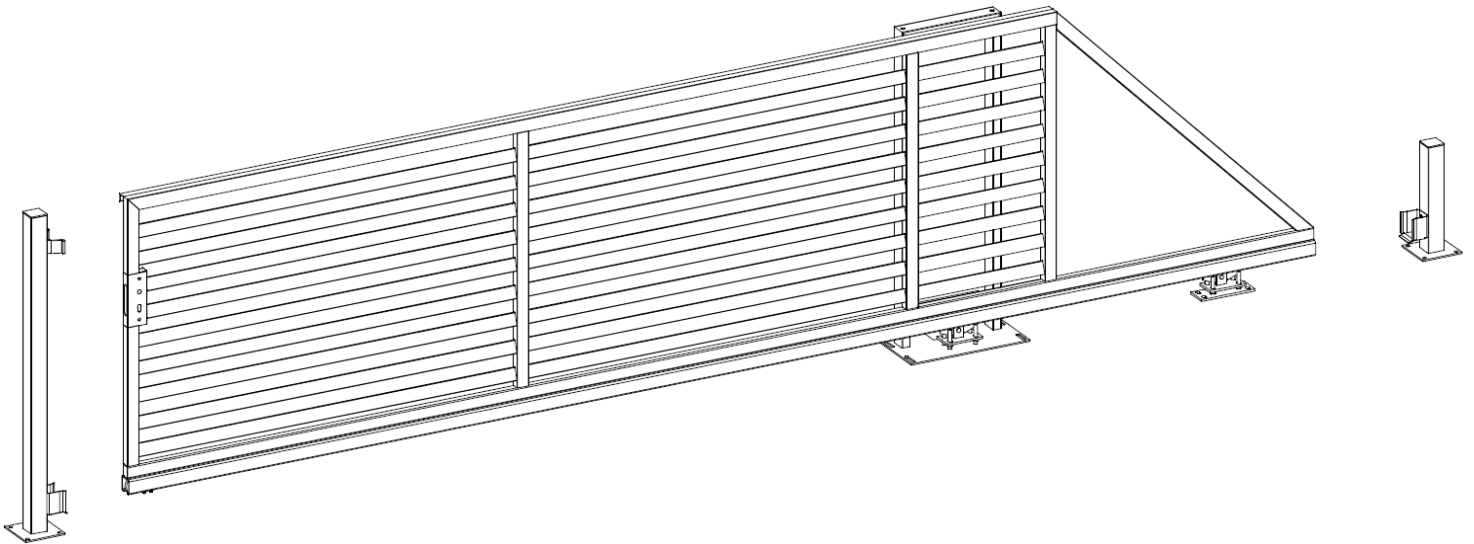


PARMA to system ogrodzeniowy, w którego skład wchodzi: słupki, przeszło, furtka, brama dwuskrzydłowa (wraz z akcesoriami montażowymi) oraz brama samonośna (wraz ze słupami montażowymi). System **PARMA** sprzedawany jest w wersji ocynkowanej ogniowo lub cynkowanej i malowanej proszkowo.

Brama samonośna (przesuwana) składa się z 27 poziomo ustawionych profili wypełnienia 60x20x1,2 mm, które wychylone są pod kątem na kształt żaluzji. Profile wypełnienia występują w różnych długościach: 1910 mm (16 szt.), 1870 mm (2 szt.) oraz 640 mm (9 szt.) i spawane są do ramy zbudowanej z profili 60x40x2 mm. Do ramy przyspawana jest belka jezdna wykonana z ceownika bramowego o wymiarach 70x70x4 mm. Dzięki zastosowaniu profili ramy o grubości 2 mm uzyskano sztywność i stabilność konstrukcji. Skrzydło bramy montowane jest przy pomocy dedykowanych słupów (słup początkowy, końcowy oraz słup „A-owy”). Istnieje możliwość automatyzacji bramy poprzez dodanie napędu oraz listwy zębatej napędu.

Dane techniczne standardowej bramy samonośnej **PARMA**:

- Całkowita wysokość skrzydła bramy wynosi 1400 mm, szerokość jest równa 6000 mm, natomiast światło wjazdu wynosi 4000 mm;
- Zestaw bramy samonośnej do przesuwu ręcznego zawiera zamek hakowy, wkładkę bębnową oraz klamkę;
- Słup początkowy i końcowy bramy samonośnej wykonany jest z podstawy z blachy (grubość 6 mm) oraz profili 80x80x2 mm z odpowiednio przygotowanymi punktami montażowymi akcesoriów (np. chwytak górny, koszyk najazdowy);
- Słup „A-owy” bramy samonośnej wykonany jest z podstawy z blachy (grubość 6 mm) oraz profili 80x40x3 mm z odpowiednio przygotowanymi punktami montażowymi akcesoriów - rolki prowadzące (oraz napęd w przypadku bramy automatycznej);
- Podstawa przyspawana wewnątrz słupa „A-owego” jest elementem mocującym napędu bramy (w przypadku bramy automatycznej);
- Wysokości słupów wynoszą: 1500 mm- słup początkowy, 1500 mm- słup „A-owy”, 500 mm- końcowy;
- Brama samonośna posiada zaślepki otworów technologicznych Ø10, Ø20 oraz zaślepki profilu dolnego bramy 60x40;



Ogrodzenie dostępne w wersji ocynkowanej ogniowo wg normy: EN-ISO 1461 i lakierowanej proszkowo wg normy EN-ISO 12944-5 w kolorach z palety RAL wg katalogu JARMEX.

System **PARMA** znakomicie sprawdza się jako ogrodzenie posesji prywatnych.