

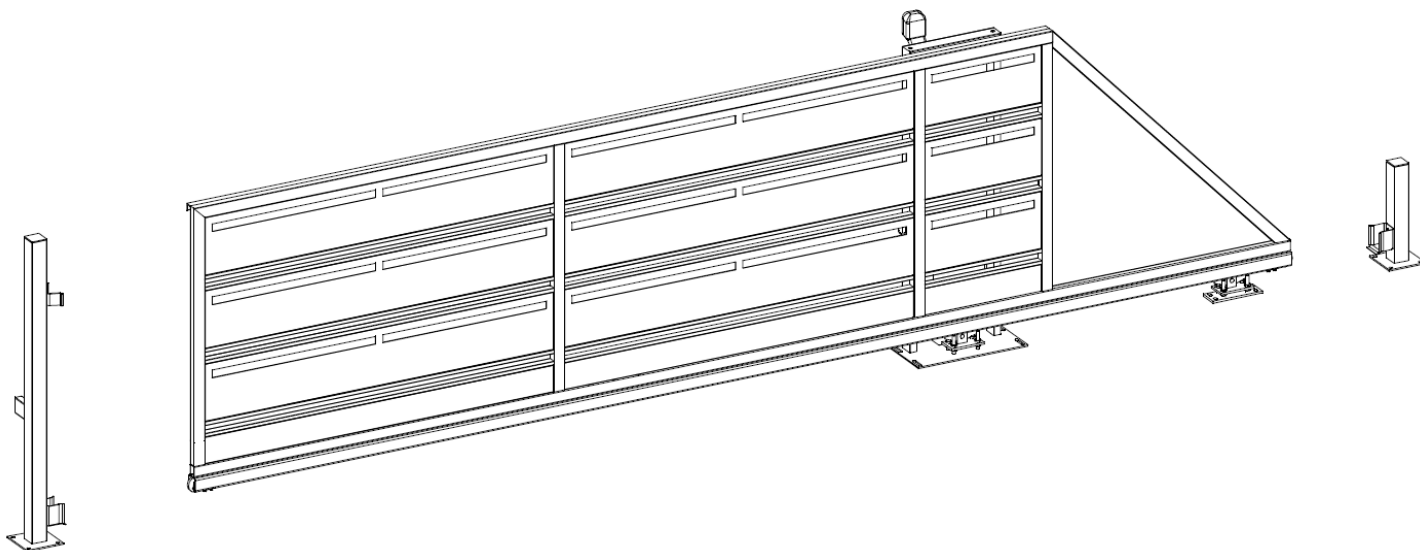


BOLZANO to system ogrodzeniowy, w którego skład wchodzi: słupki, przesło, furtka, brama dwuskrzydłowa (wraz z akcesoriami montażowymi) oraz brama samonośna (wraz ze słupami montażowymi). Brama samonośna systemu **BOLZANO** jest cynkowana oraz malowana proszkowo.

Brama samonośna (przesuwana) składa się z 12 **aluminiowych**, ułożonych poziomo sztachet montowanych za pomocą nitów zrywalnych oraz stalowej ramy. Rama zbudowana jest z profili 60x40x2 mm, 40x20x2 mm oraz belki jezdnej wykonanej z ceownika bramowego o wymiarach 70x70x4 mm. Dzięki zastosowaniu profili ramy o grubości 2 mm uzyskano sztywność i stabilność konstrukcji. Skrzydło bramy montowane jest przy pomocy dedykowanych słupów (słup początkowy, końcowy oraz słup „A-owy”). Brama samonośna **BOLZANO** występuje tylko i wyłącznie w wersji automatycznej.

Dane techniczne standardowej bramy samonośnej **BOLZANO**:

- Całkowita wysokość skrzydła bramy wynosi 1570 mm, szerokość jest równa 6000 mm, natomiast światło wjazdu wynosi 4000 mm;
- Słup początkowy i końcowy bramy samonośnej wykonany jest z podstawy z blachy (grubość 6 mm) oraz profili 80x80x2 mm z odpowiednio przygotowanymi punktami montażowymi akcesoriów (np. chwytak górny, koszyk najazdowy);
- Słup „A-owy” bramy samonośnej wykonany jest z podstawy z blachy (grubość 6 mm) oraz profili 80x40x3 mm z odpowiednio przygotowanymi punktami montażowymi akcesoriów - rolki prowadzące oraz napęd;
- Podstawa przyspawana wewnątrz słupa „A-owego” jest elementem mocującym napęd bramy;
- Wysokości słupów wynoszą: 1570 mm- słup początkowy, 1570 mm- słup „A-owy”, 500 mm- końcowy;
- Brama samonośna posiada zaślepki otworów technologicznych Ø20 oraz zaślepki profilu dolnego bramy 60x40;



Ogrodzenie dostępne jest w wersji ocynkowanej ogniowo (rama bramy) wg normy: EN-ISO 1461 i lakierowanej proszkowo wg normy EN-ISO 12944-5 w kolorze z palety RAL: 7021 (rama bramy) oraz 7016 MAT (aluminiowe wypełnienie).

System **BOLZANO** znakomicie sprawdza się jako ogrodzenie posesji prywatnych.