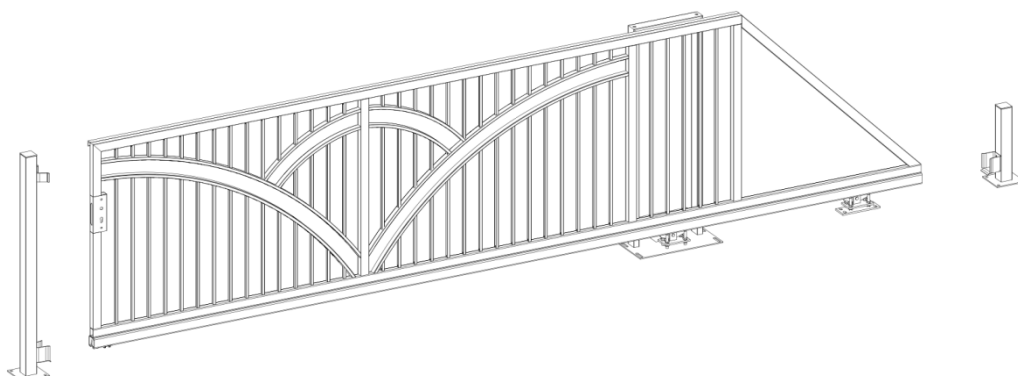
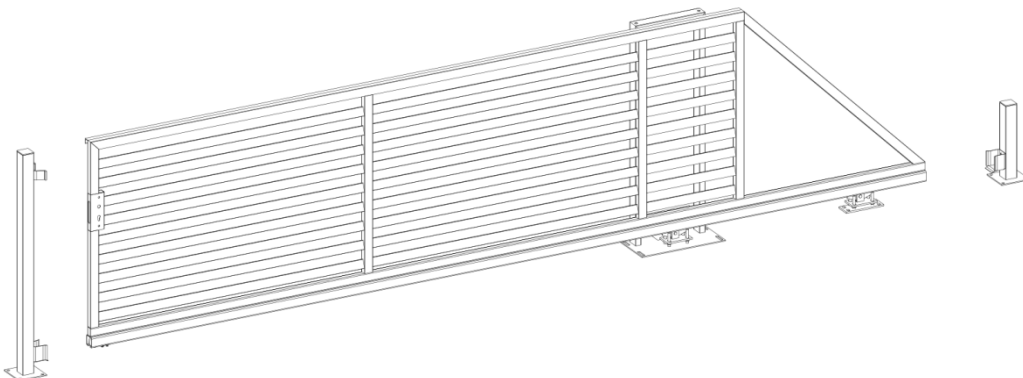
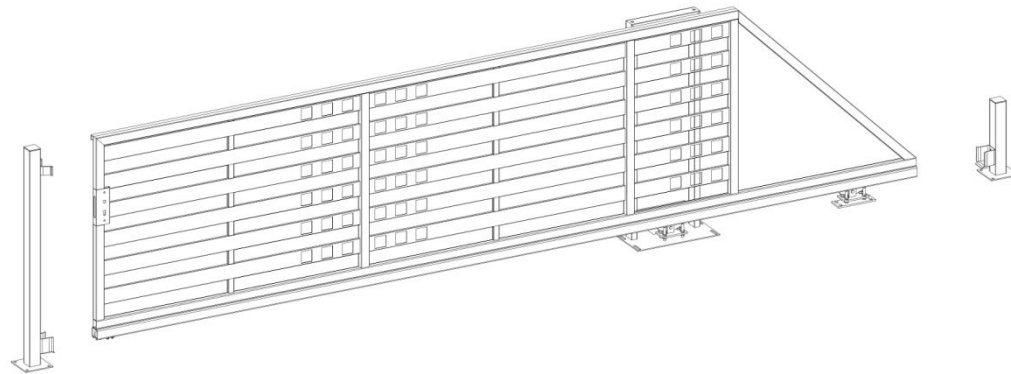
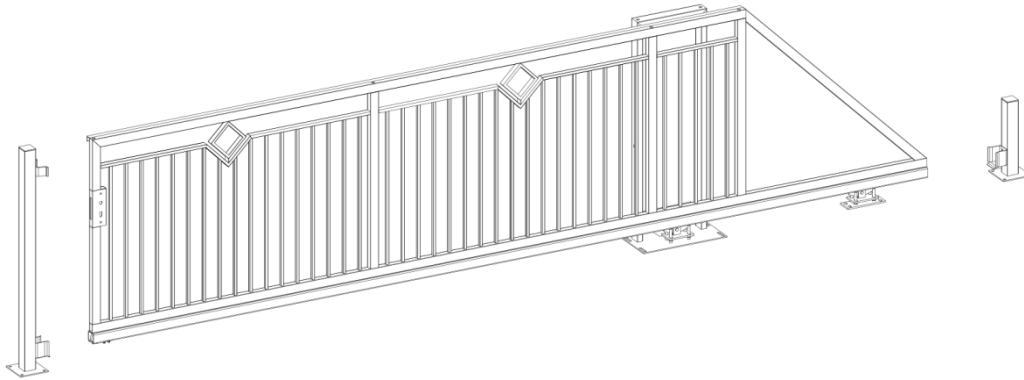


INSTRUKCJA MONTAŻU

Bram wjazdowych samonośnych

ANCONA MILANO PARMA GENUA



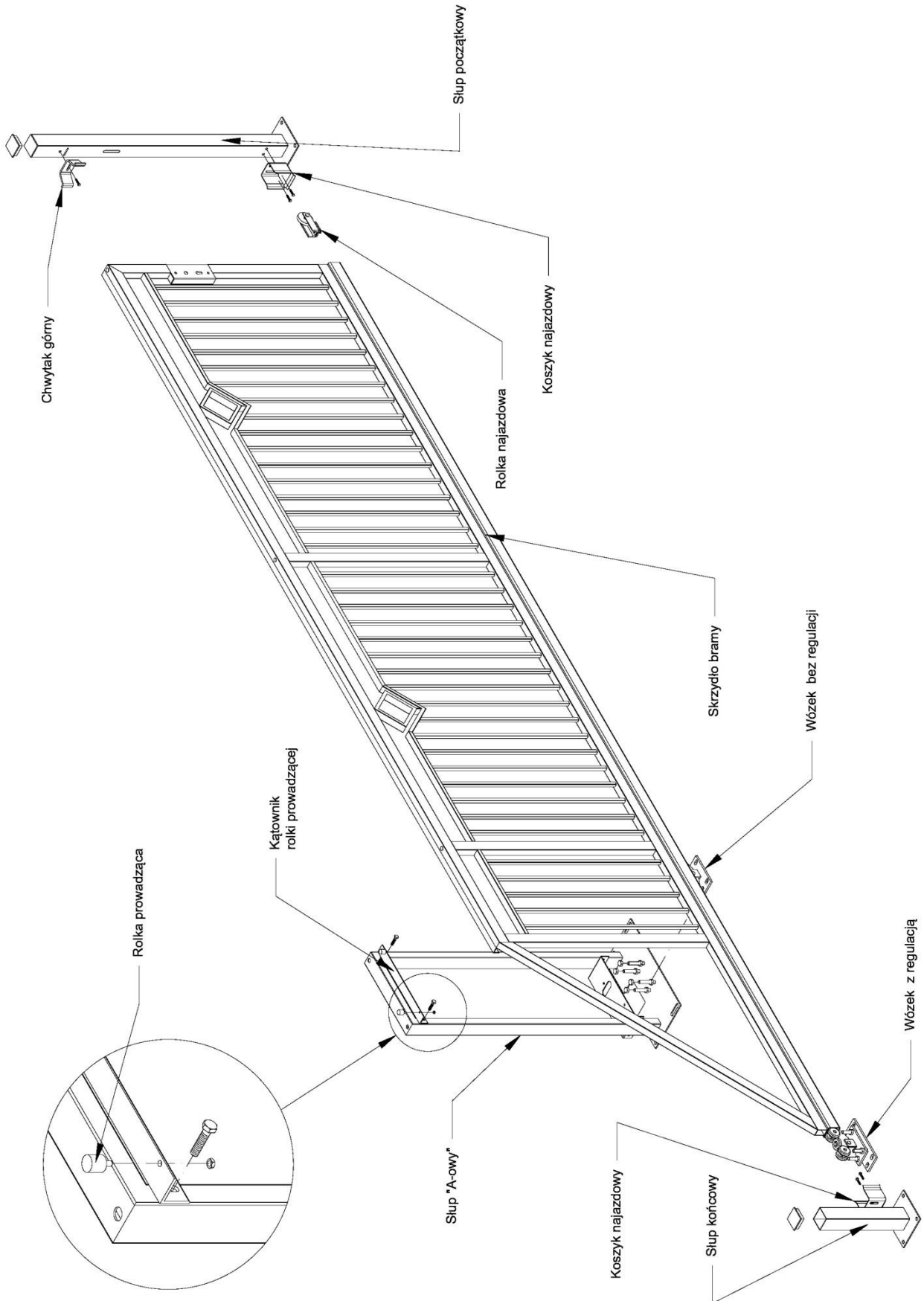


I. Wstęp.

Przed przystąpieniem do instalacji bramy należy zapoznać się z niniejszą dokumentacją techniczno – ruchową, sprawdzić wszystkie podzespoły bramy zgodnie z tabelą (Tabela 1) oraz rysunkiem poglądowym (strona nr 2). Przy obsłudze, konserwacji oraz prowadzeniu napraw należy przestrzegać wytycznych podanych w tej instrukcji i obowiązujących przepisów. Dotyczy to zarówno osób odpowiedzialnych za instalację bramy jak i jej użytkowników.

Akcesoria	Brama otwierana ręcznie ANCONA/MILANO/ PARMA/GENUA	Brama automatyczna ANCONA/MILANO/ PARMA/GENUA
Słup początkowy+ blacha zamka hakowego (brama ręczna)	X	
Słup początkowy (brama automatyczna)		X
Słup „A-owy”	X	X
Słup końcowy	X	X
Wózek z regulacją	X	X
Wózek bez regulacji	X	X
Nakrętka M16 (8 szt.) do wózków	X	X
Koszyki najazdowe (2 szt.)	X	X
Chwytek górny	X	X
Kątownik rolki prowadzącej L=500 mm (element słupa A-owego)	X	X
Rolki prowadzące Ø25 (2 szt.)	X	X
Rolki najazdowe (2 szt.)	X	X
Klamka z szyldem	X	
Wkładka bębnekowa	X	
Zamek hakowy	X	
Zaślepki otworów technologicznych Ø10 i Ø20 (umieszczone w bramie)	X	X
Zaślepki profilu dolnego bramy 60x40 (umieszczone w bramie)	X	X
Napęd + akcesoria		X

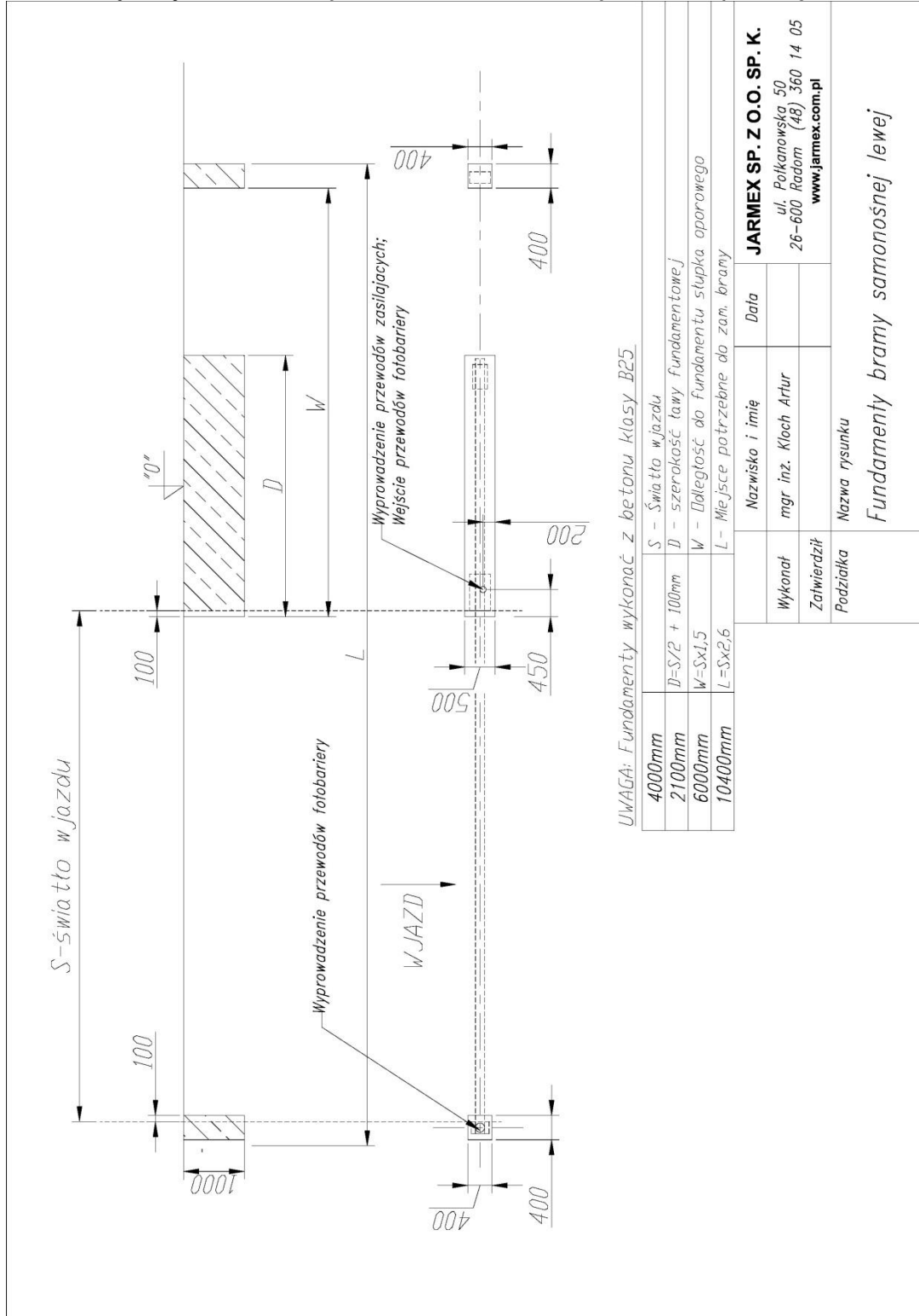
Tabela 1. Zestawienie elementów bramy samonośnej.

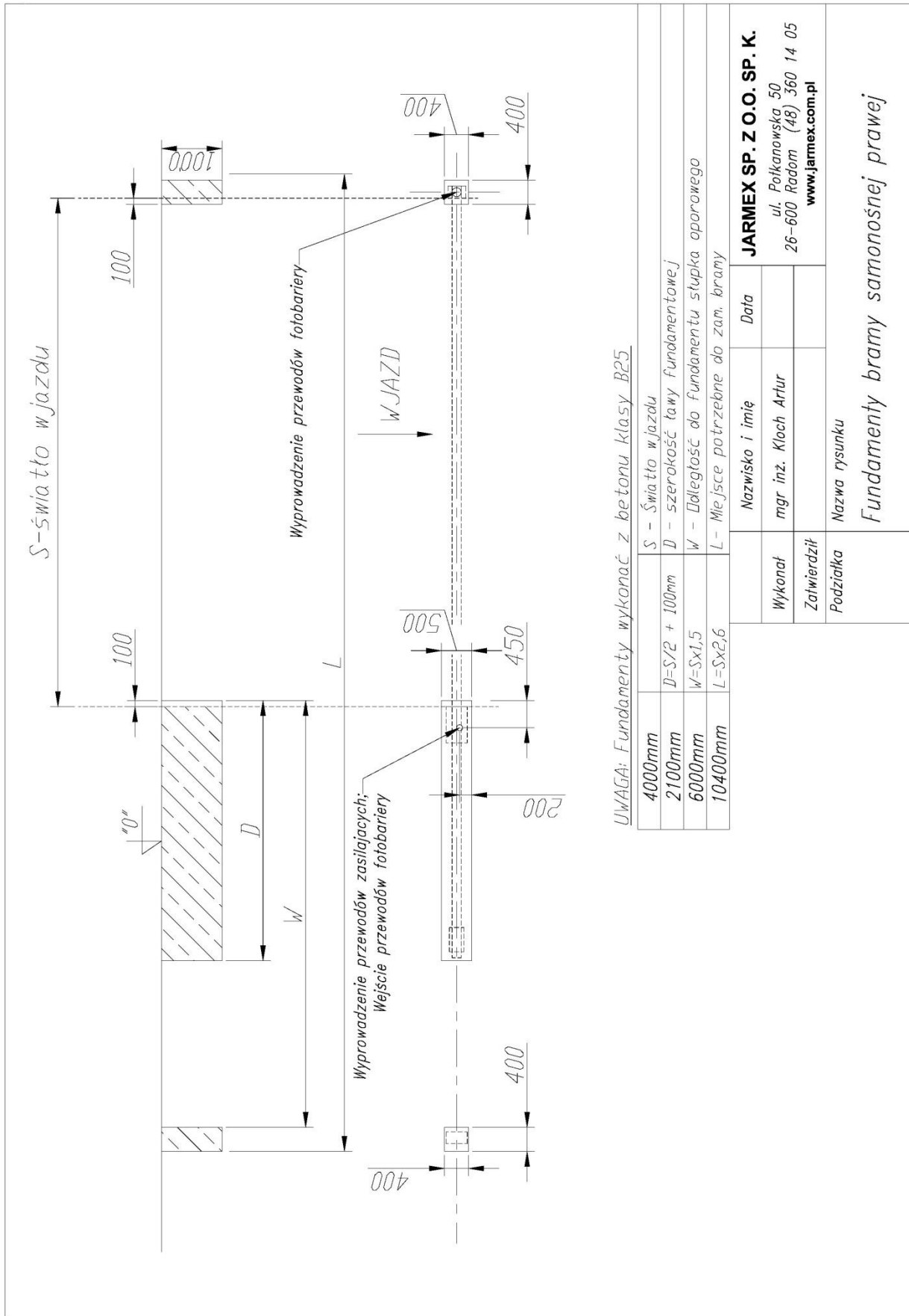


II. Technologia montażu bram.

Etapy:

1. Sprawdzić poprawność wykonania fundamentów głównych bramy. Fundament powinien być poziomy i na całej powierzchni stanowić gładką jednolitą płaszczyznę. Bez wad i pęknięć. Należy również sprawdzić poprawność lokalizacji i wymiarów. Przykład fundamentu na rysunkach poniżej.





UWAGA: Fundamenty wykonać z betonu klasy B25.

4000mm	S - Światło wjazdu
2100mm	D - szerokość tawy fundamentowej
6000mm	W - Odległość do fundamentu słupka oporowego
10400mm	L - Miejsce potrzebne do zam. bramy

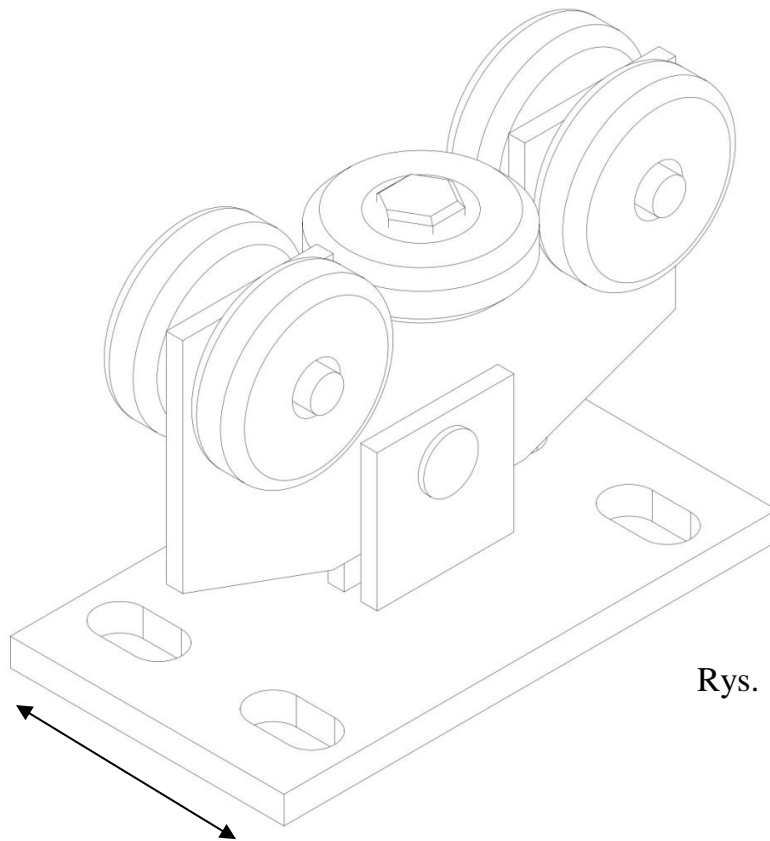
Wykonaf	Nazwisko i imię	Data
Zatwierdził	mgr inż. Kłoch Artur	
Podziałka	Nazwa rysunku	
	Fundamenty bramy samonośnej prawej	

JARMEX SP. Z O.O. SP. K.

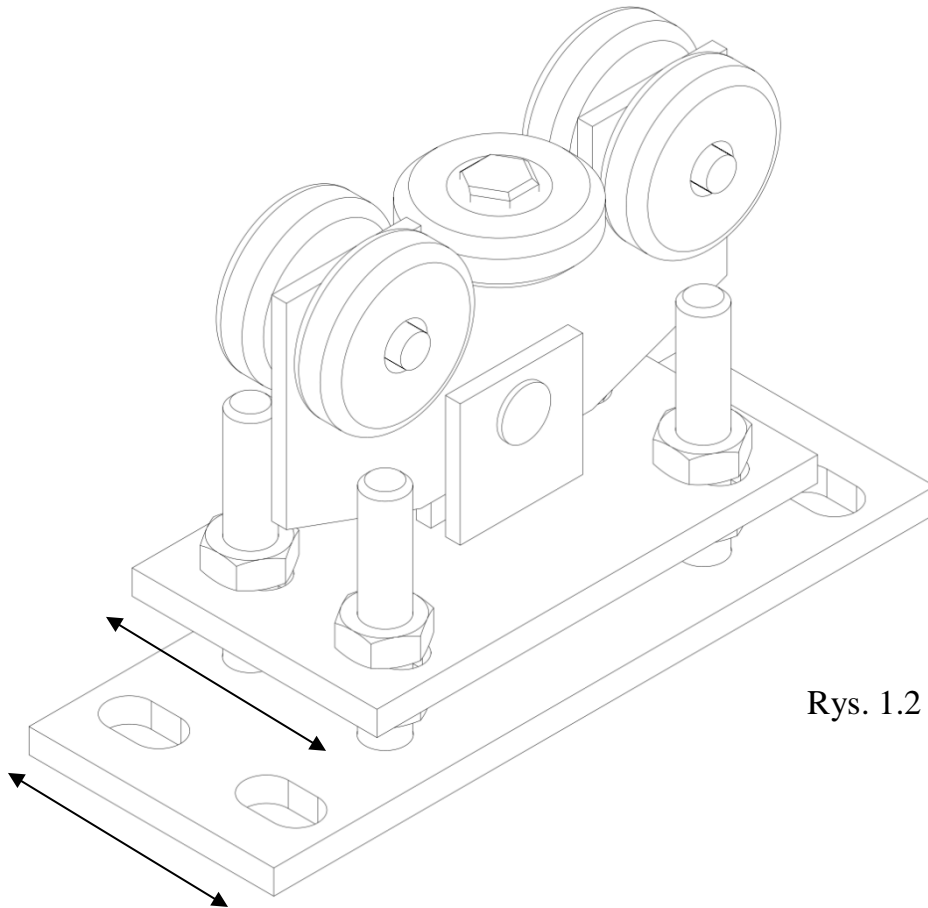
ul. Połkanowska, 50
26-600 Radom (48) 360 14 05
www.jarmex.com.pl

2. Jeżeli fundament wykonany jest poprawnie, kolejne czynności są następujące:

- Ustawić słup „A-owy” w miejscu docelowego montażu bramy, tak aby jego krawędź była ogranicznikiem światła wjazdu. Na szpilkach w podstawie słupa mocujemy wózek (bez regulacji) bramy oraz bramę na fundamencie (brama w pozycji połowiczego otwarcia, tzn. środek ciężkości w obrębie słupa „A-owego”). Wózek z regulacją ustawić ok. 1500 mm osiowo od podstawy słupa „A-owego”.
- Ustalić położenie bramy w stosunku do fundamentu (lub innych charakterystycznych punktów, np. krawężnika).
- Wywiercić otwory $\varnothing 16$ w betonie na głębokość umożliwiającą poprawne zainstalowanie kotwy stalowej $\varnothing 16$ l. min. 190 mm. Otwory wiercić osiowo przez otwory wykonane w podstawie wózka i podstawie słupa „A-owego”.
- Następnie należy wbić kotwy, założyć podkładki i z wyczuwalnym oporem dokręcić tak, by kotwy zakleszczyły się w betonie.
- Analogicznie zakotwić drugi wózek.
- Po zamocowaniu kotew dokonać kontroli zamknięcia bramy (ręcznie przesunąć bramę w pozycję zamknięcia). Jeżeli pozycja zamknięcia bramy jest właściwa należy dokręcić śruby kotwiące. Jeżeli natomiast pozycja zamknięcia jest niewłaściwa, otwory w podstawie wózka umożliwiają regulację pozycji bramy (Rys. 1.1). Jeden z wózków przykręcany jest za pomocą szpilek przyspawanych do podstawy słupa „A-owego” (Rys. 1.1), natomiast drugi wyposażony jest w regulowaną podstawę (Rys. 1.2).

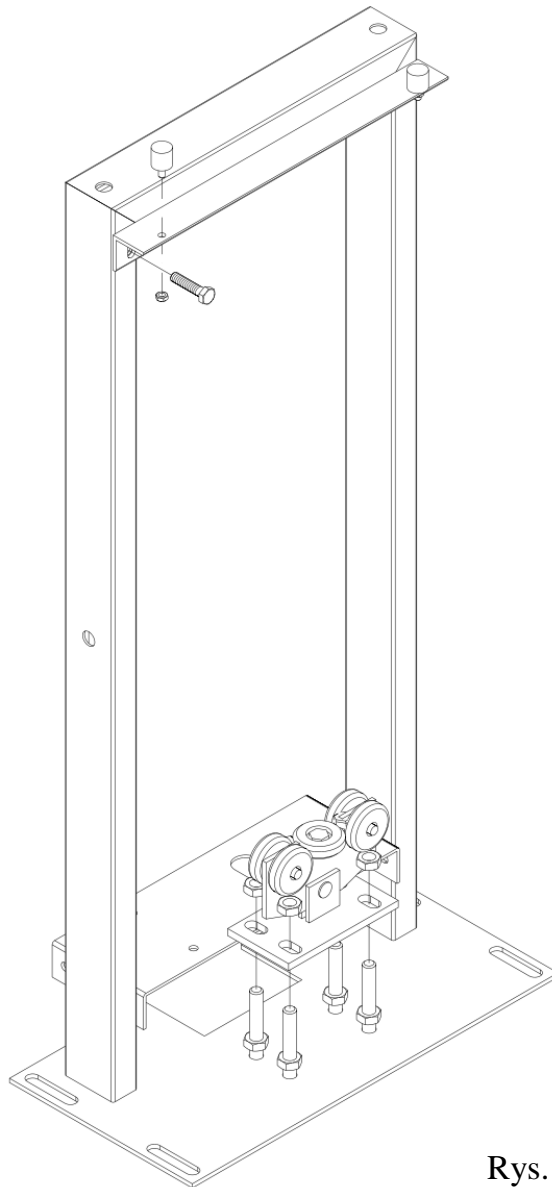


Rys. 1.1



Rys. 1.2

- *Po tej korekcie należy dokonać właściwego dokręcenia śrub kotwiących.*
- *Sprawdzić czy skrzydło bramy zostało zamocowane w poziomie. Jeśli nie, regulujemy położenie wózków (górze, dół) do osiągnięcia idealnego poziomu skrzydła bramy.*
- *Ustawić kątownik z rolkami prowadzącymi tak aby rolki znalazły się w przestrzeni pomiędzy kątownikiem na bramie, a powierzchnią ramy bramy (Rys. 2).*

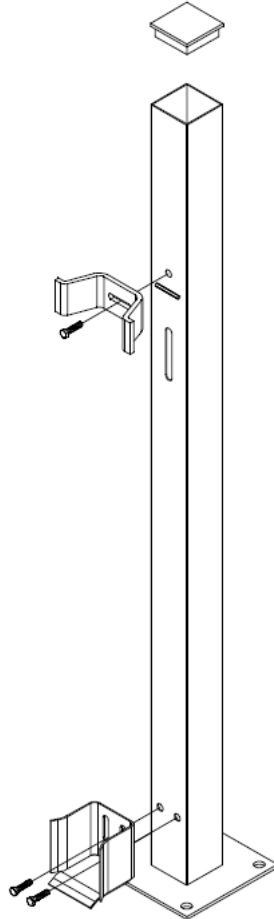


Rys. 2

- Wyregulować położenie rolek z tworzywa utrzymujących bramę w pozycji pionowej.
- Po zakończeniu tej operacji brama powinna lekko przesuwać się i na drodze przesuwu stawiać równomierny opór. Jeżeli taki stan został osiągnięty, to brama jest prawidłowo zamontowana, W przypadku, gdy są nierównomierne opory toczenia bądź brama posiada luzy, należy ustalić przyczynę i usunąć ją.

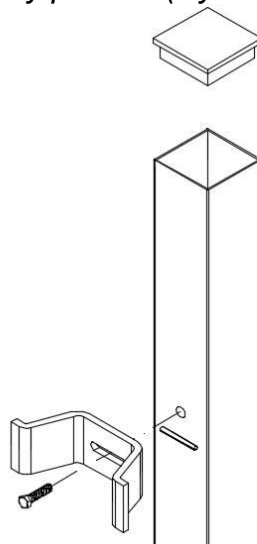
3. Montaż słupa początkowego i końcowego.

Ustawić słup początkowy przy bramie zamkniętej. Powinien być tak ustawiony, aby brama po całkowitym zamknięciu znalazła się na najeździe przytwierdzonym do słupka oraz dotarła płaszczyzną czołową do oporu chwytaka. Po właściwym ustawieniu słup początkowy należy przykręcić do uprzednio przygotowanego fundamentu (Rys. 3).

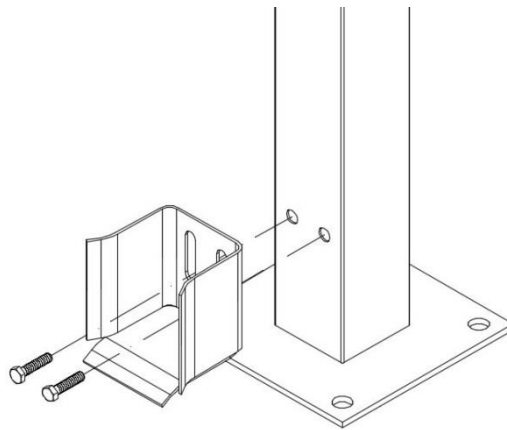


Rys. 3

Następnie przykręcić i wyregulować chwytak górny skrzydła bramy samonośnej (Rys. 4) oraz koszyk najazdowy przedni (Rys. 5).

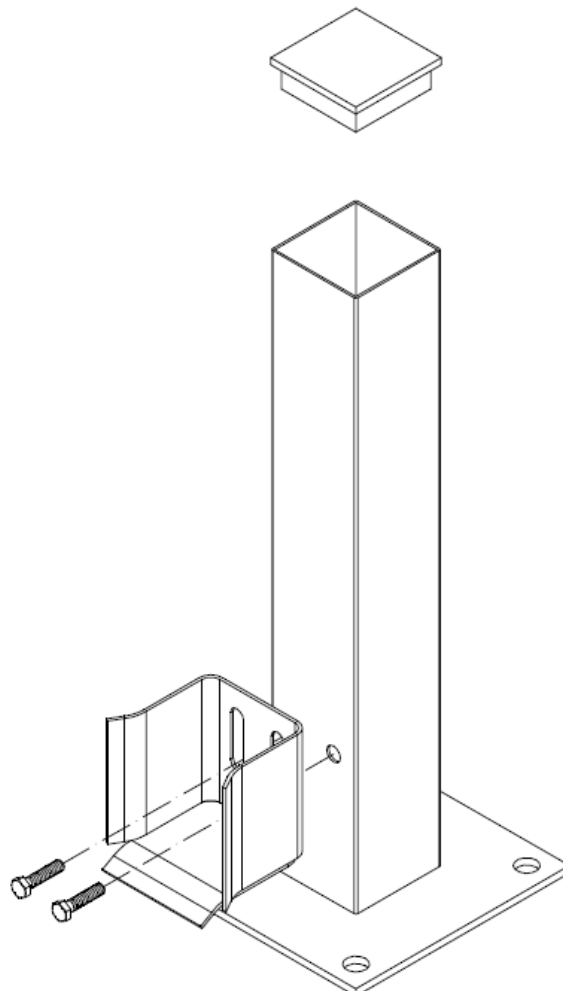


Rys. 4



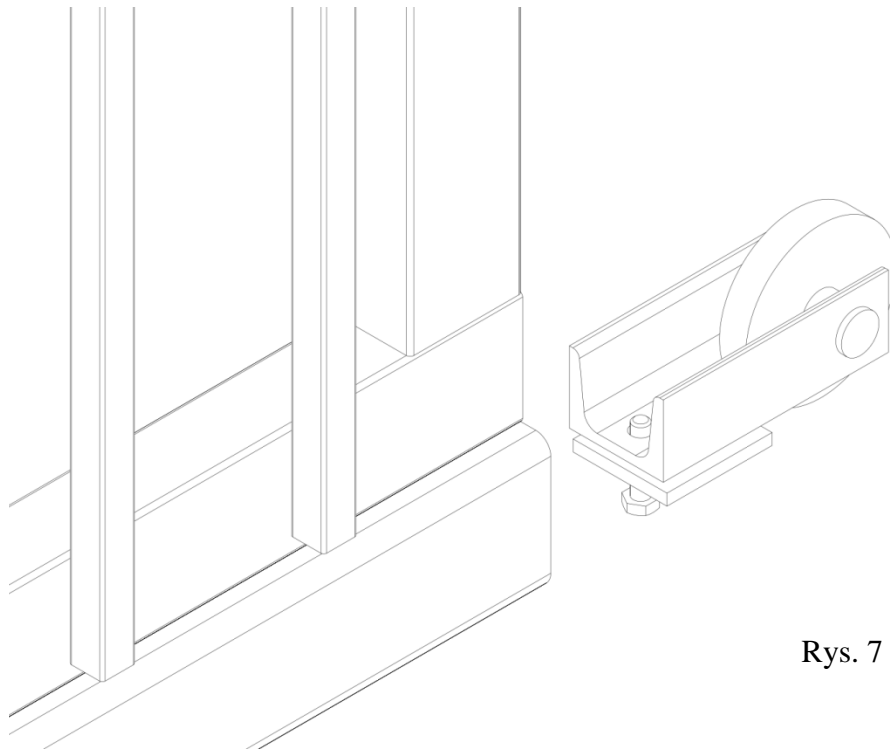
Rys. 5

Słup końcowy jest montowany analogicznie jak słup początkowy, z tym, że na końcu ruchu bramy w pozycji otwartej. Słupek końcowy posiada koszyk najazdowy (Rys. 6).



Rys. 6

Ostatnim elementem montażu bramy jest zamocowanie rolek najazdowych na początku i na końcu bramy (Rys. 7). Rolkę wsuwamy w szynę jezdnią i dokręcamy śruby mocujące.



Rys. 7

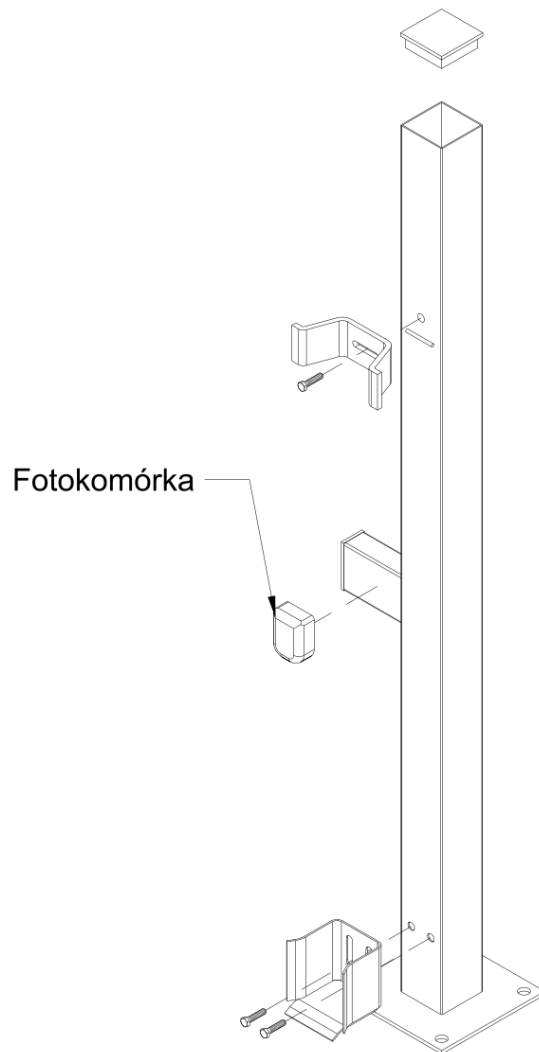
Bramę w wersji do otwierania ręcznego należy wyposażyć w zamek hakowy, wkładkę bębnową oraz klamkę. Na słupku początkowym montujemy blachę zamka hakowego.

4. Istnieje możliwość automatyzacji bramy samonośnej.

Aby zautomatyzować bramę otwieraną ręcznie, należy uprzednio doprowadzić zasilanie i wykonać okablowanie bramy, zgodnie z zaleceniami producenta napędu.

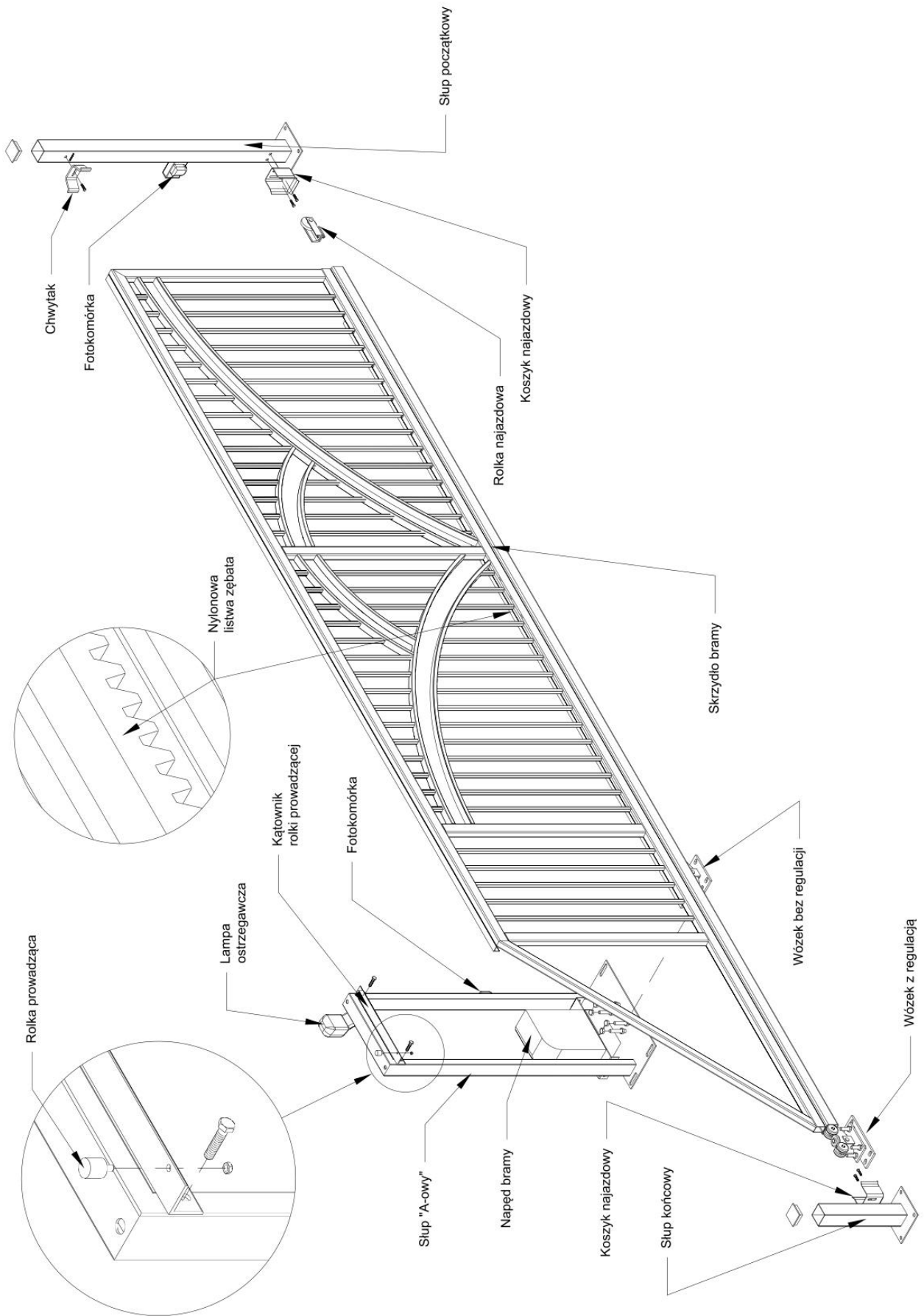
Konieczne jest również dodanie dedykowanych elementów:

- Do słupa „A-owego” należy przykręcić: napęd bramy na wspawanej podstawie (napęd, fotokomórka, migająca lampa ostrzegawcza), nylonową listwę zębatą (przykręcić do dolnego profilu skrzydła bramy). Dedykowanym napędem jest motoreduktor LIVI firmy DEA;*
- W przypadku montażu automatycznej bramy samonośnej należy wykorzystać dedykowany słup początkowy przeznaczony do montażu bramy automatycznej. Do słupa należy przykręcić (oprócz chwytaka górnego oraz koszyka najazdowego) fotokomórkę (Rys. 8).*



Rys. 8

Standardowo brama samonośna automatyczna nie posiada kasety zamka w profilu pionowym ramy. Na rysunku zamieszczonym na stronie nr 12 przedstawiono automatyczną bramę samonośną typu GENUA.





III. Wykaz narzędzi niezbędnych do przeprowadzenia montażu bramy.

1. *Wiertarka udarowa*
2. *Wiertło widiowe \varnothing 16 l. 300 mm*
3. *Komplet kluczy oczkowych 13, 17, 19, 24*
4. *Komplet wkrętaków płaskich*
5. *Poziomica*
6. *Kotwa stalowa \varnothing 16 l. min. 190 mm (16 szt.)*