

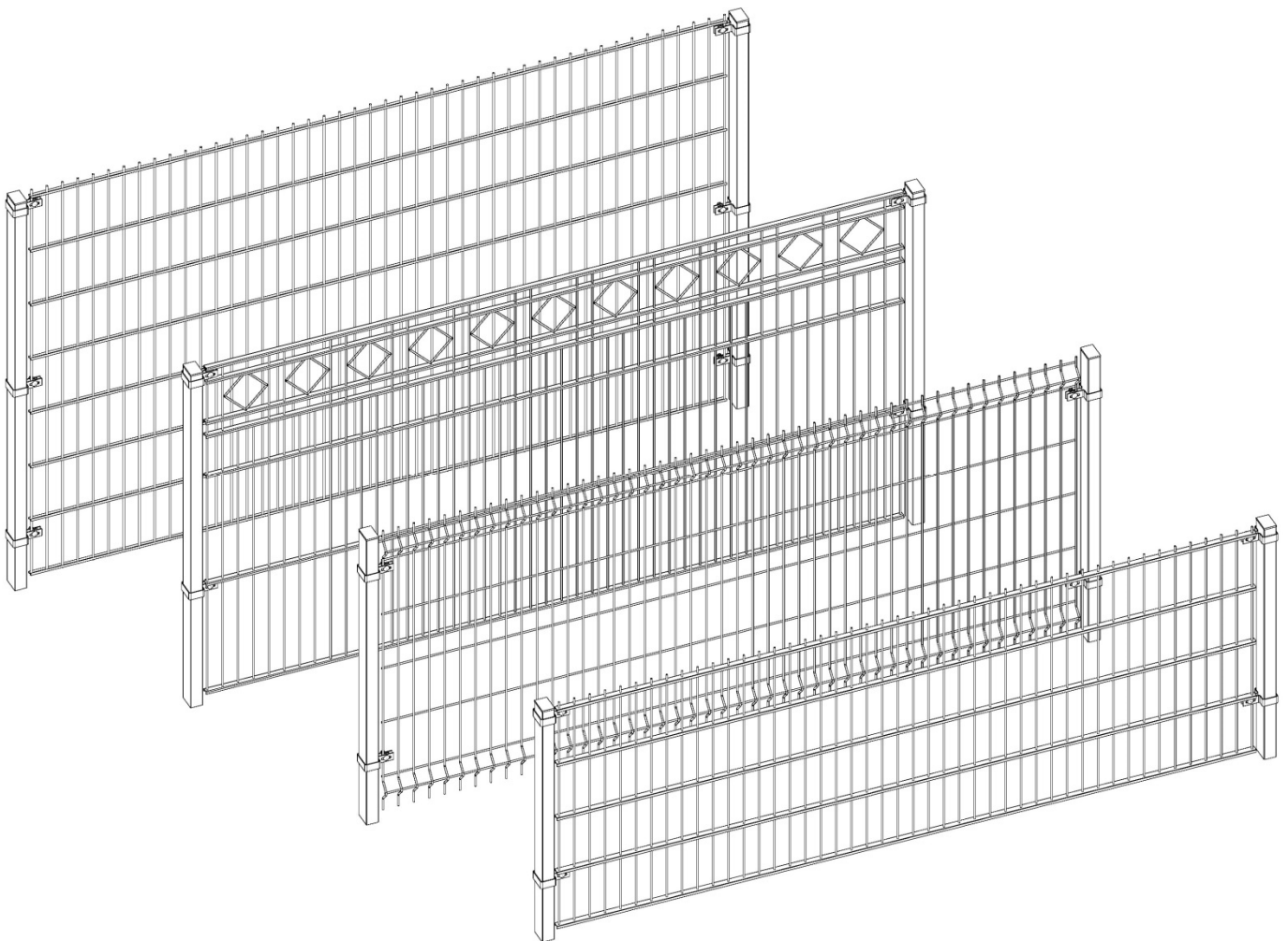


**JARMEX sp. z o.o. sp.k.**  
26-600 Radom, ul. Potkanowska 50  
[www.jarmex.com.pl](http://www.jarmex.com.pl)

# INSTRUKCJA MONTAŻU

## Paneli ogrodzeń systemowych

### PPS PPC PPW





## SPOSÓB MONTAŻU OGRODZENIA SYSTEMOWEGO

Rozróżniamy dwa rodzaje montażu:

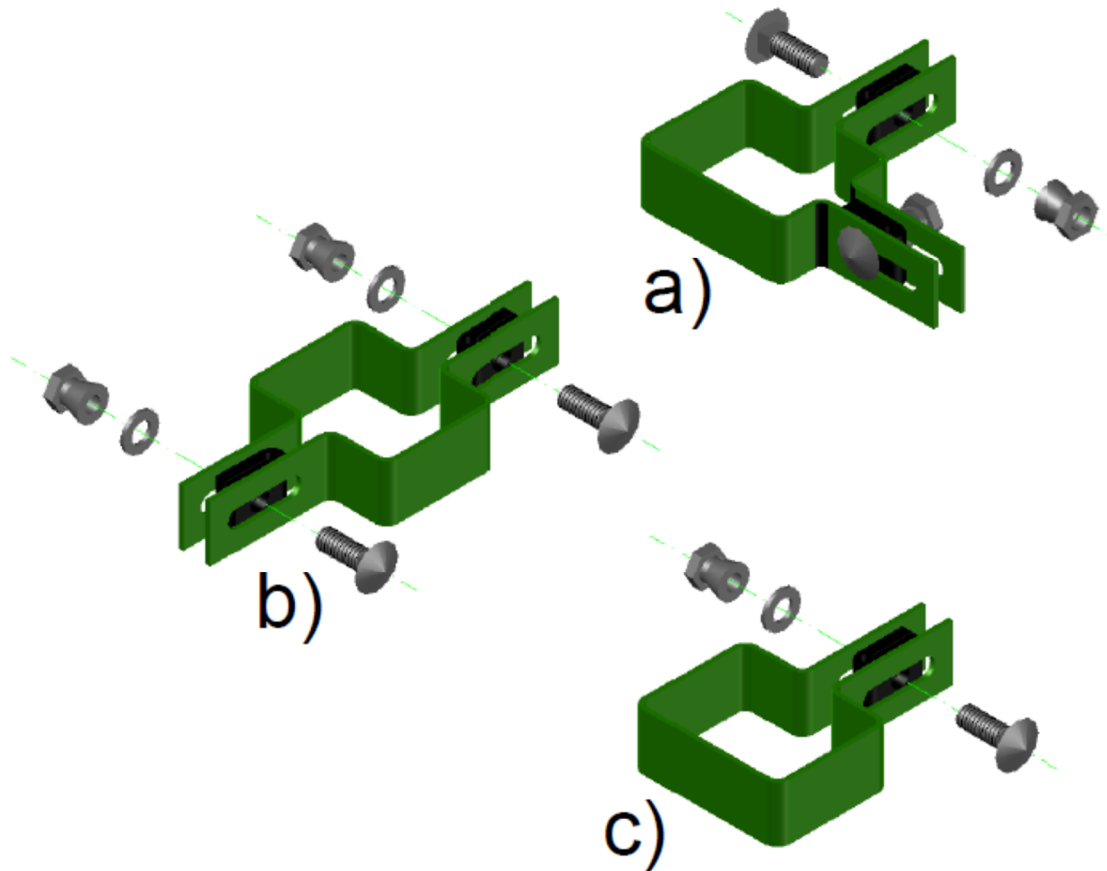
### 1. Montaż ogrodzenia na cokole betonowym – słupki do przykręcenia.

Zamawiając ogrodzenie w wersji do przykręcenia słupki wykonane są ze stalowej podstawy wyposażonej w otwory umożliwiające przytwierdzenie słupka za pomocą kotew. Kotwy nie stanowią elementu wyposażenia. Do podstawy słupka o wymiarach:

- 125x125 mm należy zakupić kotwy  $\varnothing 12$ , L=150 mm;
- 200x200 mm należy zakupić kotwy  $\varnothing 16$ , L=190 mm;

#### Montaż słupka:

- Ustawić słupek w miejscu docelowym;
- Wywiercić otwory pod kotwy (osiowo przez otwory w stopce słupka);
- Przykręcić słupek za pomocą kotew;
- Z kolejnymi słupkami postępujemy analogicznie zachowując rozstaw osiowy:
  - Panel PPW**- 2570 mm (ścianka słupka 40mm);
  - Panel PPS**- oczko 50x200 mm rozstaw 2570mm, oczko 60x200 mm rozstaw 2570 mm;
  - Panel PPC**- oczko 25x200 mm rozstaw 2570 mm, oczko 30x200 mm rozstaw 2560 mm, oczko 50x200 mm rozstaw 2570 mm, oczko 60x200 mm rozstaw 2520 mm; **PPC-Ozdobny**- rozstaw 2520 mm;
- Pomiędzy słupkami mocujemy panele za pomocą obejm systemowych (Rys.1). Ilość obejm uzależniona jest od wysokości panela;
- Pamiętać, aby zastosować odpowiednią ilość nakrętek zrywalnych zapobiegających ewentualnemu demontażowi ogrodzenia przez osoby trzecie. **UWAGA: nakrętki zrywalne wykonane z wysokiej jakości stali nierdzewnej, dosyć trudno poddają się zrywaniu. Aby proces ułatwić zalecamy nadcięcie nakrętki w miejscu osłabienia brzeszczotem, lub szlifierką.**



Rys. 1. Obejmy systemowe: a) narożna, b) pośrednia, c) końcowa.

## 2. Montaż ogrodzenia z punktowym betonowaniem słupków.

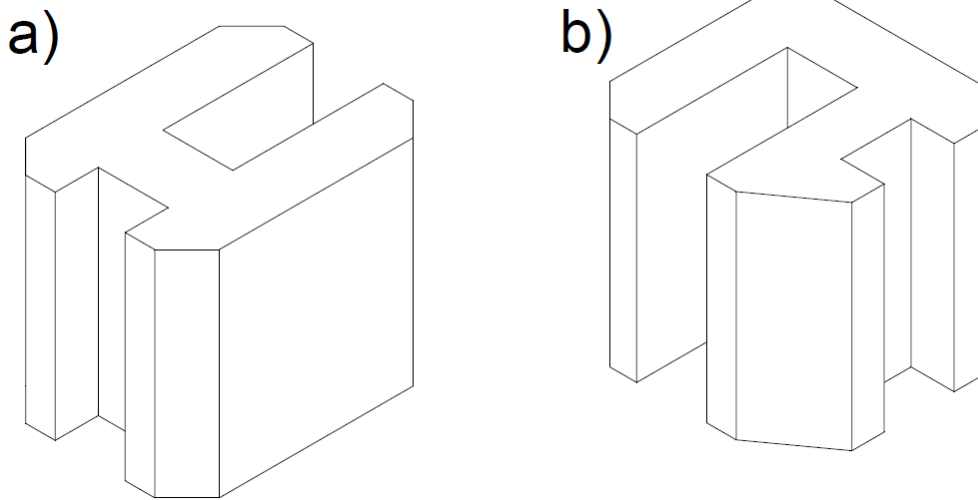
Zamawiając ogrodzenie w standardowej wersji do zabetonowania otrzymujemy słupki o ok. 700mm dłuższe (zalecana głębokość betonowania), lub 900mm dłuższe jeśli ogrodzenie wyposażone jest w podmurówkę z elementów prefabrykowanych (betonowe deski z łącznikami).

- Wykopać dołki o wymiarach ~400x400x700 mm (długość \* szerokość \* głębokość),
- Umieścić w wykopach słupki zachowując odpowiedni rozstaw osiowy;
- Zabetonować słupki zwracając uwagę na zachowanie pionów słupka, jednakową wysokość, oraz rozstaw osiowy,
- podeprzeć zabetonowane słupki i pozostawić do czasu aż beton zwiąże,

Kiedy beton uzyska zakładaną sztywność przystąpić do montażu paneli.

- Jeśli ogrodzenie wyposażone jest w podmurówkę z materiałów prefabrykowanych montujemy ją zaczynając od betonowego łącznika nasadzanego na słupek (Rys. 2)

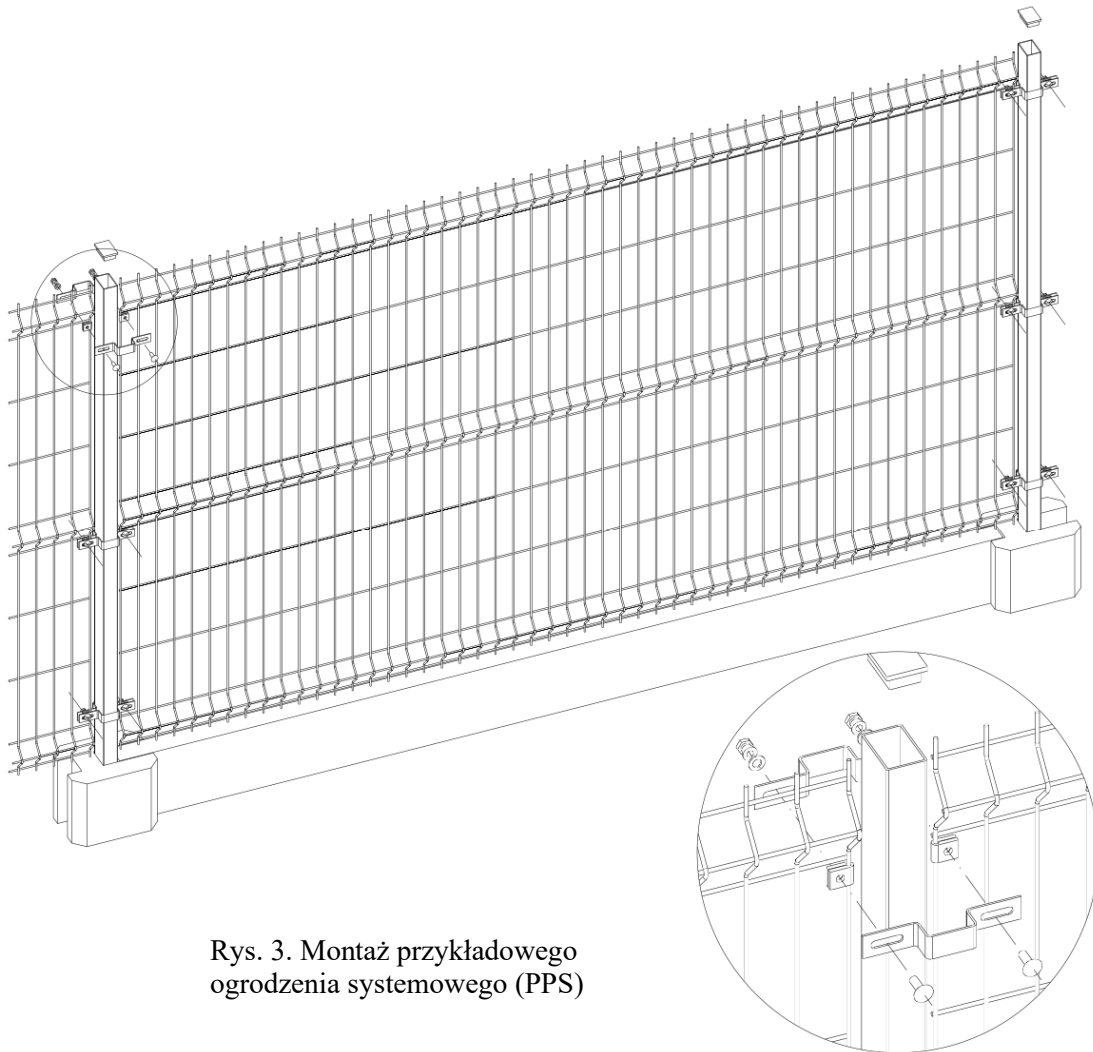
;



Rys. 2. Łącznik betonowy: a) pośredni, b) narożny.

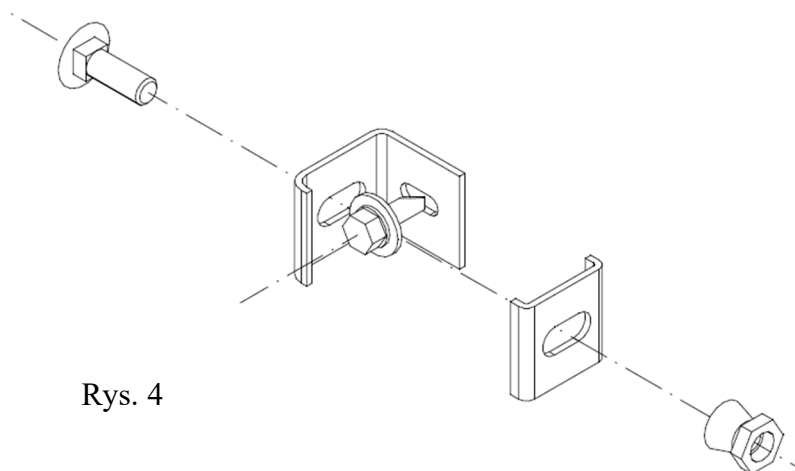
- *Następnie ustawiamy deskę wkładając ją w specjalnie wyprofilowany kanał w łączniku;*
- *Całą podmurówkę zestawimy analogicznie do końca;*
- *Następnie przystępujemy do mocowania pomiędzy słupkami paneli;*
- *Pomiędzy słupkami mocujemy panele za pomocą obejm systemowych (ilość obejm uzależniona od wysokości panela);*
- *Pamiętać, aby zastosować odpowiednią ilość nakrętek zrywalnych zapobiegających ewentualnemu demontażowi ogrodzenia przez osoby trzecie.*

*Po montażu ogrodzenie wyglądać powinno jak na załączonym rysunku (Rys. 3)*

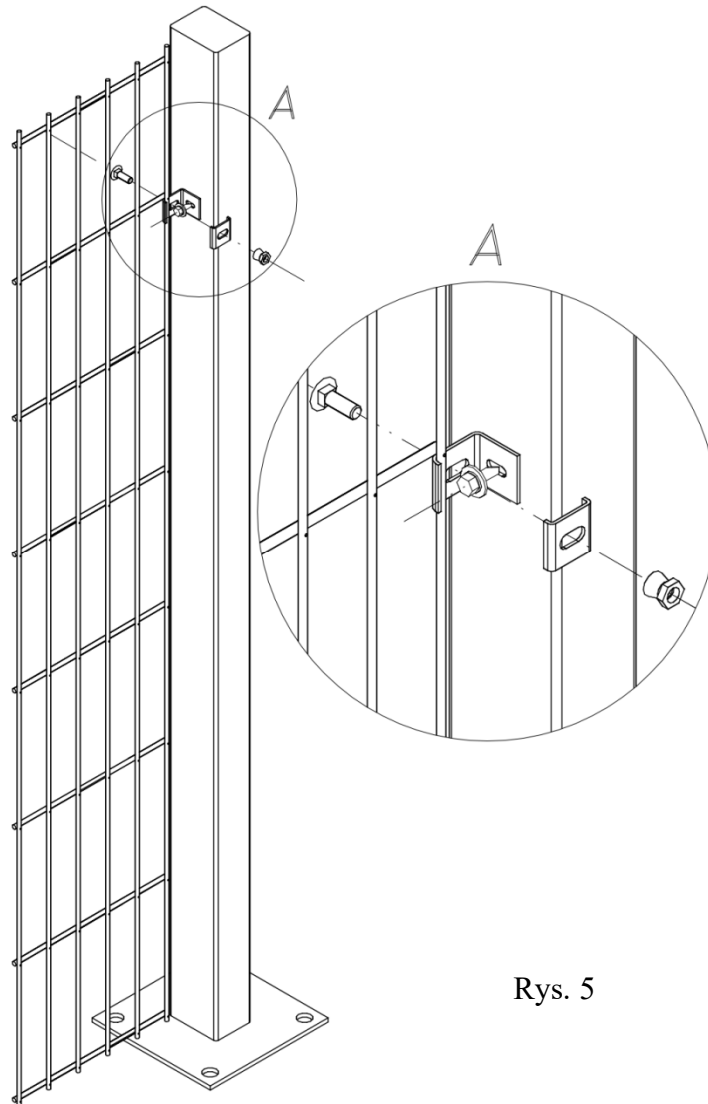


Rys. 3. Montaż przykładowego ogrodzenia systemowego (PPS)

*Istnieje możliwość zamocowania panela do płaszczyzny innego elementu (np. słup bramowy lub ściana) za pomocą obejmy przykręcanej (Rys. 4 oraz Rys. 5).*



Rys. 4



Rys. 5

I. Wykaz narzędzi niezbędnych do przeprowadzenia montażu bramy.

1. *Wiertarka udarowa*
2. *Wiertło widiowe  $\text{Ø}16$  l. 300 mm*
3. *Wiertło widiowe  $\text{Ø}12$  l. 200 mm*
4. *Komplet kluczy oczkowych 13, 17, 19, 24*
5. *Komplet wkrętaków płaskich*
6. *Poziomica*
7. *Kotwa stalowa  $\text{Ø}12$ ; L=150 mm,  $\text{Ø}16$ ; L=190 mm (ilość sztuk zależna od ilości przęseł)*