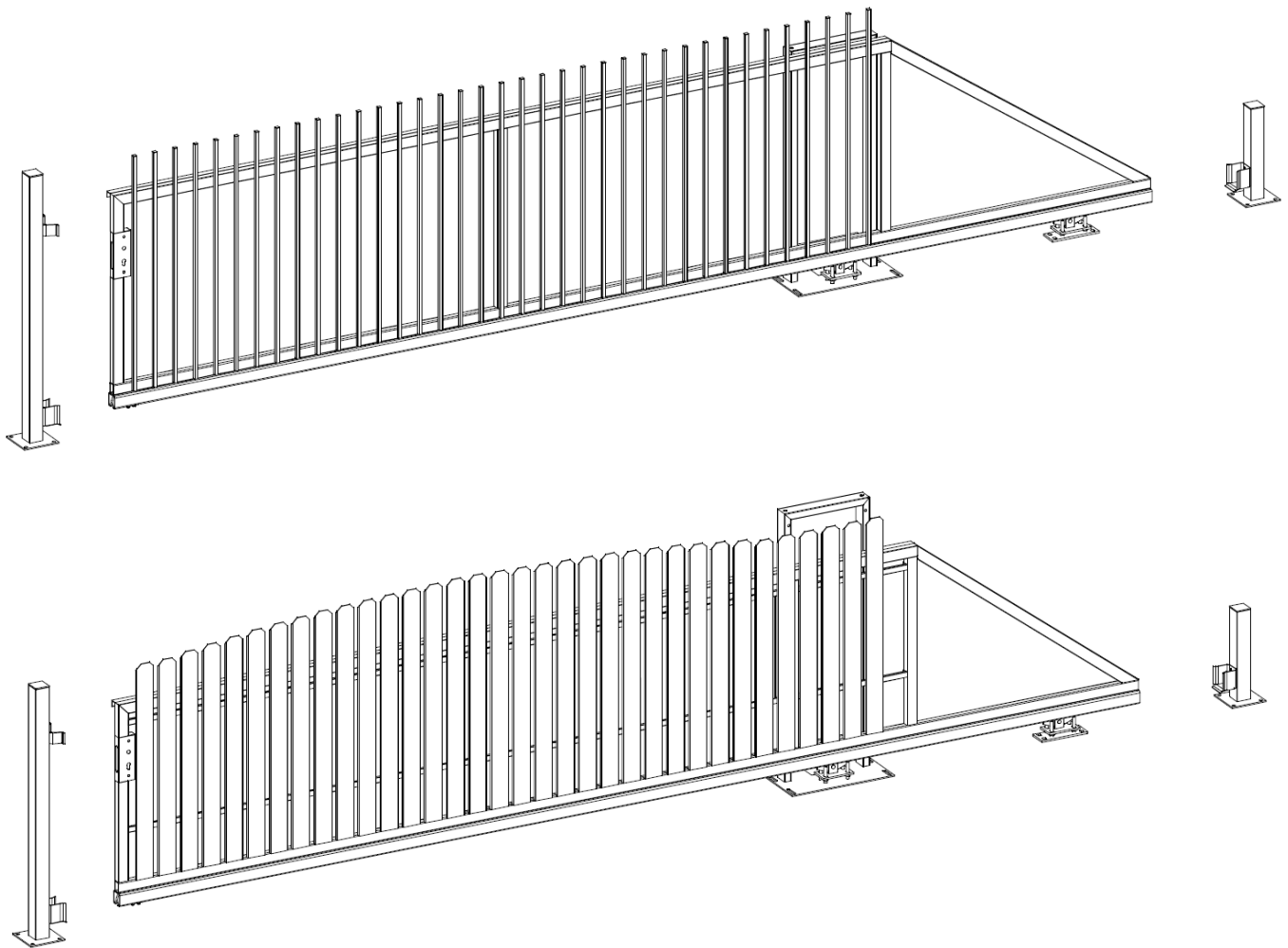


INSTRUKCJA MONTAŻU

Bram wjazdowych samonośnych

ROMA i BERGAMO



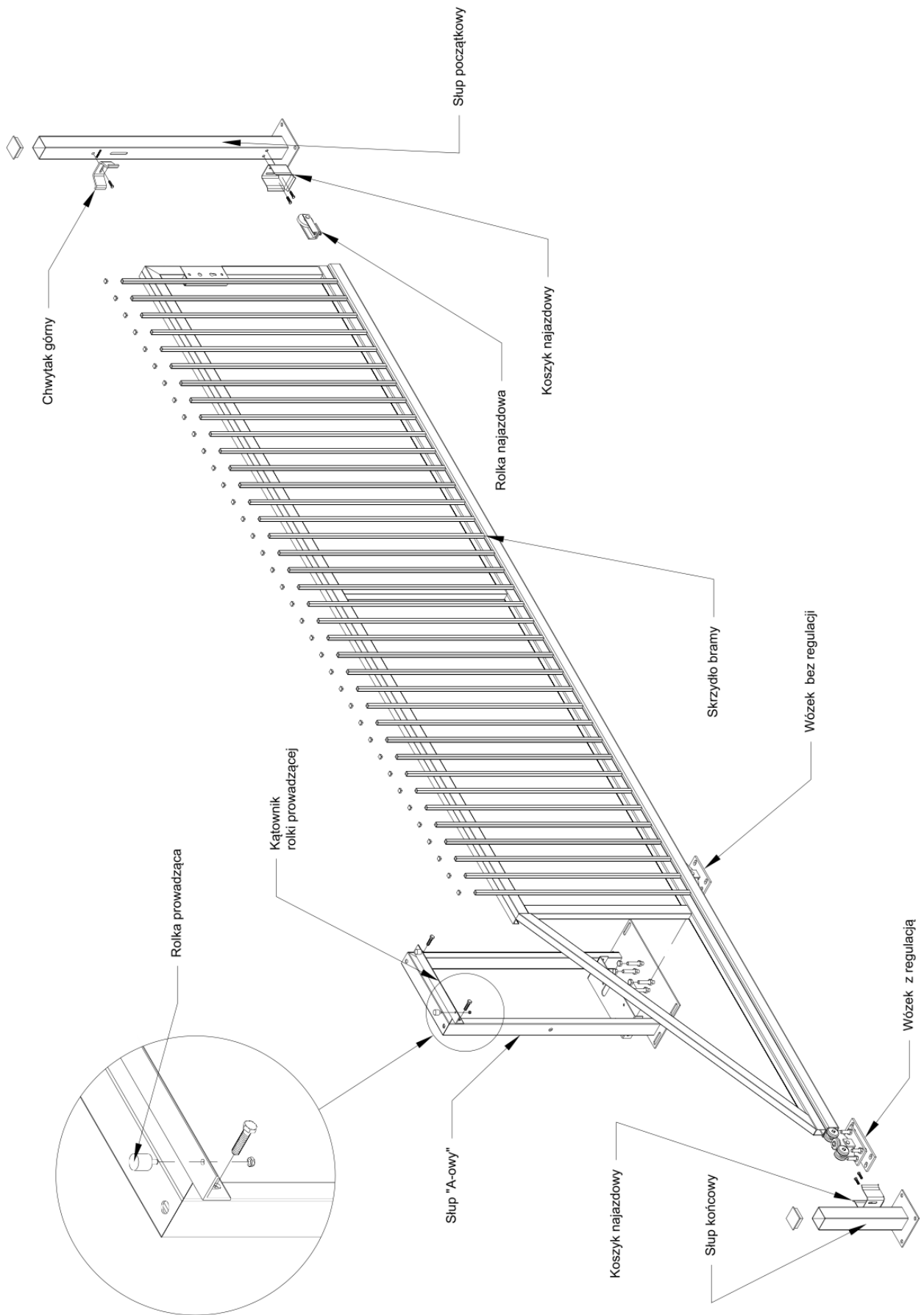


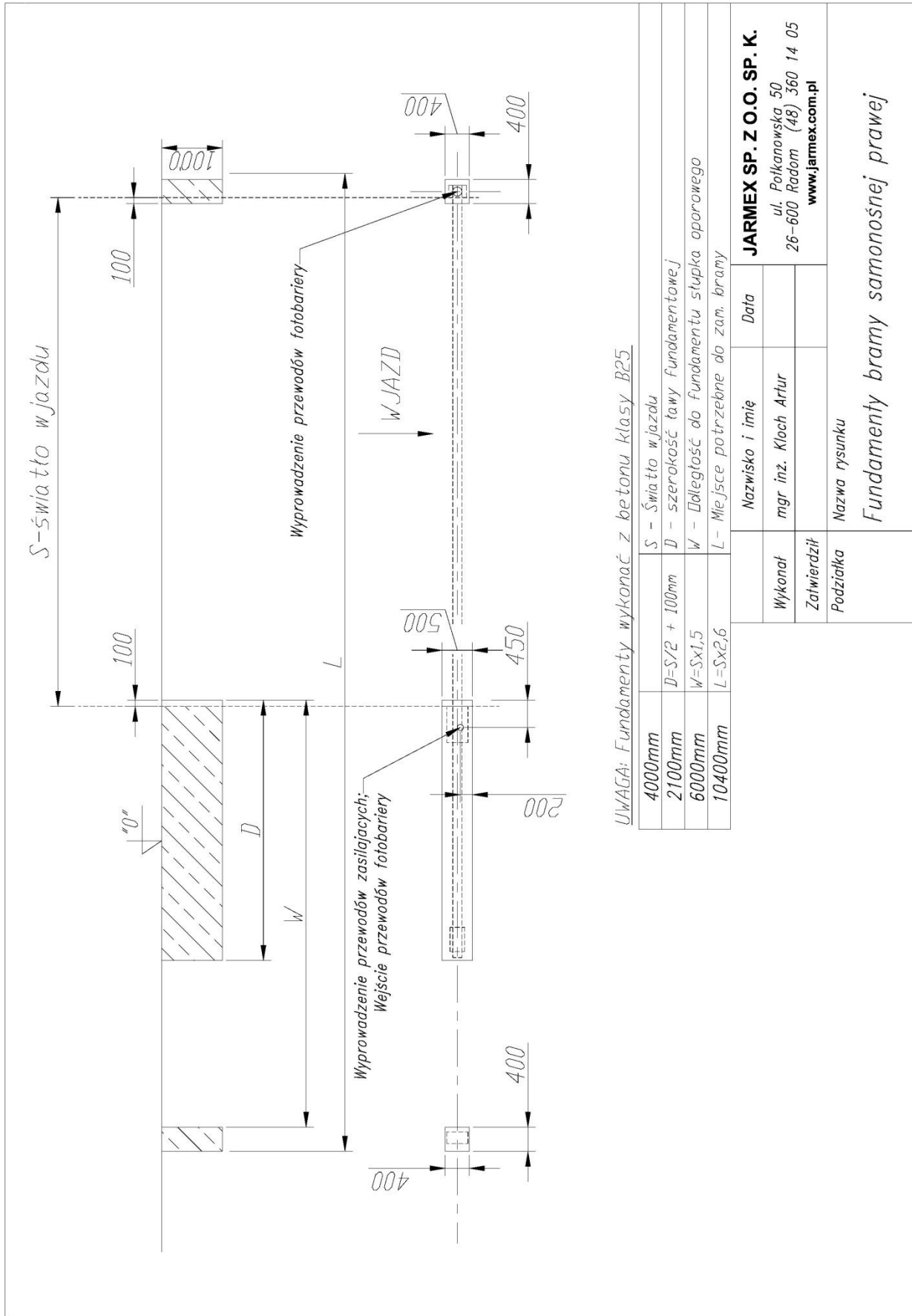
I. Wstęp.

Przed przystąpieniem do instalacji bramy należy zapoznać się z niniejszą dokumentacją techniczno – ruchową, sprawdzić wszystkie podzespoły bramy zgodnie z tabelą (Tabela 1) oraz rysunkiem poglądowym (strona nr 2). Przy obsłudze, konserwacji oraz prowadzeniu napraw należy przestrzegać wytycznych podanych w tej instrukcji i obowiązujących przepisów. Dotyczy to zarówno osób odpowiedzialnych za instalację bramy jak i jej użytkowników.

Akcesoria	Brama otwierana ręcznie ROMA/BERGAMO	Brama automatyczna ROMA/BERGAMO
Słup początkowy+ blacha zamka hakowego (brama ręczna)	X	
Słup początkowy (brama automatyczna)		X
Słup „A-owy”	X	X
Słup końcowy	X	X
Wózek z regulacją	X	X
Wózek bez regulacji	X	X
Nakrętka M16 (8 szt.) do wózków	X	X
Koszyki najazdowe (2 szt.)	X	X
Chwytek górny	X	X
Kątownik rolki prowadzącej L=500 mm (element słupa A-owego)	X	X
Rolki prowadzące Ø25 (2 szt.)	X	X
Rolki najazdowe (2 szt.)	X	X
Klamka z szyldem	X	
Wkładka bębnekowa	X	
Zamek hakowy	X	
Zaślepki otworów technologicznych Ø10 i Ø20 (umieszczone w bramie)	X	X
Zaślepki profilu dolnego bramy 60x40 (umieszczone w bramie)	X	X
Zaślepki 18x18 (tylko w systemie ROMA)	X	X
Napęd + akcesoria		X

Tabela 1. Zestawienie elementów bramy samonośnej.





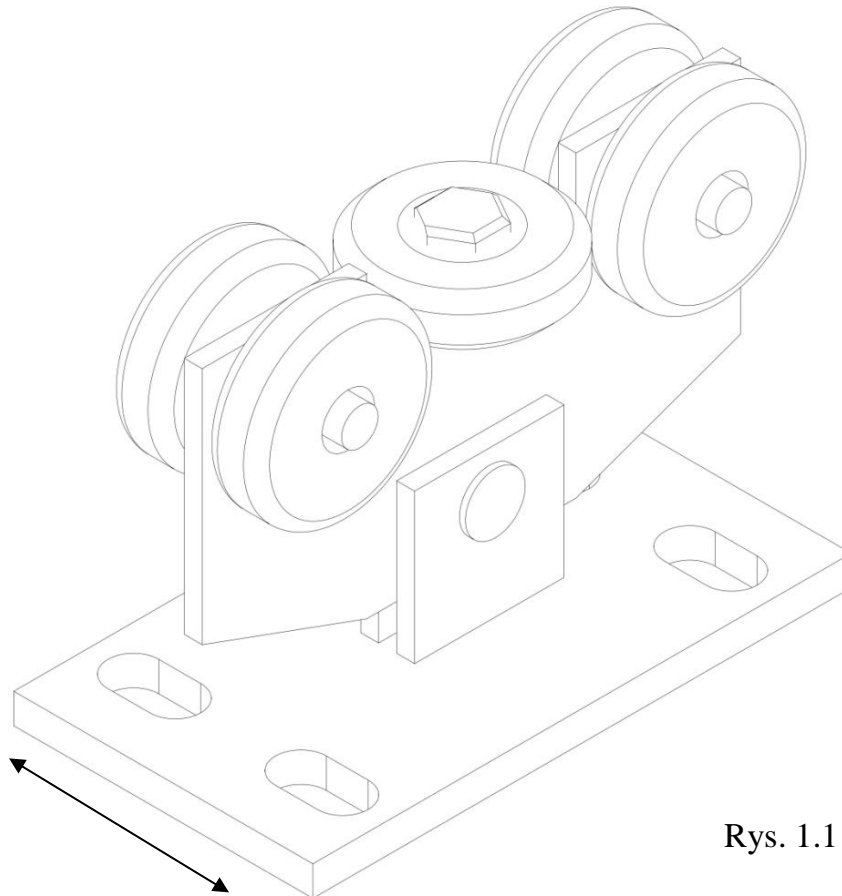
UWAGA: Fundamenty wykonać z betonu klasy B25

4000mm	S - Światło wjazdu
2100mm	D = S/2 + 100mm
6000mm	W = S x 1,5
10400mm	L - Miejsce potrzebne do zam. bramy

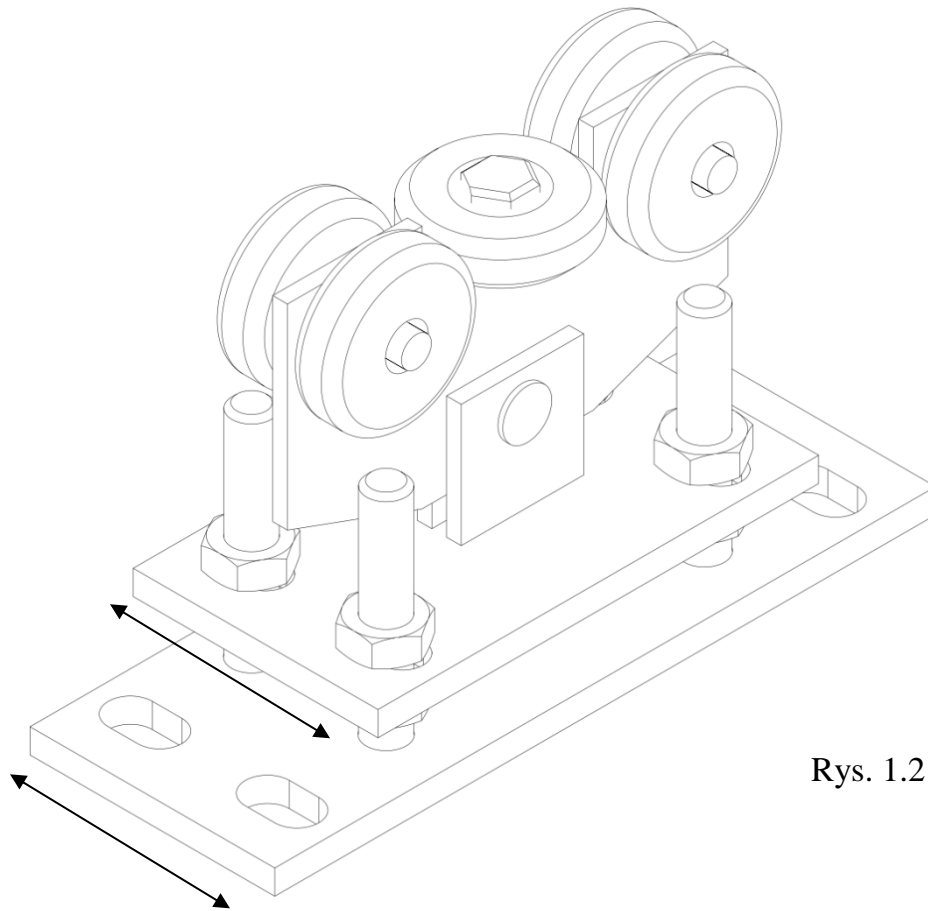
Wykonat	Nazwisko i imię	Data
Zatwierdził	mgr inż. Kłoch Artur	
Podziałka		
<p>JARMEX SP. Z O.O. SP. K. ul. Połkanowska 50 26-600 Radom (48) 360 14 05 www.jarmex.com.pl</p>		
<p>Nazwa rysunku Fundamenty bramy samonośnej prawej</p>		

2. Jeżeli fundament wykonany jest poprawnie, kolejne czynności są następujące:

- Ustawić słup „A-owy” w miejscu docelowego montażu bramy, tak aby jego krawędź była ogranicznikiem światła wjazdu. Na szpilek w podstawie słupa mocujemy wózek (bez regulacji) bramy oraz bramę na fundamencie (brama w pozycji połowiczego otwarcia, tzn. środek ciężkości w obrębie słupa „A-owego”). Wózek z regulacją ustawić ok. 1500 mm osiowo od podstawy słupa „A-owego”.
- Ustalić położenie bramy w stosunku do fundamentu (lub innych charakterystycznych punktów, np. krawężnika).
- Wywiercić otwory $\text{Ø}16$ w betonie na głębokość umożliwiającą poprawne zainstalowanie kotwy stalowej $\text{Ø}16$ l. min. 190 mm. Otwory wiercić osiowo przez otwory wykonane w podstawie wózka i podstawie słupa „A-owego”.
- Następnie należy wbić kotwy, założyć podkładki i z wyczuwalnym oporem dokręcić tak, by kotwy zakleszczyły się w betonie.
- Po zamocowaniu kotew dokonać kontroli zamknięcia bramy (ręcznie przesunąć bramę w pozycje zamknięcia). Jeżeli pozycja zamknięcia bramy jest właściwa należy dokręcić śruby kotwiące. Jeżeli natomiast pozycja zamknięcia jest niewłaściwa, otwory w podstawie wózka umożliwiają regulację pozycji bramy (Rys. 1.1). Jeden z wózków przykręcany jest za pomocą szpilek przyspawanych do podstawy słupa „A-owego” (Rys. 1.1), natomiast drugi wyposażony jest w regulowaną podstawę (Rys. 1.2).

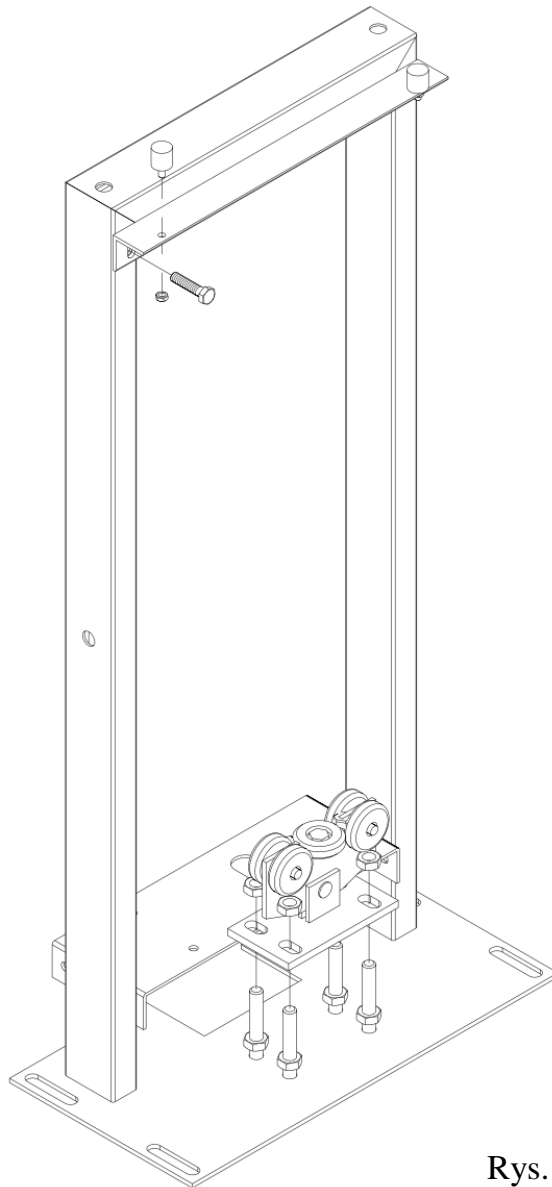


Rys. 1.1



Rys. 1.2

- *Po tej korekcie należy dokonać właściwego dokręcenia śrub kotwiących.*
- *Sprawdzić czy skrzydło bramy zostało zamocowane w poziomie. Jeśli nie, regulujemy położenie wózków (góra, dół) do osiągnięcia idealnego poziomu skrzydła bramy.*
- *Ustawić kątownik z rolkami prowadzącymi tak aby rolki znalazły się w przestrzeni pomiędzy kątownikiem na bramie, a powierzchnią ramy bramy (Rys. 2).*

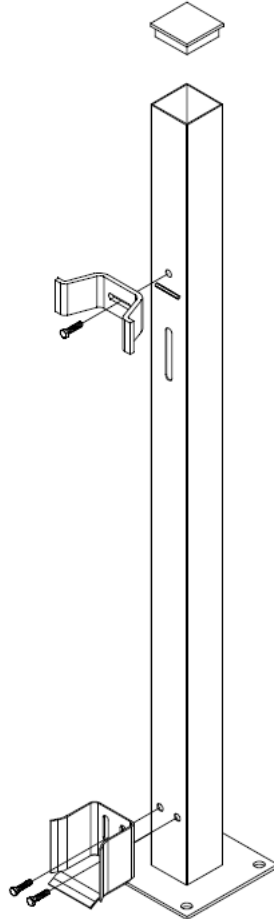


Rys. 2

- Wyregulować położenie rolek z tworzywa utrzymujących bramę w pozycji pionowej.
- Po zakończeniu tej operacji brama powinna lekko przesuwać się i na drodze przesuwu stawiać równomierny opór. Jeżeli taki stan został osiągnięty, to brama jest prawidłowo zamontowana, W przypadku, gdy są nierównomierne opory toczenia bądź brama posiada luzy, należy ustalić przyczynę i usunąć ją.

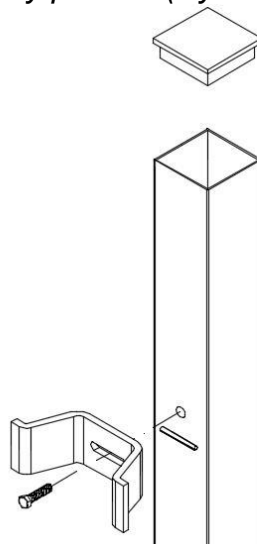
3. Montaż słupa początkowego i końcowego.

Ustawić słup początkowy przy bramie zamkniętej. Powinien być tak ustawiony, aby brama po całkowitym zamknięciu znalazła się na najeździe przytwierdzonym do słupka oraz dotarła płaszczyzną czołową do oporu chwytaka. Po właściwym ustawieniu słup początkowy należy przykręcić do uprzednio przygotowanego fundamentu (Rys. 3).

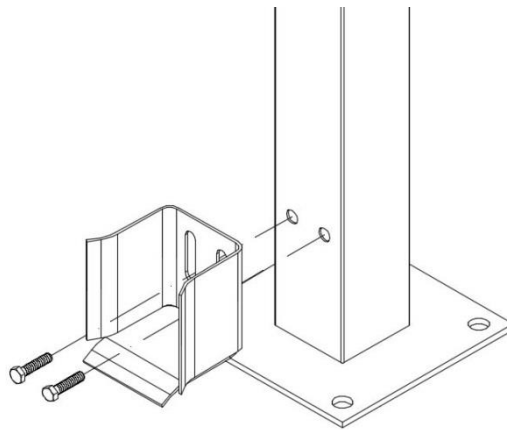


Rys. 3

Następnie przykręcić i wyregulować chwytak górny skrzydła bramy samonośnej (Rys. 4) oraz koszyk najazdowy przedni (Rys. 5).

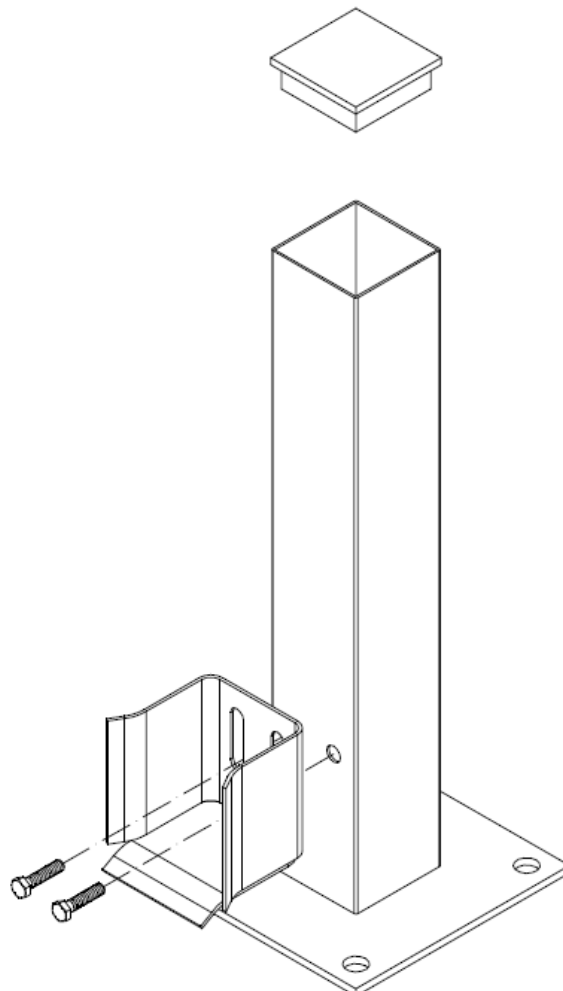


Rys. 4



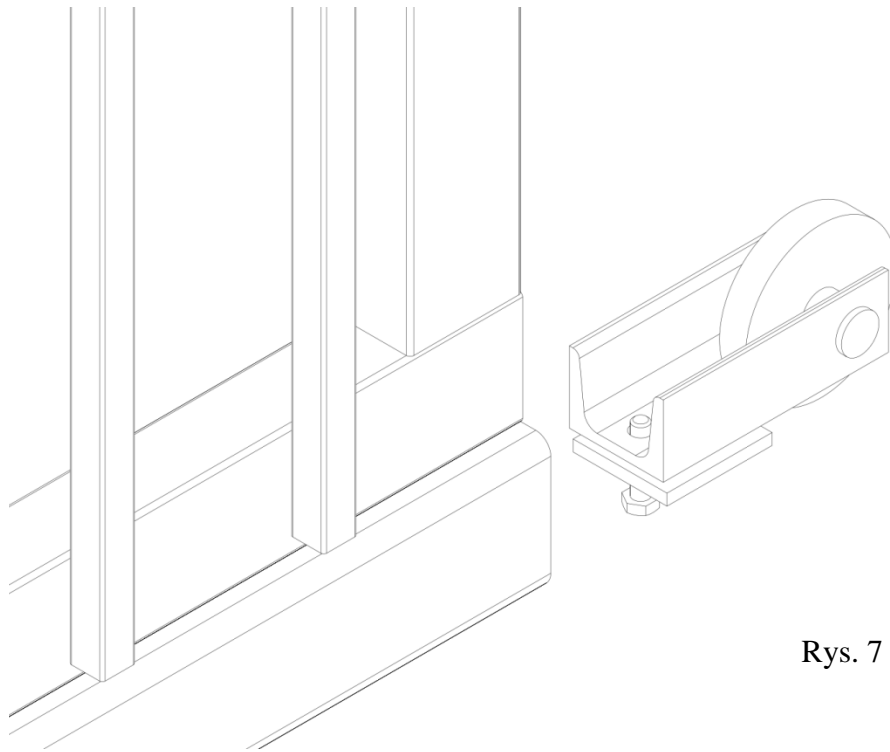
Rys. 5

Słup końcowy jest montowany analogicznie jak słup początkowy, z tym, że na końcu ruchu bramy w pozycji otwartej. Słupek końcowy posiada koszyk najzdowy (Rys. 6).



Rys. 6

Ostatnim elementem montażu bramy jest zamocowanie półwózka (rolki najzdowej) na początku i końcu bramy (Rys. 7). Rolkę wsuwamy w szynę jezdnią i dokręcamy śruby mocujące.



Rys. 7

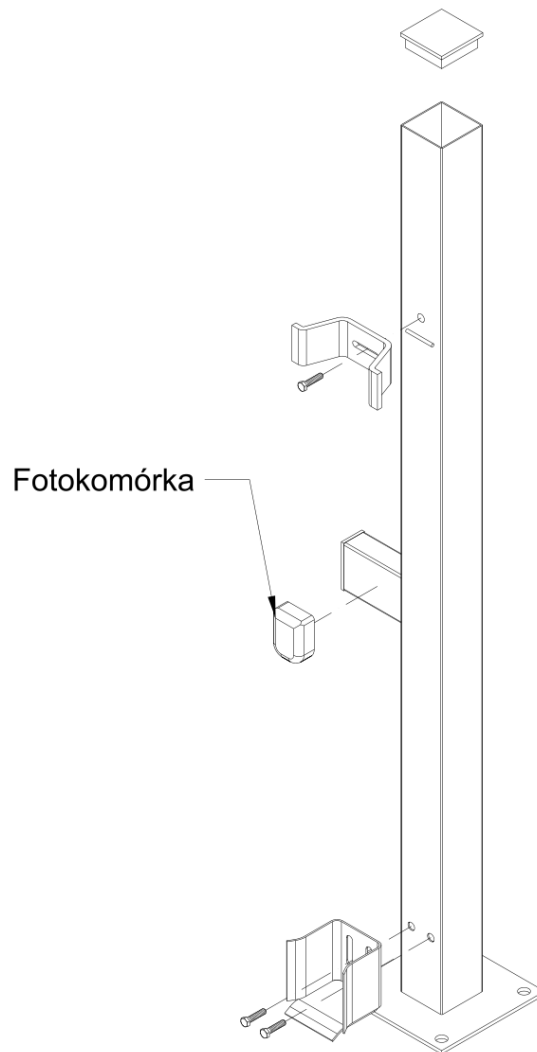
Bramę w wersji do otwierania ręcznego należy wyposażyć w zamek hakowy, wkładkę bębnową oraz klamkę. Zamek instalujemy w kasecie skrzydła. Na słupku początkowym montujemy blachę zamka hakowego.

4. Istnieje możliwość automatyzacji bramy samonośnej.

Aby zautomatyzować bramę otwieraną ręcznie, należy uprzednio doprowadzić zasilanie i wykonać okablowanie bramy, zgodnie z zaleceniami producenta napędu.

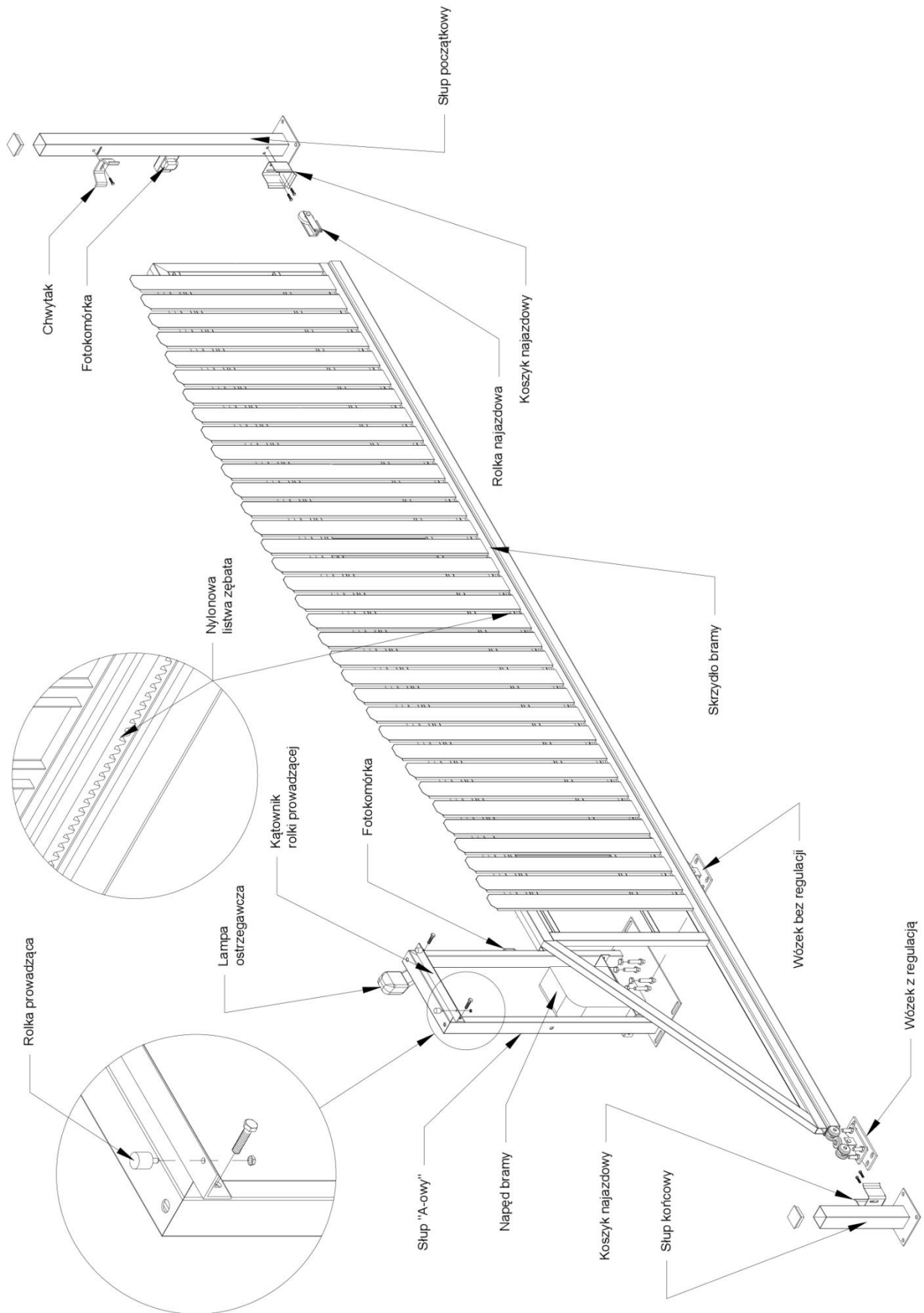
Konieczne jest również dodanie dedykowanych elementów:

- Do słupa „A-owego” należy przykręcić: napęd bramy na wspawanej podstawie (napęd, fotokomórka, migająca lampa ostrzegawcza), nylonową listwę zębatą (przykręcić do dolnego profilu skrzydła bramy). Dedykowanym napędem jest motoreduktor LIVI firmy DEA;*
- W przypadku montażu automatycznej bramy samonośnej należy wykorzystać dedykowany słup początkowy przeznaczony do montażu bramy automatycznej. Do słupa należy przykręcić (oprócz chwytaka górnego oraz koszyka najazdowego) fotokomórkę (Rys. 8).*



Rys. 8

Standardowo brama samonośna automatyczna nie posiada kasety zamka w profilu pionowym ramy. Na rysunku zamieszczonym na stronie nr 12 przedstawiono automatyczną bramę samonośną typu BERGAMO.





III. Wykaz narzędzi niezbędnych do przeprowadzenia montażu bramy.

1. *Wiertarka udarowa*
2. *Wiertło widiowe \varnothing 16 l. 300 mm*
3. *Komplet kluczy oczkowych 13, 17, 19, 24*
4. *Komplet wkrętaków płaskich*
5. *Poziomica*
6. *Kotwa stalowa \varnothing 16 l. min. 190 mm (16 szt.)*