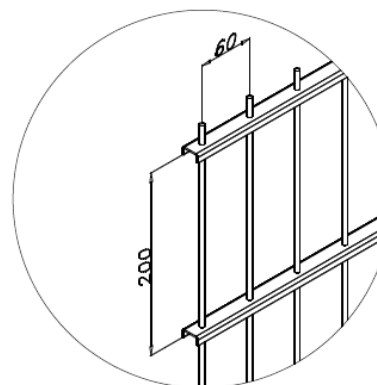
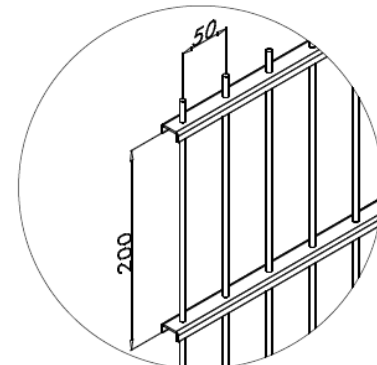
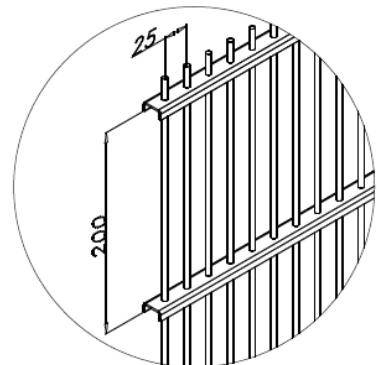
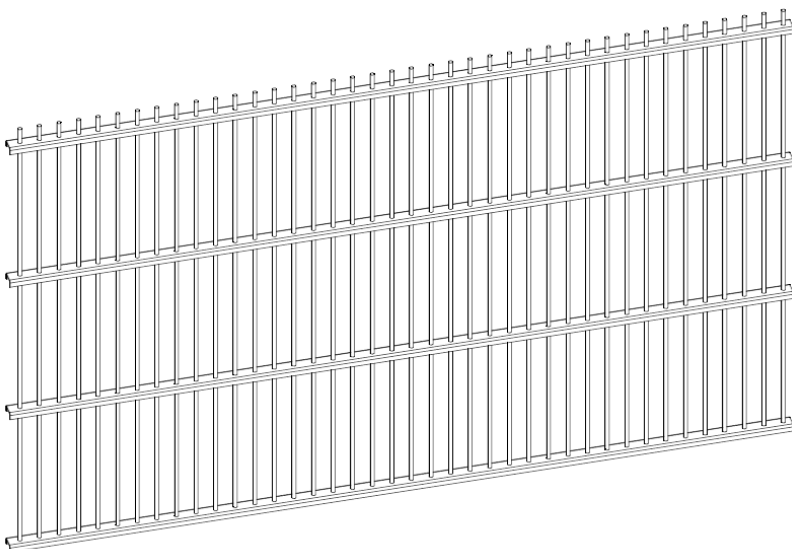




TYP PPC to panel ogrodzeniowy wykonany w formie kraty spawanej punktowo, wykonany z drutów o średnicach $\varnothing 5$ mm (pionowo) i ceowników zimnogiętych 20x9mm (poziomo). Szerokość pojedynczego przęsła to 2,5 m.

Dane techniczne standardowego ogrodzenia **PPC**:

- Oczko o wymiarach 25x200 mm (dł. 2515 mm); 50x200 mm (dł. 2515 mm) lub 60x200 mm (dł. 2465 mm);
- Zalecany rozstaw osiowy słupków ogrodzeniowych co 2570 mm, 2570mm, 2520 mm (montaż pomiędzy słupkami);
- Słupki systemowe wykonane z profili zamkniętych o wymiarach 60x40x2 mm;
- W szczególnych przypadkach (po konsultacji z działem technicznym) słupki wykonywane są z profili 80x40x2 mm;
- Istnieje możliwość zastosowania podmurówki systemowej o wysokości 200mm z prefabrykowanych elementów betonowych odpornych na działanie czynników atmosferycznych. Dostępne różne wzory.



Dostępne wysokości paneli:	Zalecana wysokość słupków:	Ilość obejm montażowych:
630 mm	1600 mm	2
830 mm	1600 mm	2
1030 mm	1800 mm	2
1230 mm	1800 mm	2
1430 mm	2100 mm	3
1630 mm	2100 mm	3
1830 mm	2400 mm	3
2030 mm	2700 mm	4
2230 mm	3000 mm	4
2430 mm	3000 mm	4

Panel **PPC** jest ogrodzeniem typu lekkiego, w którym sztywność uzyskuje się poprzez zastosowanie położonych poziomo ceowników zimnogiętych o wymiarach 20x9mm. Jako elementy łączne przęsła i słupków zaleca się zastosowanie standardowych obejm wykonanych z płaskownika, wyposażonych w śruby zamkowe z nakrętkami zwykłymi lub zrywalnymi, które zapobiegają demontażowi ogrodzenia przez osoby postronne.

Ogrodzenie dostępne jest w wersjach: surowej, ocynkowanej ogniowo wg normy: EN-ISO 1461 DIN 50976 tZnO lub ocynkowanej ogniowo i lakierowanej proszkowo wg

normy: EN-ISO 12944-5 w kolorach z palety RAL wg katalogu JARMEX.