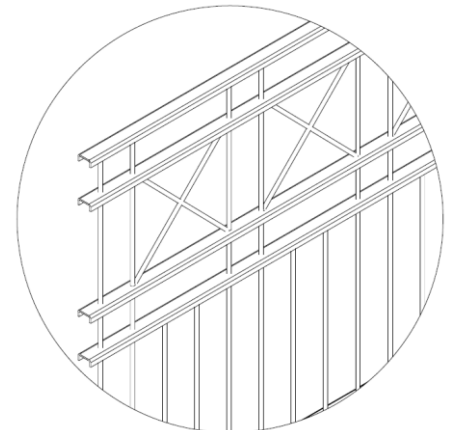
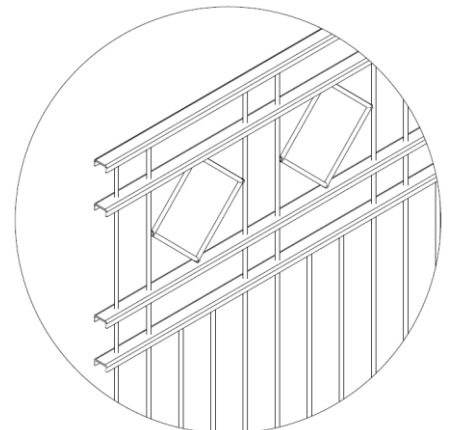
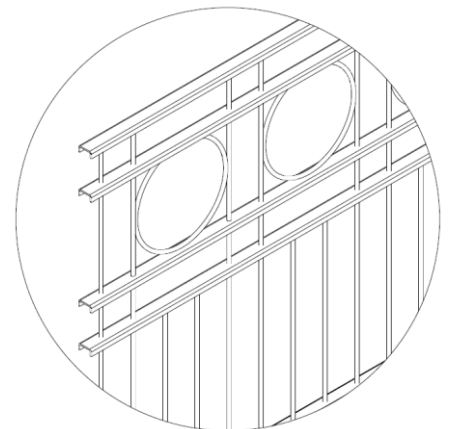
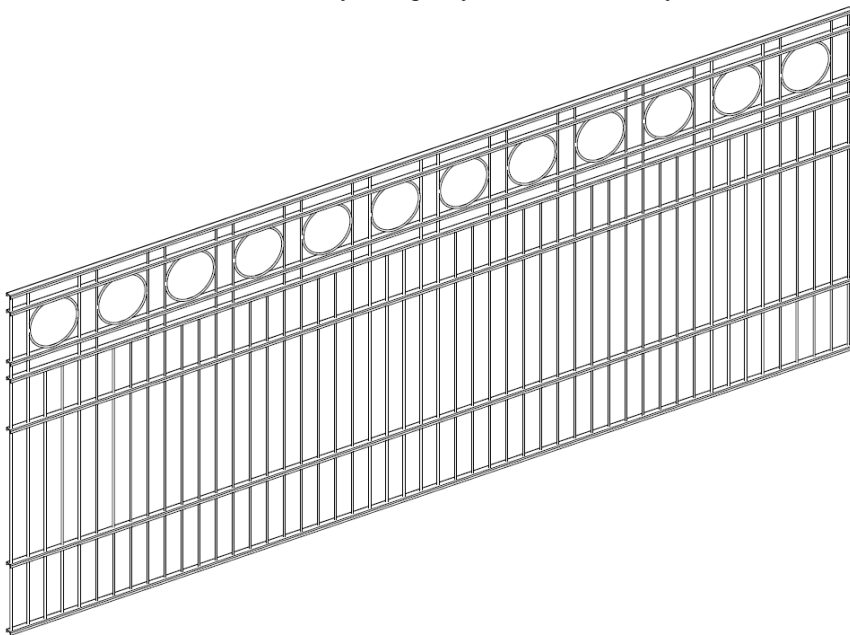




TYP PPC-OZDOBNY to panel ogrodzeniowy wykonany w formie kraty spawanej punktowo, wykonany z drutów o średnicach $\varnothing 5$ mm (pionowo) i ceowników zimnogiętych 20x9mm (poziomo). Górna część panelu posiada ozdoby: „Kółko”; „Karo” lub „Krzyżyk”. Szerokość pojedynczego przęsła to 2465 mm.

Dane techniczne standardowego ogrodzenia typu **PPC-OZDOBNY**:

- W panelu występują oczka o nieregularnych wymiarach: 50x150 mm, 50x200 mm oraz 50x400 mm;
- Zalecany rozstaw osiowy słupków ogrodzeniowych co 2520 mm (montaż pomiędzy słupkami);
- Słupki systemowe wykonane z profili zamkniętych o wymiarach 60x40x2 mm;
- Istnieje możliwość zastosowania podmurówki systemowej o wysokości 200mm z prefabrykowanych elementów betonowych odpornych na działanie czynników atmosferycznych. Dostępne różne wzory.



Dostępne wysokości paneli:	Zalecana wysokość słupków:	Ilość obejm montażowych:
810 mm	1600 mm	2
1010 mm	1800 mm	2
1210 mm	2100 mm	2
1410 mm	2100 mm	2
1610 mm	2400 mm	3

Panel **PPC-OZDOBNY** jest ogrodzeniem typu lekkiego, w którym sztywność uzyskuje się poprzez zastosowanie położonych poziomo ceowników zimnogiętych o wymiarach 20x9mm. Jako elementy łączne przęsła i słupków zaleca się zastosowanie standardowych obejm wykonanych z płaskownika, wyposażonych w śruby zamkowe z nakrętkami zwykłymi lub zrywalnymi, które zapobiegają demontażowi ogrodzenia przez osoby postronne.

Ogrodzenie dostępne jest w wersjach: surowej, ocynkowanej ogniowo wg normy: EN-ISO 1461 DIN 50976 tZnO lub ocynkowanej ogniowo i lakierowanej proszkowo wg normy: EN-ISO 12944-5 w kolorach z palety RAL wg katalogu JARMEX.