

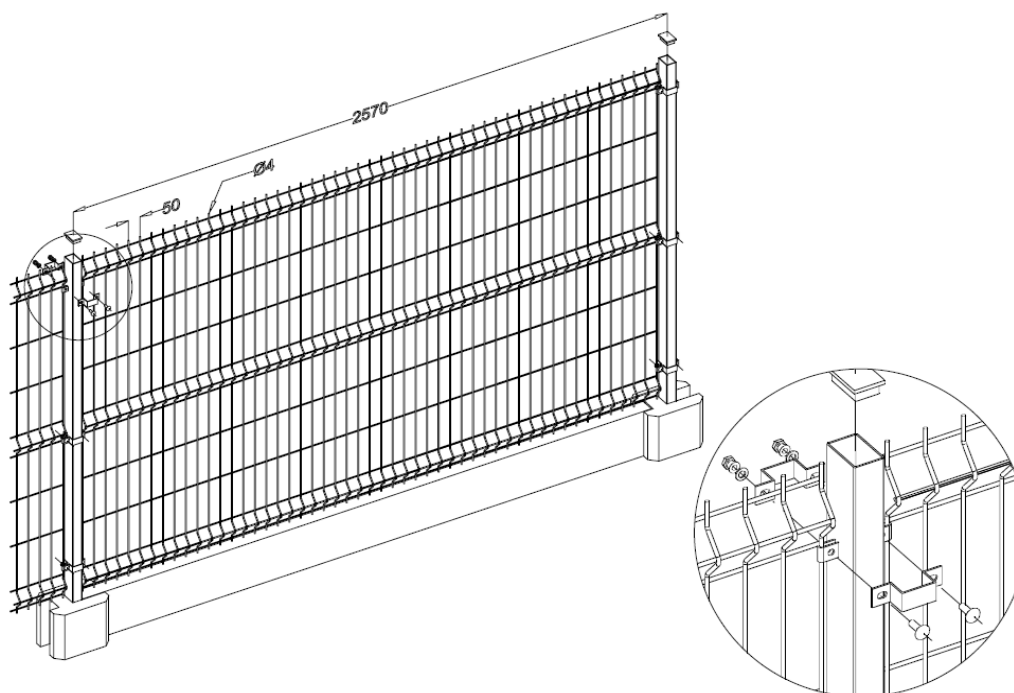


**TYP PPS LIGHT** to panel ogrodzeniowy wykonany w formie kraty o oczku 50x200 mm zgrzewany oporowo, wykonany z drutów o średnicach  $\varnothing 4$  mm. Szerokość pojedynczego przęsła to 2500 mm.

Dane techniczne standardowego ogrodzenia **PPS**:

- Oczko o wymiarach 50x200mm;
- Rozstaw osiowy słupków ogrodzeniowych co 2570mm (montaż pomiędzy słupkami);
- Słupki systemowe wykonane z profili zamkniętych o wymiarach 60x40x1,5 mm;
- W szczególnych przypadkach (po konsultacji z działem technicznym) słupki wykonywane są z profili 80x40x2 mm;
- Podmurówka wysokości 200 mm z prefabrykowanych elementów betonowych odpornych na działanie czynników atmosferycznych. Do wyboru różne wzory.

Panel **PPS LIGHT** jest ogrodzeniem typu lekkiego, w którym sztywność uzyskuje się poprzez zastosowanie poziomych przegięć usztywniających o wymiarach 80x30mm. Standardowym elementem łącznym przęsła i słupków są obejmy wykonane z płaskownika, wyposażone w śruby zamkowe z nakrętkami zwykłymi lub zrywalnymi, które zapobiegają demontażowi ogrodzenia przez osoby postronne.



Ogrodzenie dostępne w wersji ocynkowanej ogniowo wg normy: EN-ISO 1461 DIN 50976 tZnO lub ocynkowanej ogniowo i lakierowanej proszkowo wg normy EN-ISO 12944-5 w kolorach z palety RAL: wg katalogu JARMEX.

Lekka konstrukcja znakomicie sprawdza się jako ogrodzenie obiektów przemysłowych, użyteczności publicznej oraz posesji prywatnych.

Opisany powyżej panel ogrodzeniowy może stanowić wypełnienie bram lub furtek znajdujących się w linii ogrodzenia, przez co idealnie się z nim komponują, nadając całości estetycznego i profesjonalnego wyglądu.

Dostępne wysokości paneli	Zalecana wysokość słupków	Ilość obejm montażowych	Ilość przegięć wzmacniających
630 mm	1600 mm	2	2
830 mm	1600 mm	2	2
1030 mm	1800 mm	2	2
1320 mm	1800 mm	3	3
1520 mm	2100 mm	3	3
1720 mm	2400 mm	3	3
2010 mm	2700 mm	4	4
2210 mm	3000 mm	4	4