

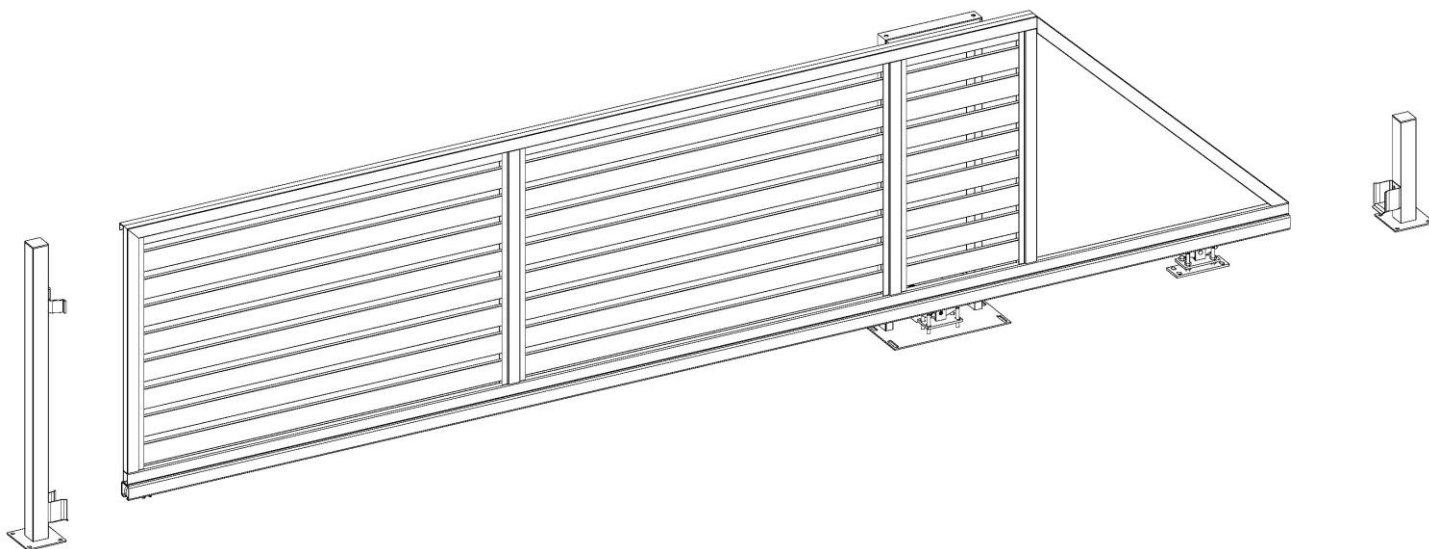


TRENTO to system ogrodzeniowy, w którego skład wchodzi: słupki, przeszło, furtka, brama dwuskrzydłowa (wraz z akcesoriami montażowymi) oraz brama samonośna (wraz ze słupami montażowymi). Brama samonośna systemu **TRENTO** jest cynkowana oraz malowana proszkowo.

Brama samonośna (przesuwana) składa się z 27 poziomo ustawionych profili o wymiarach 100x20x1,2 mm oraz 40x20x1,5 mm, występujących w dwóch długościach (1895 mm oraz 625 mm). Profile poziome przynitowane są do płaskowników, a następnie do ceowników tworząc wypełnienie bramy, montowane do ramy przy pomocy nitów zrywalnych. Rama zbudowana jest z profili 60x40x2 mm oraz belki jezdnej wykonanej z ceownika bramowego o wymiarach 70x70x4 mm. Dzięki zastosowaniu profili ramy o grubości 2 mm uzyskano sztywność i stabilność konstrukcji. Skrzydło bramy montowane jest przy pomocy dedykowanych słupów (słup początkowy, końcowy oraz słup „A-owy”). Brama samonośna **TRENTO** występuje tylko i wyłącznie w wersji automatycznej.

Dane techniczne standardowej bramy samonośnej **TRENTO**:

- Całkowita wysokość skrzydła bramy wynosi 1350 mm, szerokość jest równa 6000 mm, natomiast światło wjazdu wynosi 4000 mm;
- Słup początkowy i końcowy bramy samonośnej wykonany jest z podstawy z blachy (grubość 6 mm) oraz profili 80x80x2 mm z odpowiednio przygotowanymi punktami montażowymi akcesoriów (np. chwytak górny, koszyk najazdowy);
- Słup „A-owy” bramy samonośnej wykonany jest z podstawy z blachy (grubość 6 mm) oraz profili 80x40x3 mm z odpowiednio przygotowanymi punktami montażowymi akcesoriów - rolki prowadzące oraz napęd;
- Podstawa przyspawana wewnątrz słupa „A-owego” jest elementem mocującym napęd bramy;
- Wysokości słupów wynoszą: 1450 mm- słup początkowy, 1450 mm- słup „A-owy”, 500 mm- końcowy;
- Brama samonośna posiada zaślepki otworów technologicznych Ø20 oraz zaślepki profilu dolnego bramy 60x40;



Brama samonośna dostępna jest w wersji ocynkowanej galwanicznie (płaskowniki i ceowniki) wg normy: PN-EN-ISO 2081:2011 oraz ocynkowanej ogniuwo (rama i profile wypełnienia) wg normy: EN-ISO 1461 DIN 50976 tZnO i lakierowanej proszkowo wg normy EN-ISO 12944-5 w kolorach z palety RAL: 7021 oraz 9005.

System **TRENTO** znakomicie sprawdza się jako ogrodzenie posesji prywatnych.