

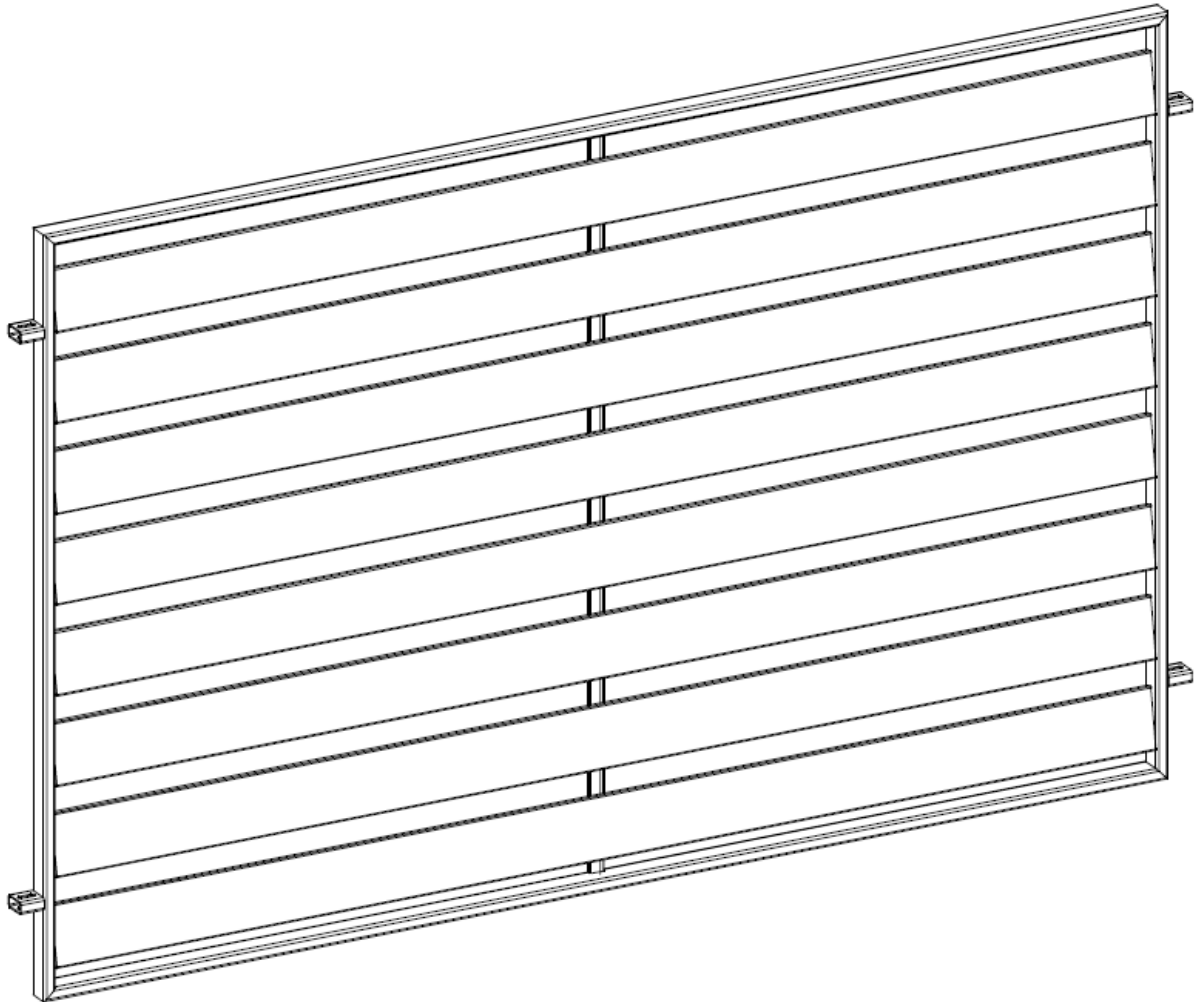


TREVISO to system ogrodzeniowy, w którego skład wchodzi: słupki, przęsło, furtka, brama dwuskrzydłowa (wraz z akcesoriami montażowymi) oraz brama samonośna (wraz ze słupami montażowymi). System **TREVISO** został opracowany w 2020 r. Wyrób jest poddany dwukrotnemu procesowi lakierowania. Lakierowanie podkładem cynkowym oraz malowany proszkowo na kolor RAL.

Przęsło **TREVISO** składa się z 8 ułożonych pod kątem 10° na kształt żaluzji, oraz zagiętych na kształt ceownika sztachet, które wykonane są z blachy o grubości 1,25 mm. Sztachety oraz stanowiący wzmocnienie, pionowy profil 25x10x1,2 mm spawane są do ramy przęsła wykonanej z profili 40x20x1,5 mm. Takie rozwiązanie pozwala na uzyskanie sztywności i stabilności konstrukcji przy wadze zaledwie 24,3 kg. Cały zestaw montowany jest do słupów stalowych lub betonowych za pomocą dedykowanych uchwytów (uchwyt przęsła ozdobnego).

Dane techniczne przęsła **TREVISO**:

- Szerokość przęsła wynosi 2000 mm, natomiast wysokość 1250 mm;
- Odległość między sztachetami (8 szt. w jednym przęsle) wynosi 48 mm, natomiast szerokość pojedynczej sztachety to 100 mm;
- Przęsło posiada zaślepki otworów technologicznych (odprowadzających wilgoć z wnętrza) Ø10.



Ogrodzenie dostępne jest w wersji lakierowanej proszkowo wg normy EN-ISO 12944-5 w kolorach z palety RAL wg katalogu JARMEX.

Przęsło **TREVISO** znakomicie sprawdza się jako ogrodzenie posesji prywatnych.