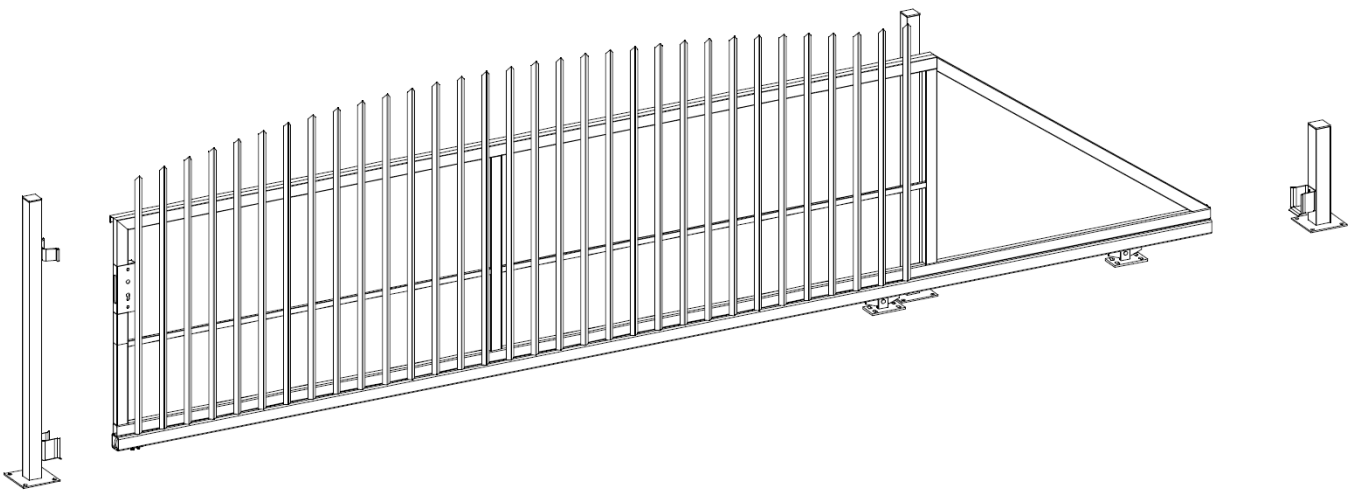


INSTRUKCJA MONTAŻU

Bramy wjazdowej samonośnej

MODENA



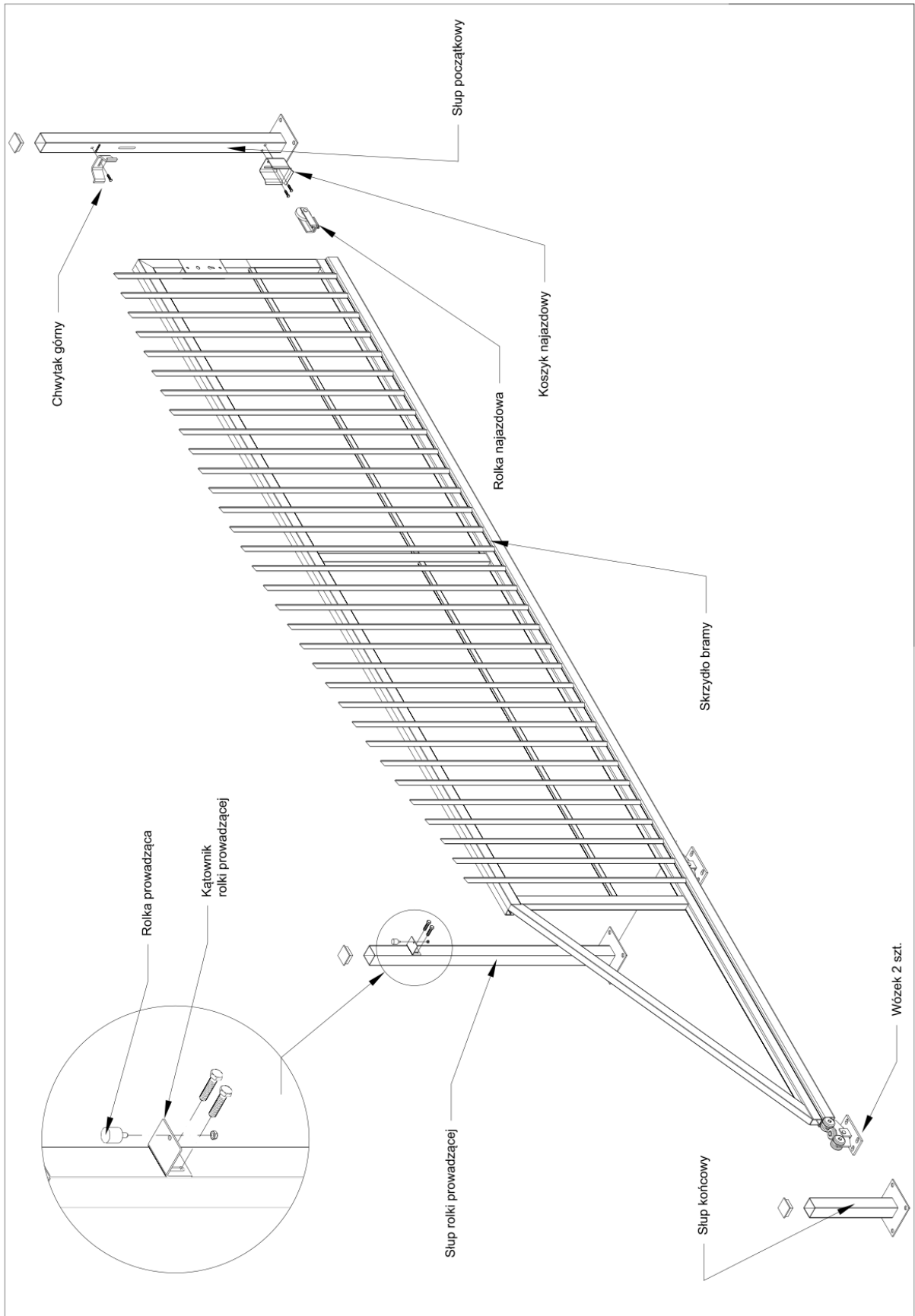


I. Wstęp.

Przed przystąpieniem do instalacji bramy należy zapoznać się z niniejszą dokumentacją techniczno – ruchową, sprawdzić wszystkie podzespoły bramy zgodnie z tabelą (Tabela 1) oraz rysunkiem na stronie nr 2. Przy obsłudze, konserwacji oraz prowadzeniu napraw należy przestrzegać wytycznych podanych w tej instrukcji i obowiązujących przepisów. Dotyczy to zarówno osób odpowiedzialnych za instalację bramy jak i jej użytkowników.

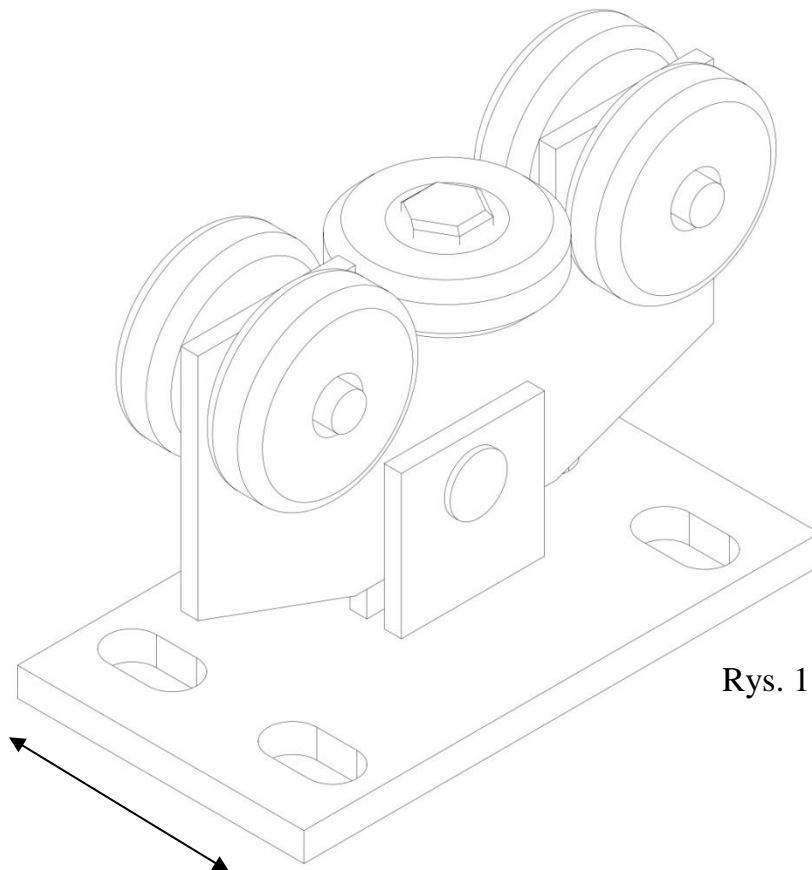
Akcesoria	Brama otwierana ręcznie MODENA
Słup początkowy+ blacha zamka hakowego (brama ręczna)	X
Słup rolki prowadzącej (pośredni)	X
Słup końcowy	X
Wózek bez regulacji (2 szt.)	X
Koszyk najazdowy	X
Chwytnak górny	X
Kątownik rolki prowadzącej (element słupa rolki prowadzącej)	X
Rolka prowadząca Ø25	X
Rolka najazdowa	X
Klamka z szyldem	X
Wkładka bębnekowa	X
Zamek hakowy	X
Zaślepki otworów technologicznych Ø10 i Ø20 (umieszczone w bramie)	X
Zaślepki profilu dolnego bramy 60x40 (umieszczone w bramie)	X

Tabela 1. Zestawienie elementów bramy samonośnej



2. Jeżeli fundament wykonany jest poprawnie, kolejne czynności są następujące:

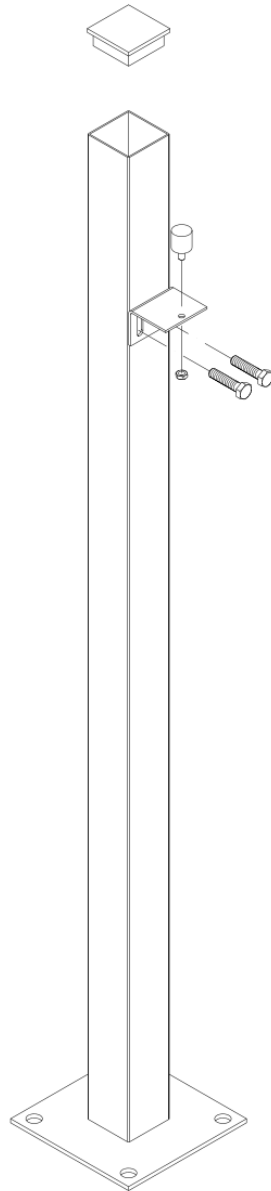
- Ustawić wózki bramy wraz z bramą na fundamencie (brama w pozycji połowicznego otwarcia, tzn. środek ciężkości w obrębie pierwszego wózka- słup rolki prowadzącej).
- Ustalić położenie bramy w stosunku do fundamentu (lub innych charakterystycznych punktów, np. krawężnika).
- Wywiercić otwory $\varnothing 16$ w betonie na głębokość umożliwiającą poprawne zainstalowanie kotwy stalowej $\varnothing 16$ l. min. 190 mm. Otwory wiercić osiowo przez otwory wykonane w podstawie wózka.
- Następnie należy wbić kotwy, założyć podkładki i z wyczuwalnym oporem dokręcić tak, by kotwy zakleszczyły się w betonie.
- Analogicznie zakotwić drugi wózek.
- Po zamocowaniu kotew dokonać kontroli zamknięcia bramy. W tym celu należy ręcznie ciągnąć bramę. Jeżeli pozycja zamknięcia bramy jest właściwa należy dokręcić śruby kotwiące. Jeżeli natomiast pozycja zamknięcia jest niewłaściwa, otwory w podstawie wózka umożliwiają regulację pozycji bramy (Rys. 1).



Rys. 1

- Po tej korekcie należy dokonać właściwego dokręcenia śrub kotwiących.
- Przy wózku pierwszym ustawiamy słupek podtrzymujący bramę w pionie, słupek z kątownikiem i rolką prowadzącą (Rys. 2).
- Słupek należy zamocować za pomocą kotew do betonu (tak jak wózki).

- *Ustawić kątownik z rolką prowadzącą tak aby rolka znalazła się w przestrzeni pomiędzy kątownikiem na bramie a powierzchnią ramy bramy.*

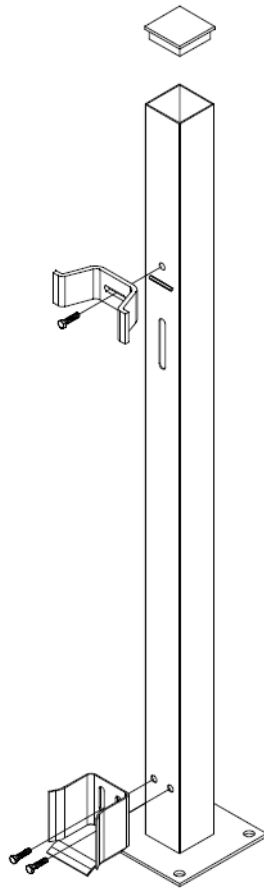


Rys. 2

- *Wyregulować położenie rolki z tworzywa, która utrzymuje bramę w pozycji pionowej.*
- *Po zakończeniu tej operacji brama powinna lekko przesuwać się i na drodze przesuwu stawiać równomierny opór. Jeżeli taki stan został osiągnięty, to brama jest prawidłowo zamontowana. W przypadku, gdy są nierównomierne opory toczenia bądź brama posiada luzy, należy ustalić przyczynę i usunąć ją.*

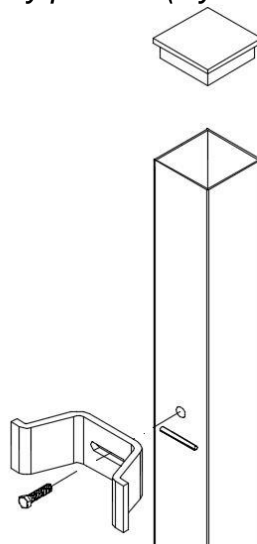
3. Montaż słupa początkowego i końcowego.

Ustawić słup początkowy przy bramie zamkniętej. Powinien być tak ustawiony, aby brama po całkowitym zamknięciu znalazła się na najeździe przytwierdzonym do słupka oraz dotarła płaszczyzną czołową do oporu chwytaka. Po właściwym ustawieniu słup początkowy należy przykręcić do uprzednio przygotowanego fundamentu (Rys. 3).

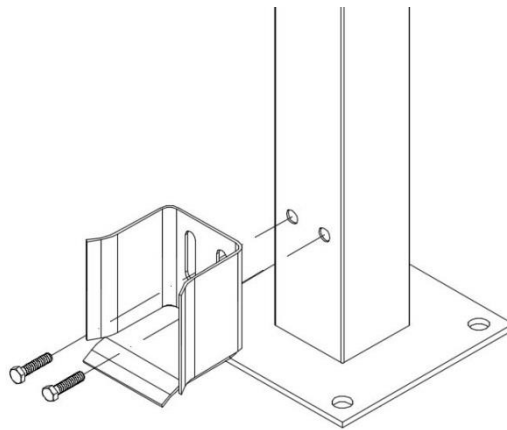


Rys. 3

Następnie przykręcić i wyregulować chwytak górny skrzydła bramy samonośnej (Rys. 4) oraz koszyk najazdowy przedni (Rys. 5).

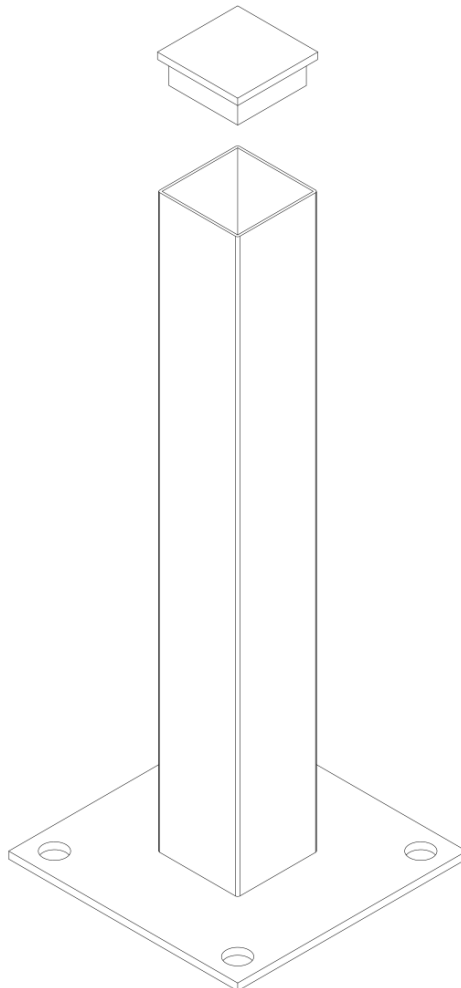


Rys. 4



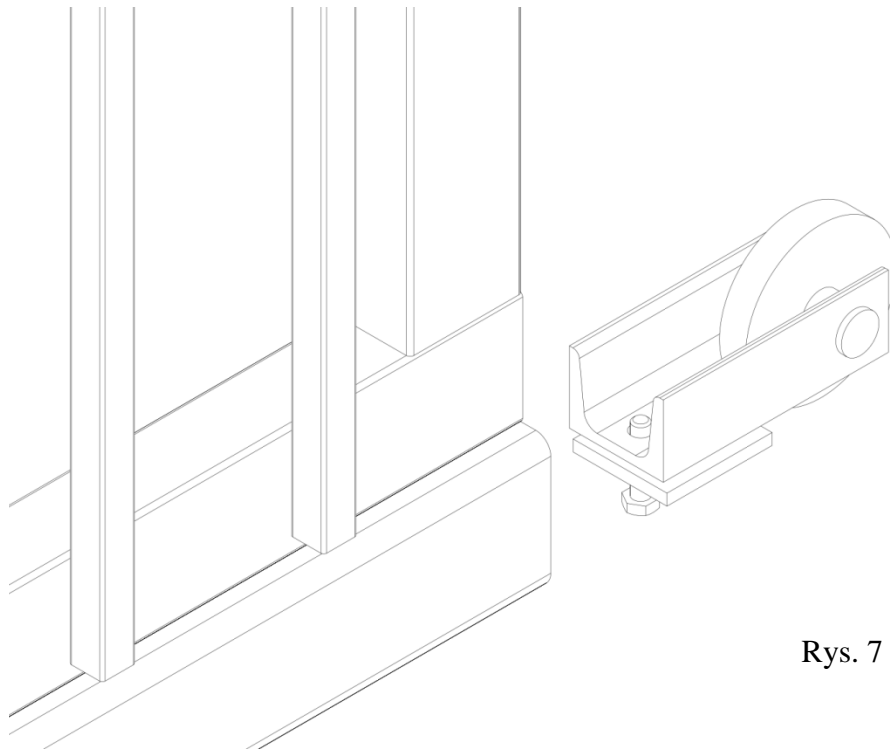
Rys. 5

Słup końcowy jest montowany analogicznie jak słup początkowy, z tym, że na końcu ruchu bramy w pozycji otwartej. Słupek końcowy nie posiada koszyka najazdowego (Rys. 6).



Rys. 6

Ostatnim elementem montażu bramy jest zamocowanie rolki najazdowej na początku bramy (Rys. 7). Rolkę wsuwamy w szynę jezdnią i dokręcamy śruby mocujące.



Rys. 7

Bramę w wersji do otwierania ręcznego należy wyposażyć w zamek hakowy, wkładkę bębnową oraz klamkę. Zamek instalujemy w kasecie skrzydła.



III. Wykaz narzędzi niezbędnych do przeprowadzenia montażu bramy.

1. *Wiertarka udarowa*
2. *Wiertło widiowe \varnothing 16 l. 300 mm*
3. *Komplet kluczy oczkowych 13, 17, 19, 24*
4. *Komplet wkrętek płaskich*
5. *Poziomica*
6. *Kotwa stalowa \varnothing 16 l. min. 190 mm (16 szt.)*