



# AUTOMATYCZNE BRAMY GARAŻOWE

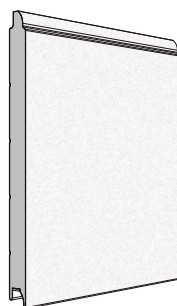


Jesteśmy producentem najwyższej jakości bram garażowych. Nasze bramy to produkt prestiżowy, wykonywany z wielką pasją. Spełniają one najbardziej rygorystyczne normy bezpieczeństwa, przepuszczalności cieplnej i akustycznej oraz szczelności i odporności na obciążenia wiatrowe. Wszystkie nasze bramy oferujemy wraz z systemem automatyzacji.

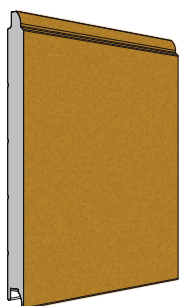
## KOLORYSTYKA



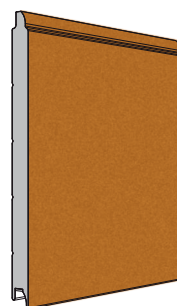
ANTRACYT



BIAŁY 9010



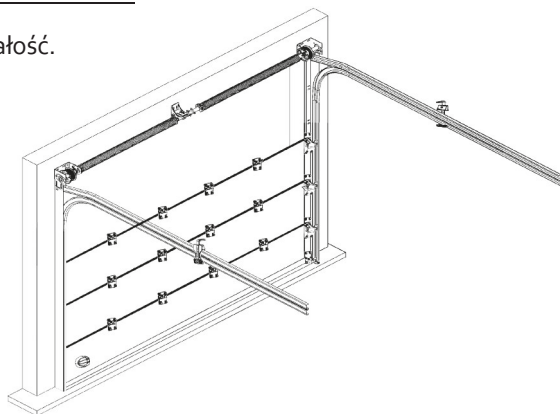
JASNY DĄB  
KOLORYSTYKA ŻŁOTEGO  
DĘBU



CIEMNY DĄB  
KOLORYSTYKA DRZEWA  
ORZECHOWEGO

## AUTOMATYCZNE BRAMY GARAŻOWE

- Stalowa szyna z łańcuchem, gwarantującym maksymalną wytrzymałość.
- Wbudowane oświetlenie.
- Silnik wyposażony w encoder - służący do automatycznego określenia pozycji.
- Czujnik antyzmiażdzeniowy.
- Automatyka regulująca prędkość oraz spowolnienia przy otwieraniu i zamykaniu.
- Możliwość konfiguracji automatyki z produktami innych producentów.
- Na życzenie klienta, istnieje możliwość zakupu urządzenia do rozblokowania zewnętrznego.
- Panel segmentowy - grubość 40 mm, gwarancja na perforację 5 lat.
- W zestawie 2 piloty.
- Wszystkie elementy złączne niezbędne do montażu bramy w zestawie.
- Gwarancja 3 lata.



### CENY WYMIARÓW TYPOWYCH

Wysokość	Szerokość		
	2500 mm	3000 mm	5000 mm
2050 mm	3400,00 zł	3800,00 zł	5800,00 zł
2150 mm	3500,00 zł	3900,00 zł	5900,00 zł
2260 mm	3600,00 zł	4000,00 zł	6000,00 zł
2370 mm	3800,00 zł	4200,00 zł	6200,00 zł

### CENY WYMIARÓW NIETYPOWYCH

Wysokość	Szerokość		
	Do 2500 mm	Do 3000 mm	Do 5160 mm
2000-2050 mm	3650,00 zł	4000,00 zł	6000,00 zł
2050-2150 mm	3800,00 zł	4200,00 zł	6200,00 zł
2150-2260 mm	3900,00 zł	4300,00 zł	6400,00 zł
2260-2370 mm	4100,00 zł	4500,00 zł	6800,00 zł
2370-2420 mm	4200,00 zł	4600,00 zł	7000,00 zł
2420-2650 mm	4300,00 zł	4700,00 zł	7200,00 zł
2650-2760 mm	4400,00 zł	4800,00 zł	7400,00 zł
2760-2870 mm	4500,00 zł	4900,00 zł	7600,00 zł
2870-2980 mm	4600,00 zł	5000,00 zł	7800,00 zł
2980-3070 mm	4700,00 zł	5100,00 zł	8000,00 zł

DRZWI PRZEJŚCIOWE WYMIAR 800 x 1800 mm	
Szerokość bramy	Cena
Do 2500 mm	2700,00 zł
Do 3000 mm	2800,00 zł
Do 5160 mm	3000,00 zł

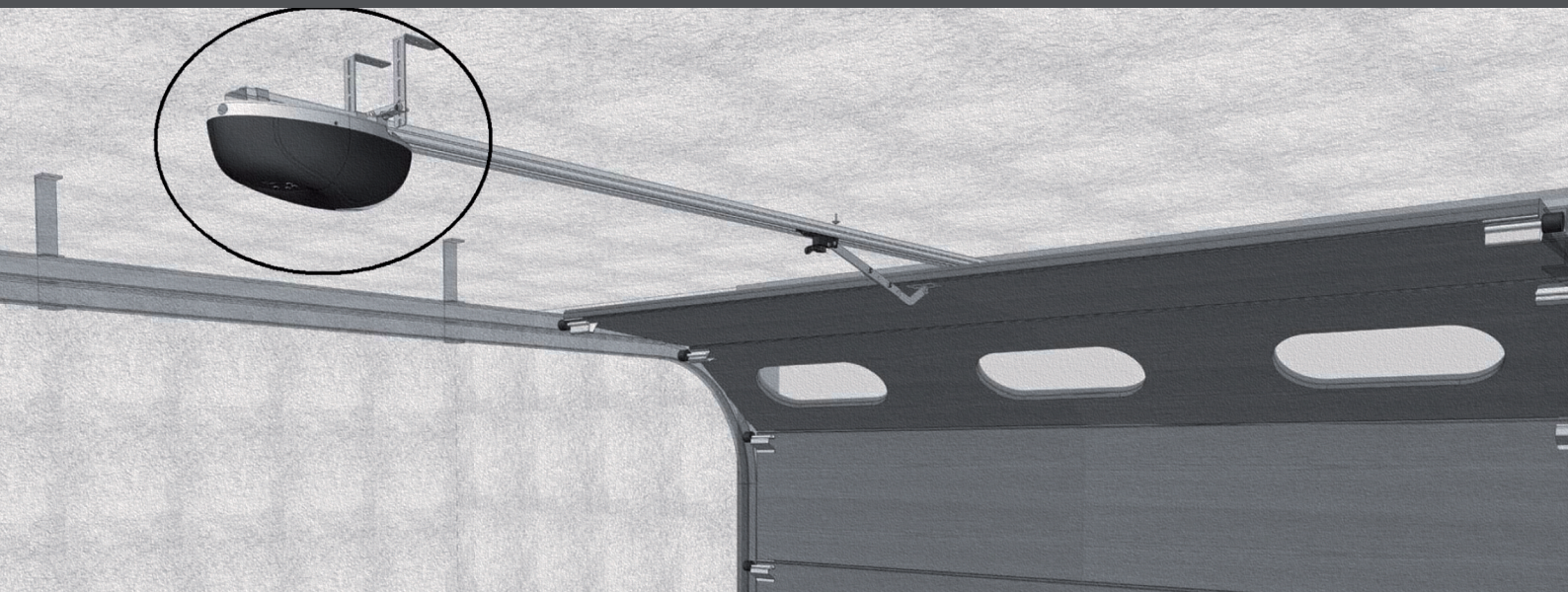
AKCESORIA DODATKOWE	
Produkt	Cena
Szybka do drzwi Ramka czarna	300,00 zł
Szybka do drzwi Ramka jasny / ciemny dąb	400,00 zł
Urządzenie do rozblokowania bramy	200,00 zł

Ceny netto za sztukę, wyrażone w PLN.

Podany cennik jest informacją handlową w rozumieniu art.71 Kodeksu cywilnego i nie może być traktowany jako oferta handlowa w myśl art. 66, ust.1 Kodeksu cywilnego.

Ceny podane w cenniku mogą ulec zmianie bez uprzedzenia.



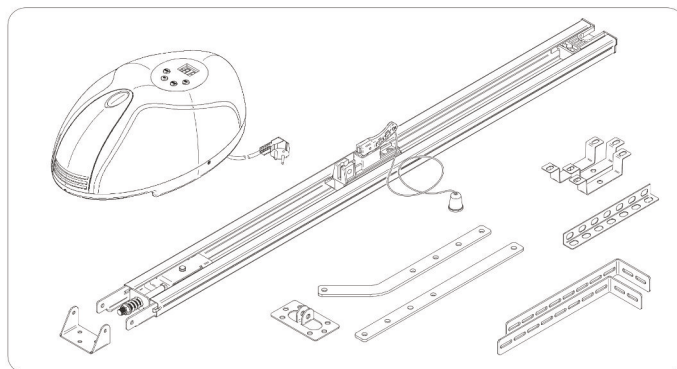
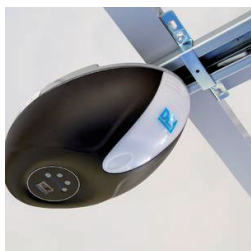


## Zestaw TEO JARMEX

Automatyka do bram garażowych segmentowych i uchylnych.  
TEO JARMEX, to nowy napęd do bram garażowych segmentowych i uchylnych na 24V.  
Jest to rozwiązanie ekonomiczne oraz łatwe w montażu.

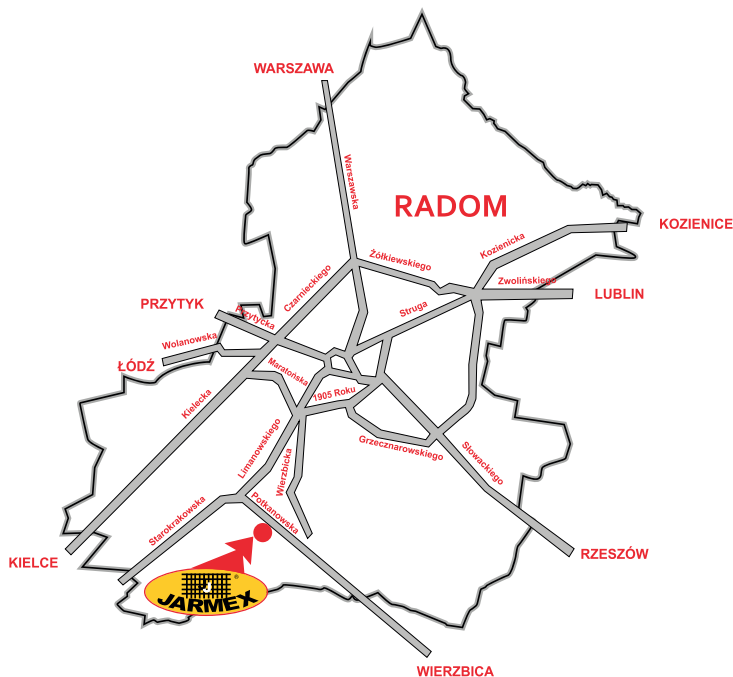
Automatyka TEO, jest wyposażona w centralę sterującą z wbudowanym odbiornikiem radiowym 433 Mhz. Na obudowie silnika zostały umieszczone przyciski, pozwalające w prosty sposób zaprogramować go, bez potrzeby zdejmowania pokrywy.

- Stalowa szyna z łańcuchem, gwarantującym maksymalną wytrzymałość.
- Wbudowane oświetlenie.
- Silnik wyposażony w encoder - służący do automatycznego określenia pozycji.
- Czujnik antyzmiażdzeniowy.
- Automatyczna regulacja prędkości oraz spowolnienia przy otwieraniu i zamykaniu.
- Możliwość konfiguracji automatyki z produktami innych producentów.
- Na życzenie klienta, istnieje możliwość zakupu urządzenia do rozblokowania zewnętrznego.



## SIEDZIBA FIRMY

JARMEX sp. z o. o. sp. k.  
26-600 Radom, ul. Potkanowska 50  
GPS  
N-51°21'41" E-21°06'25"  
NIP 9482606064  
REGON 363989981



## BIURO

### SEKRETARIAT

tel. 48 362 56 83 w. 21  
fax. 48 360 14 05 w. 24  
e-mail: [jarmex@jarmex.com.pl](mailto:jarmex@jarmex.com.pl)

## PRODUKCJA

### ZAKŁAD PRODUKCYJNY

tel. 48 360 14 05, w. 42, 46, 47  
fax. 48 384 61 69

## DZIAŁ HANDLU I MARKETINGU

tel. 48 360 14 05 w. 41  
fax. 48 360 14 05 w. 43

## DZIAŁ TECHNICZNY

tel. 48 360-14-05 w. 49

## KSIĘGOWOŚĆ

tel. 48 362 56 83 w. 23  
fax. 48 362 56 83 w. 24  
e-mail: [ksiegowosc@jarmex.com.pl](mailto:ksiegowosc@jarmex.com.pl)

## KADRY

tel. 48 362 56 83 w.28  
fax. 48 362 56 83 w.24  
e-mail: [kadry@jarmex.com.pl](mailto:kadry@jarmex.com.pl)

## TRANSPORT I SPEDYCJA

### TRANSPORT

tel. 48 366 58 85 w. 34, 36  
fax. 48 385 75 50  
e-mail: [transport@jarmex.com.pl](mailto:transport@jarmex.com.pl)  
SPEDYCJA

Tel. 48 366 58 85 w. 32, 33  
Fax. 48 385 75 50  
e-mail: [spedycja@jarmex.com.pl](mailto:spedycja@jarmex.com.pl)

## SERWIS POJAZDÓW CIĘŻAROWYCH

Radom, ul. Potkanowska 50  
tel. 48 366 58 85 w. 25

## USŁUGI

### DELIKATESY

Radom, Osiedle Michałów ul.  
Królowej Jadwigi 18  
tel. 48 345 07 67  
e-mail: [delikatesy@jarmex.com.pl](mailto:delikatesy@jarmex.com.pl)

godziny otwarcia :  
pon. - sob.: 6.00-22.00  
niedziela: 8.00-15.00

## PARKINGI

PARKING SAMOCHODÓW OSOBOWYCH  
Całodobowy, dozorowany, monitorowany  
Radom, ul. Królowej Jadwigi 18  
tel. 48 345 07 67  
PARKING SAMOCHODÓW CIĘŻAROWYCH  
Całodobowy, dozorowany  
Radom, ul. Potkanowska 50  
tel. 48 366 58 85