



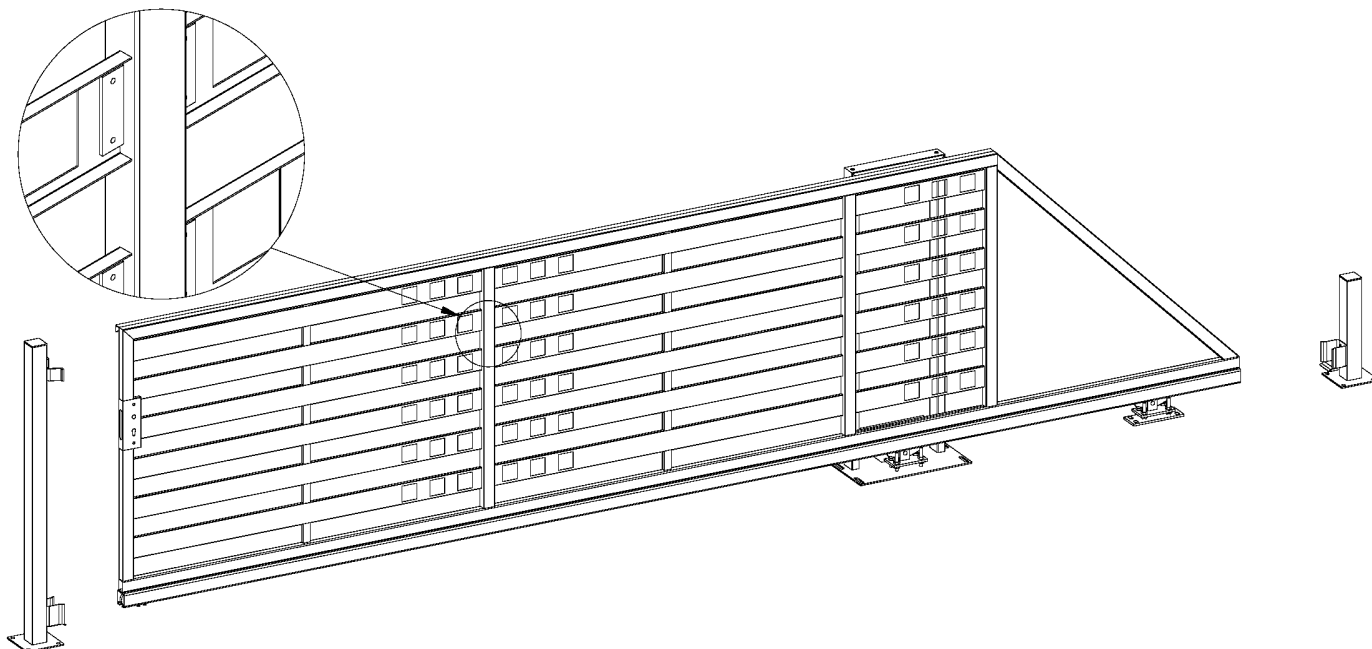
MILANO to system ogrodzeniowy, w którego skład wchodzi: słupki, przeszło, furtka, brama dwuskrzydłowa (wraz z akcesoriami montażowymi) oraz brama samonośna (wraz ze słupami montażowymi).

Elementy bramy samonośnej są poddawane dwóm procesom cynkowania. Sztachety stanowiące wypełnienie bramy cynkowane są galwanicznie natomiast rama bramy cynkowana ogniowo. Następnie po połączeniu powyższych elementów ze sobą całość jest malowana proszkowo.

Brama samonośna (przesuwna) składa się z 18 poziomo ustawionych sztachet wykonanych z blachy o grubości 1,5 mm, które zagięte są na kształt ceownika. W każdej ze sztachet wycinane są ozdobne otwory (3 otwory w jednej sztachecie) w kształcie kwadratów o boku 80 mm. Sztachety występują w różnych długościach: 1880 mm (12 szt.), 700 mm (6 szt.) i mocowane są za pomocą nitów do ramy zbudowanej z profili 60x40x2 mm. Do ramy przyspawane są profile pionowe 40x20x2 mm, stanowiące wzmocnienie bramy oraz płaskowniki 80x25x4 mm., do których nitowane są sztachety. Ponadto do ramy przyspawana jest belka jezdnia wykonana z ceownika bramowego o wymiarach 70x70x4 mm. Dzięki zastosowaniu profili ramy o grubości 2 mm uzyskano sztywność i stabilność konstrukcji. Skrzydło bramy montowane jest przy pomocy dedykowanych słupów (słup początkowy, końcowy oraz słup „A-owy”). Istnieje możliwość automatyzacji bramy poprzez dodanie napędu oraz listwy zębatej napędu.

Dane techniczne standardowej bramy samonośnej **MILANO**:

- Całkowita wysokość skrzydła bramy wynosi 1400 mm, szerokość jest równa 6000 mm, natomiast światło wjazdu wynosi 4000 mm;
- Zestaw bramy samonośnej do przesuwu ręcznego zawiera zamek hakowy, wkładkę bębnową oraz klamkę;
- Słup początkowy i końcowy bramy samonośnej wykonany jest z podstawy z blachy (grubość 6 mm) oraz profili 80x80x2 mm z odpowiednio przygotowanymi punktami montażowymi akcesoriów (np. chwytak górny, koszyk najazdowy);
- Słup „A-owy” bramy samonośnej wykonany jest z podstawy z blachy (grubość 6 mm) oraz profili 80x40x3 mm z odpowiednio przygotowanymi punktami montażowymi akcesoriów - rolki prowadzące (oraz napęd w przypadku bramy automatycznej);
- Podstawa przyspawana wewnątrz słupa „A-owego” jest elementem mocującym napędu bramy (w przypadku bramy automatycznej);
- Wysokości słupów wynoszą: 1500 mm- słup początkowy, 1500 mm- słup „A-owy”, 500 mm- końcowy;
- Brama samonośna posiada zaślepki otworów technologicznych Ø20 oraz zaślepki profilu dolnego bramy 60x40;



Brama samonośna dostępna jest w wersji ocynkowanej ogniowo (rama bramy) wg normy EN-ISO 1461 DIN 50976 tZnO oraz galwanicznie (sztachety) wg normy: PN-EN-ISO 2081:2011 i lakierowanej proszkowo wg normy EN-ISO 12944-5 w kolorach z palety RAL wg katalogu JARMEX.

System **MILANO** znakomicie sprawdza się jako ogrodzenie posesji prywatnych.