



KATALOG PRODUKTÓW 2019



O FIRMIE

GRUPA JARMEX

P.P.H.U. JARMEX Jarosław Jaskólski

JARMEX sp. z o. o. sp. k.

JARMEX TRANS sp. z o. o. sp. k.

P.P.H.U. JARMEX Jarosław Jaskólski, powstało w 1994 roku. Jest przedsiębiorstwem prywatnym opartym w 100% na kapitale właściciela. 1 października 2016 roku firma przeszła restrukturyzację. Wyodrębnione z niej zostały firmy, które zajęły się osobno produkcją i usługami w zakresie przemysłu metalowego – JARMEX sp. z o. o. sp. k. oraz spedycją i transportem JARMEX TRANS sp. z o. o. sp. k. Dzisiaj jesteśmy firmą rodzinną, zarządzaną przez Jarosława Jaskólskiego i jego synów: Michała i Tomasza.

Obecnie Grupa JARMEX zatrudnia ponad 200 pracowników we wszystkich gałęziach swojej działalności (produkcja, transport-spedycja, handel, usługi). Zakład produkcyjny przerabia ponad 1000 ton stali miesięcznie, z której wykonujemy różnego rodzaju wyroby. Gwarancją jakości oferowanych wyrobów i usług jest certyfikat zarządzania jakością ISO 9001:2015.

PRODUKCJA

SIATKI ZGRZEWANE

Od ponad 25 lat firma Jarmex słynie z produkcji różnego rodzaju siatek zgrzewanych. Wykonujemy je z drutu począwszy od $\varnothing 3$ do $\varnothing 8$ mm oraz różnych wielkości oczek od 20 mm do 150 mm. Maksymalne gabaryty siatki to 2500 x 4000 mm.

BRAMY GARAŻOWE

Jesteśmy producentem najwyższej jakości bram garażowych. Nasze bramy to produkt premierowy wykonywany z wielką pasją. Wszystkie komponenty z których powstają bramy pochodzą od naszego włoskiego partnera. Spełniają one najbardziej rygorystyczne normy bezpieczeństwa, przepuszczalności powietrza, a także przenikania wody.

OGRODZENIA

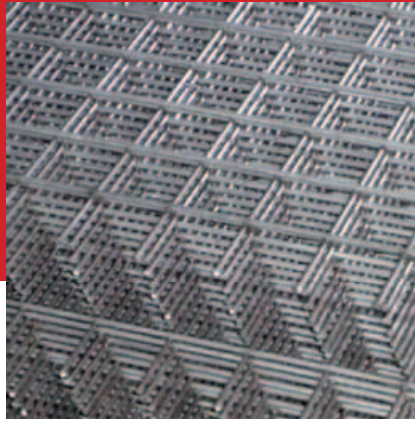
Oferujemy gotowe moduły ogrodzeń do samodzielnego montażu. Proponowane produkty występują w szerokiej gamie wzorów oraz kolorów. Dzięki samodzielnemu montażowi, klient otrzymuje produkt w bardzo przystępnej cenie oraz satysfakcję z własnego wykonania ogrodzenia. Firma oferuje również usługę montażu w oparciu o zaprzyjaźnione firmy.

TRANSPORT I SPEDYCJA

Początki transportu w firmie Jarmex sięgają roku 1994. Przez pierwsze dziesięć lat działalności firma dysponowała jedynie kilkoma jednostkami różnych marek wykorzystywanych jedynie do własnych celów. W związku z powstaniem w 1998 roku Spedycji Krajowej, tabor zaczął być również wykorzystany do celów świadczenia usług przewozowych na terenie kraju. W roku 2006 podjęliśmy decyzję o rozszerzeniu działalności transportowej na teren krajów europejskich i ujednoczeniu taboru. Zdecydowaliśmy się na zakup ciągników marki Renault i Volvo. Jako naczepy wybraliśmy wysoko ocenianą przez transportowców markę Kögel i Wielton. Obecnie w spedycji jest ponad 60 ciągników siodłowych z naczepami (własnych i zatrudnionych przewoźników). W większości są to ekologiczne ciągniki spełniające europejskie normy emisji spalin Euro 5 i Euro 6. Planujemy zakup następnych zestawów w kolejnych latach. W trosce o prawidłową ich eksploatację i dbałość o stan techniczny w roku 2015 wybudowaliśmy halę serwisową i myjnię. Wyposażyliśmy je w wysokiej jakości sprzęt.



**SIATKI
ZGRZEWANE**
EFEKTYWNOŚĆ
TRWAŁOŚĆ
RÓŻNE ZASTOSOWANIA



**BRAMY
GARAŻOWE**
INDYWIDUALIZM
INNOWACYJNOŚĆ
STYLISTYKA



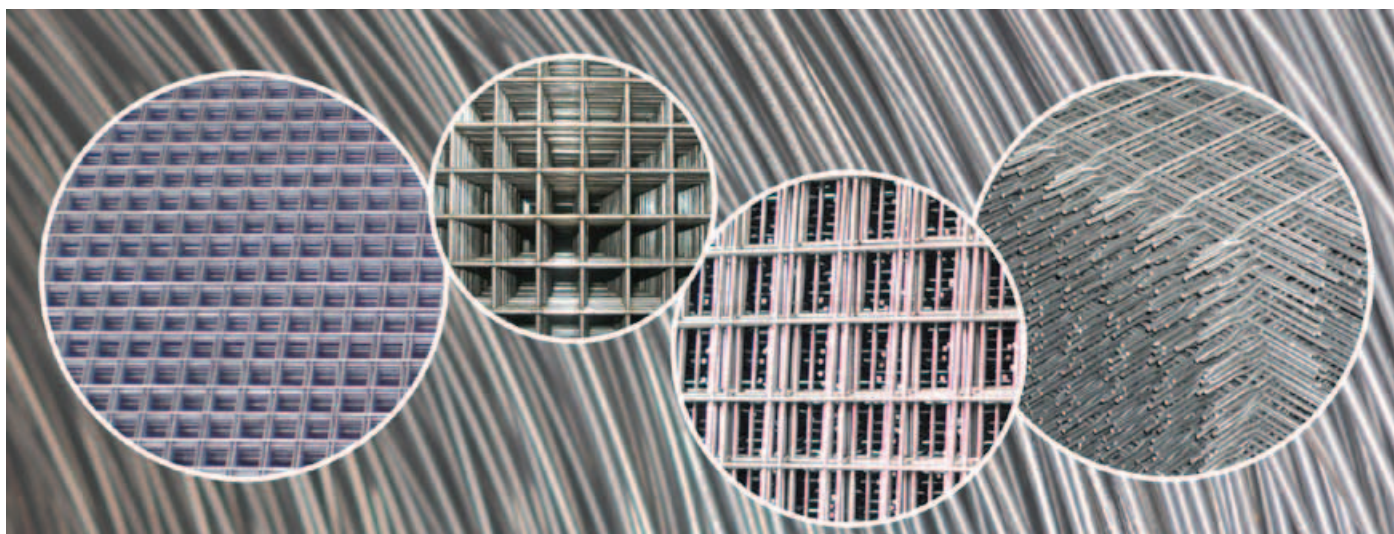
**SYSTEMY
OGRODZENIOWE**
FUNKCJONALNOŚĆ
PRECYZJA
ESTETYKA



**TRANSPORT
I SPEDYCJA**
TROSKA O KLIENTA
BEZPIECZEŃSTWO
TERMINOWOŚĆ



| | | |
|-------------|--|-----------|
| II. | BRAMY GARAŻOWE | 6 |
| 1. | NAPĘD DO BRAM GARAŻOWYCH | 8 |
| II. | OGRODZENIA SYSTEMOWE | 10 |
| 1. | PPS | 10 |
| 2. | PPW | 11 |
| 3. | PPC | 12 |
| III. | OGRODZENIA OZDOBNE | 13 |
| 5. | ROMA | 13 |
| 6. | ANCONA | 14 |
| 7. | TRENTO | 15 |
| 8. | TORINO | 16 |
| 9. | BERGAMO | 17 |
| 10. | GENUA | 18 |
| 11. | MILANO | 19 |
| 12. | PARMA | 20 |
| 13. | OGRODZENIA GABIONOWE | 21 |
| 14. | AKCESORIA MONTAŻOWE DO SYSTEMÓW OGRODZEŃ | 22 |
| IV. | AUTOMATYKA DO BRAM | 23 |
| 15. | NAPĘD BRAM DWUSKRZYDŁOWYCH | 23 |
| 16. | NAPĘD BRAM SAMONOŚNYCH | 24 |
| VI. | TRANSPORT I SPEDYCJA | 25 |
| VII. | SERWIS POJAZDÓW CIĘŻAROWYCH I BUS | 26 |



Wiodącą produkcją firmy „JARMEX” są różnego rodzaju siatki zgrzewane o szerokim zakresie zastosowań. Produkujemy siatki o różnych wymiarach, wielkościach oczek, średnicach drutu według potrzeb klienta. Produkujemy również różnego rodzaju elementy do pojemników metalowych (zamki, trzpienie, elementy tłoczone, wiercone, toczone itp.).

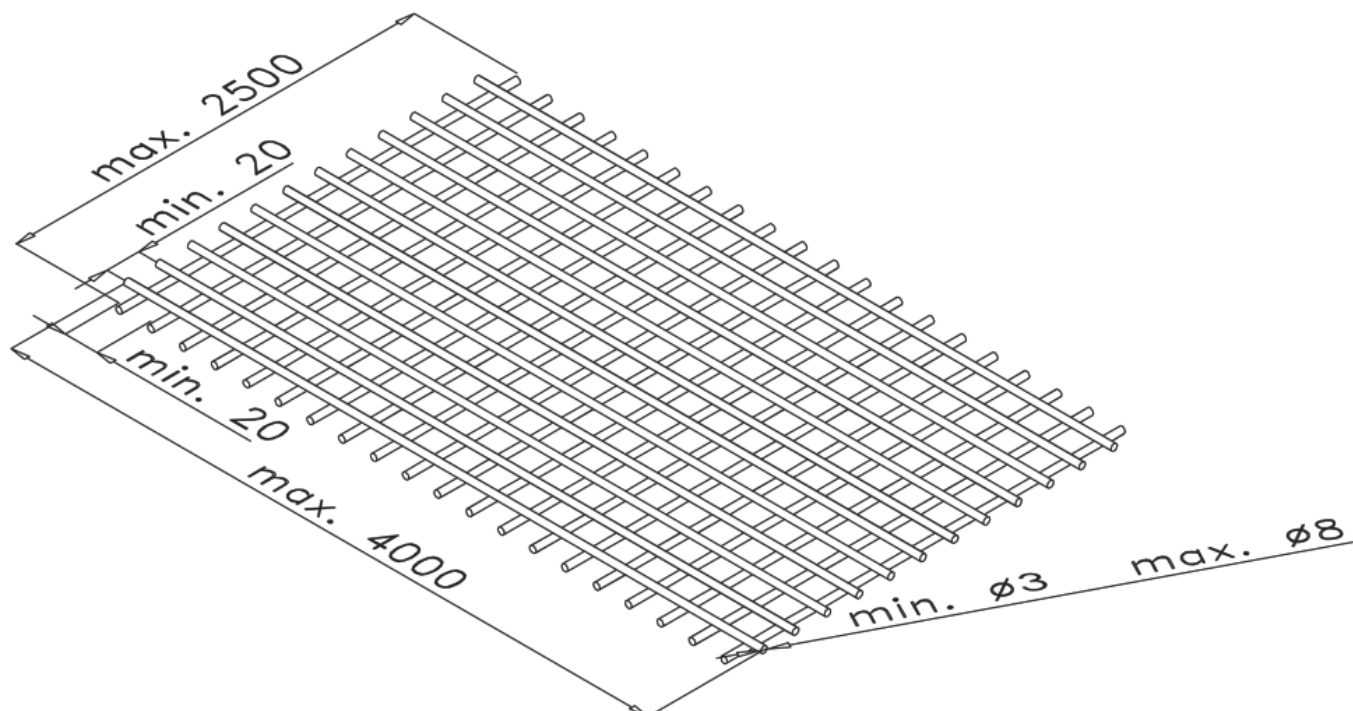
OCZKA KWADRATOWE

Przykładowe wymiary: 20 x 20 mm, 25 x 25 mm, 30 x 30 mm, a także ich wielokrotność. Istnieje możliwość zamówienia oczek o innych wymiarach.

OCZKA PROSTOKĄTNE

Na szerokość L 2500 mm wymiary oczek to: 20 mm, 25 mm, 30 mm, a także ich wielokrotność, na długość L 4000 mm wymiar oczek od 20 mm.

Wymiary oczek podano osiowo.



BRAMY GARAŻOWE

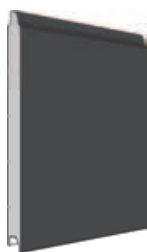


Jesteśmy producentem najwyższej jakości bram garażowych. Nasze bramy to produkt premierowy wykonywany z wielką pasją. Wszystkie komponenty z których powstają bramy pochodzą od naszego włoskiego partnera. Spełniają one najbardziej rygorystyczne normy bezpieczeństwa, przepuszczalności powietrza, a także przenikania wody.

KOLORYSTYKA



BIAŁY 9010



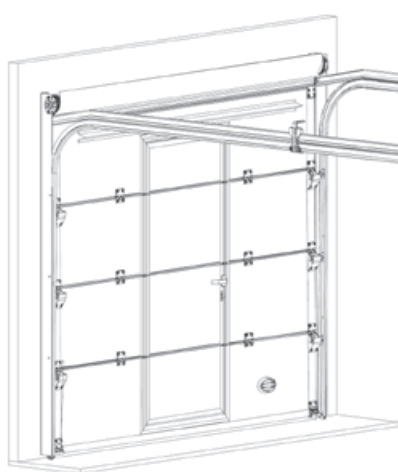
ANTRACYT



CIEMNY DĄB
KOLORYSTYKA DRZEWA ORZECHOWEGO



JASNY DĄB
KOLORYSTYKA ŻŁOTEGO DĘBU



WYSOKOŚĆ PANELA STANDARD

- 1) h = 500 mm
- 2) h = 610 mm

(widok panela od wewnątrz)

- grubość panela 40 mm
- wypełnienie z pianki poliuretanowej
- uszczelka



PRODUKT POLSKI



NISKA PRZENIKALNOŚĆ
CIEPŁA



ŁATWY MONTAŻ



MOŻLIWOŚĆ
AUTOMATYZACJI



CERTYFIKAT SPEŁNIENIA
NORM
UNII EUROPEJSKIEJ



ZALETY

- Stalowa szyna z łańcuchem lub paskiem, gwarantującym maksymalną wytrzymałość.
- Długość szyny 3300 mm w standardzie, ewentualne przedłużenie do wysokości bram H=3080mm.
- Wbudowane oświetlenie.
- Silnik wyposażony w encoder - służący do automatycznego określenia pozycji.
- Czujnik antyzmiażdzeniowy.
- Automatyczna regulacja prędkości oraz spowolnienia przy otwieraniu i zamykaniu.
- Możliwość konfiguracji automatyki z produktami innych producentów.
- Na życzenie klienta, istnieje możliwość zakupu urządzenia do rozblokowania zewnętrznego.
- Gwarancja 3 lata.
- Panel segmentowy - grubość 40 mm, gwarancja na perforację 5 lat.
- W zestawie 2 piloty.
- Wszystkie elementy złączne niezbędne do montażu bramy w zestawie.
- Na życzenie Klienta, istnieje możliwość zakupu drzwi przejściowych wraz z oknem.



PRODUKT POLSKI



NISKA PRZENIKALNOŚĆ
CIEPŁA



ŁATWY MONTAŻ



MOŻLIWOŚĆ
AUTOMATYZACJI



CERTYFIKAT SPEŁNIENIA
NORM
UNII EUROPEJSKIEJ

NAPĘD BRAM GARAŻOWYCH TEO JARMEX



Zestaw TEO JARMEX

Automatyka do bram garażowych segmentowych i uchylnych.

TEO JARMEX, to nowy napęd do bram garażowych segmentowych i uchylnych na 24 V, zasilany z sieci 230 V.

Jest to rozwiązanie ekonomiczne oraz łatwe w montażu.

Automatyka TEO, jest wyposażona w centralę sterującą z wbudowanym odbiornikiem radiowym 433 Mhz. Na obudowie silnika zostały umieszczone przyciski, pozwalające w prosty sposób zaprogramować go, bez potrzeby zdejmowania pokrywy.

- Stalowa szyna z łańcuchem, gwarantującym maksymalną wytrzymałość.
- Wbudowane oświetlenie.
- Silnik wyposażony w encoder - służący do automatycznego określenia pozycji.
- Czujnik antyzmiażdzeniowy.
- Automatyczna regulacja prędkości oraz spowolnienia przy otwieraniu i zamykaniu.
- Możliwość konfiguracji automatyki z produktami innych producentów.
- Na życzenie Klienta, istnieje możliwość zakupu urządzenia do rozblokowania zewnętrznego oraz drzwi przejściowych.



NAPĘD BRAM GARAŻOWYCH SPACE JARMEX

NOWOŚĆ

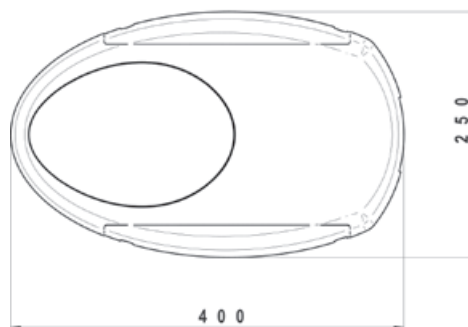
Zestaw SPACE JARMEX

Automatyka do bram garażowych segmentowych i uchylnych ze sprężynami.

SPACE JARMEX, to nowy napęd do bram garażowych segmentowych i uchylnych ze sprężynami oraz drzwiami przejściowymi.

Automatyka SPACE, jest wyposażona w centralę sterującą NET, pilot dwukanałowy oraz dodatkowo uchwyt ścienny.

- Silnik z encoderem 2-kanałowy.
- Wbudowana centrala centrująca z odbiornikiem.
- Programowanie do 100 różnych parametrów.
- Szybki montaż silnika na szynie.
- Stała, automatyczna regulacja ruchu oraz siły.
- Procedura programowania zabezpieczona.
- Szyna z paskiem (cicha praca).
- Zabezpieczenie czujnikiem otwarcia drzwi.
- Możliwość zainstalowania kontraktronu do alarmu.
- Możliwość zamontowania fotokomórek.
- Czujnik antyzmiażdżeniowy.
- Sterowanie smartfonem (opcja dodatkowa).



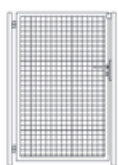
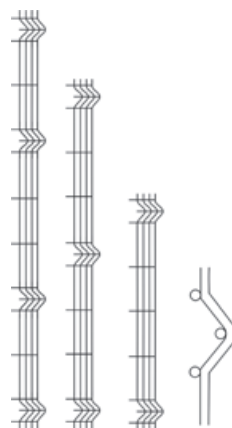
OGRODZENIA SYSTEMOWE

SYSTEM PPS

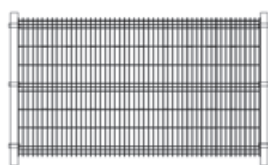
Zastosowanie paneli ogrodzeniowych typu PPS kierujemy dla posesji prywatnych, firm, obiektów sportowych i handlowych. Łatwość montażu niezależnie od poziomu gruntu zapewniają elementy złączne, których ilość uzależniona jest od wysokości ogrodzenia.

Komplet ogrodzeniowy składa się ze słupków z zaślepkami, paneli oraz obejm montażowych.

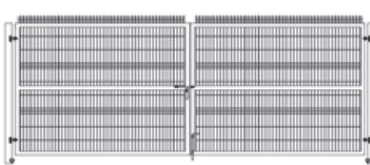
Grubość drutu, wielkość oczek oraz przegięcia siatki zapewniają sztywność i trwałość wykonanego ogrodzenia. W systemie dostępne: słupy, furtka, brama dwuskrzydłowa, brama samonośna.



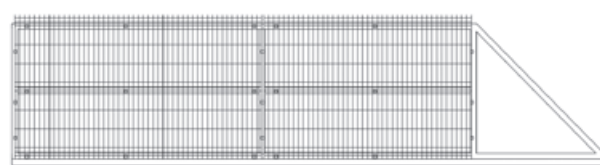
Furtka
szerokość skrzydła: 900 mm, wysokość do 2000 mm



Panel ogrodzeniowy



Brama dwuskrzydłowa
Max. szerokość do 7500 mm
Max. wysokość 2600 mm



Brama samonośna
Max. szerokość 9000 mm lub 8000 mm
Max. wysokość 2000 mm lub 2400 mm

Dostępne rodzaje paneli

| Wysokość [mm] | Oczko 60 φ3,8 | Oczko 50 φ4 | Oczko 50 φ5 |
|---------------|---------------|-------------|-------------|
| 630 | ■ | ■ | ■ |
| 830 | ■ | ■ | ■ |
| 1030 | ■ | ■ | ■ |
| 1320 | ■ | ■ | ■ |
| 1520 | ■ | ■ | ■ |
| 1720 | ■ | ■ | ■ |
| 2000 | ■ | ■ | ■ |
| 2210 | | ■ | ■ |
| 2500 | | | ■ |

Dostępne rodzaje słupków

| H Słupka [mm] | 60 x 40 x1,5 | 60 x 40 x2 | φ 40 X 1,5 |
|---------------|--------------|------------|------------|
| 1500 | ■ | | ■ |
| 1600 | | ■ | |
| 1800 | ■ | ■ | |
| 2100 | ■ | ■ | ■ |
| 2400 | ■ | ■ | |
| 2700 | ■ | ■ | |
| 3000 | | ■ | |



PRODUKT POLSKI



MOŻLIWOŚĆ MALOWANIA NA KOLORY RAL



ZABEZPIECZENIE ANTYKOROZYJNE: CYNKOWANIE OGNIOWE, MALOWANIE PROSZKOWE



GRUBY PRZEKRÓJ PROFILA



ŁATWY MONTAŻ



MOŻLIWOŚĆ AUTOMATYZACJI



CERTYFIKAT SPEŁNIENIA NORM UNII EUROPEJSKIEJ

Panele ogrodzeniowe zabezpieczone są: powłoką cynku ogniowego (wersja ocynkowana) wg normy EN-ISO 1461 DIN 50976 tZnO lub powłoką cynku i lakierowane proszkowo (wersja malowana) wg normy EN-ISO 12944-5 w kolorach RAL:

■ zielony 6005, ■ czarny 9005, ■ antracyt 7016, ■ brąz 8017, ■ niebieski 5010, ■ szary 7040, ■ szary 7021 oraz za dopłatą inne kolory.

OGRODZENIA SYSTEMOWE

SYSTEM PPW

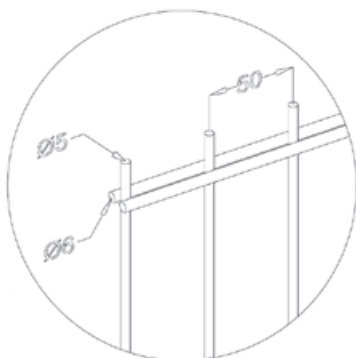
Panel ogrodzeniowy PPW znakomicie nadaje się na ogrodzenie boisk, magazynów, zakładów przemysłowych i lotnisk. Komplet ogrodzeniowy składa się ze słupków z zaślepką, panela szerokości 2505 mm oraz obejm montażowych.

Panel - druty poziome $\varnothing 6$, pionowe $\varnothing 5$.

W systemie dostępne: słupy, furtka, brama dwuskrzydłowa, brama samonośna.



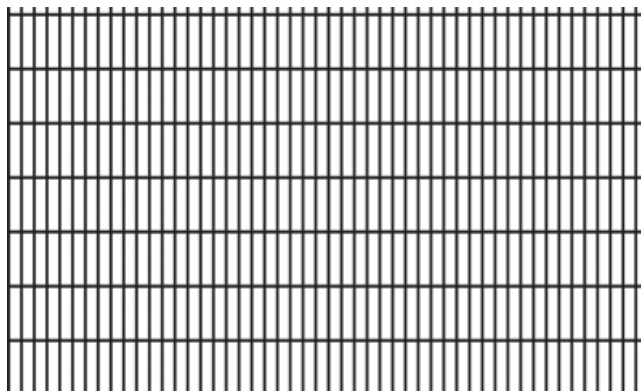
Rozstaw i grubości prętów



Dostępne wielkości paneli

| Wysokość [mm] | Wysokość słupków | Ilość obejm montażowych |
|---------------|------------------|-------------------------|
| 1030 | 1800 | 2 |
| 1230 | 1800 | 3 |
| 1430 | 2100 | 3 |
| 1630 | 2100 | 3 |
| 1830 | 2400 | 3 |
| 2030 | 2700 | 4 |
| 2230 | 3000 | 4 |
| 2430 | 3000 | 5 |

Panel ogrodzeniowy PPW



PRODUKT POLSKI



MOŻLIWOŚĆ MAŁOWANIA NA KOLORY RAL



ZABEZPIECZENIE ANTYKOROZYJNE: CYNKOWANIE OGNIOWE, MAŁOWANIE PROSZKOWE



GRUBY PRZEKRÓJ PROFILA



ŁATWY MONTAŻ



MOŻLIWOŚĆ AUTOMATYZACJI



CERTYFIKAT SPEŁNIENIA NORM UNII EUROPEJSKIEJ

Panele ogrodzeniowe zabezpieczone są: powłoką cynku ogniowego (wersja ocynkowana) wg normy EN-ISO 1461 DIN 50976 tZnO lub powłoką cynku i lakierowane proszkowo (wersja malowana) wg normy EN-ISO 12944-5 w kolorach RAL:

■ zielony 6005, ■ czarny 9005, ■ antracyt 7016, ■ brąz 8017, ■ niebieski 5010, ■ szary 7040, ■ szary 7021 oraz za dopłatą inne kolory.

OGRODZENIA SYSTEMOWE

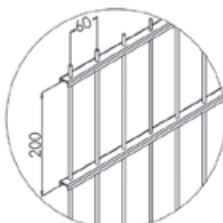
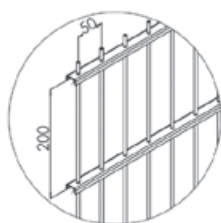
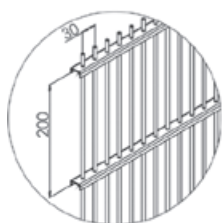
SYSTEM PPC

Panel ogrodzeniowy typu średnio ciężkiego PPC z zastosowaniem poziomego ceownika znakomicie nadaje się na ogrodzenie boisk, magazynów, zakładów przemysłowych, lotnisk, a także na ogrodzenie posesji prywatnych itp.

Komplet systemu ogrodzeniowego składa się ze słupków z zaślepkami, paneli oraz obejm montażowych.

Istnieje możliwość wykonania paneli w wersji ozdobnej z wzorami: „kółko”, „krzyżyk”, „caro”.

W systemie dostępne: słupy, furtka, brama dwuskrzydłowa, brama samonośna.



Rozstaw prętów



Panel ogrodzeniowy ozdobny „CARO”



Panel ogrodzeniowy ozdobny „KÓŁKO”

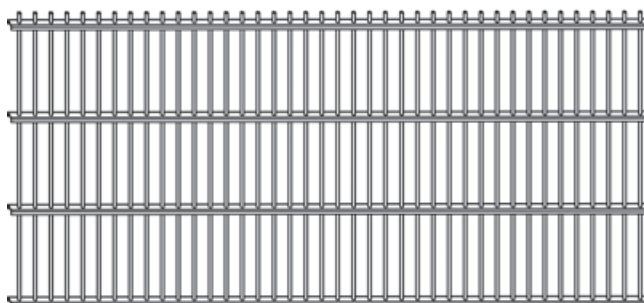


Panel ogrodzeniowy ozdobny „KRZYŻYK”

Dostępne wielkości paneli

| Wysokość [mm] | Wysokość słupków | Ilość obejm montażowych |
|---------------|------------------|-------------------------|
| 630 | 1600 | 2 |
| 830 | 1600 | 2 |
| 1030 | 1800 | 2 |
| 1230 | 1800 | 3 |
| 1430 | 2100 | 3 |
| 1630 | 2100 | 3 |
| 1830 | 2400 | 3 |
| 2030 | 2700 | 4 |
| 2230 | 3000 | 4 |
| 2430 | 3000 | 5 |

Panel ogrodzeniowy PPC



PRODUKT POLSKI



MOŻLIWOŚĆ MALOWANIA NA KOLORY RAL



ZABEZPIECZENIE ANTYKOROZYJNE: CYNKOWANIE OGNIOWE, MALOWANIE PROSZKOWE



GRUBY PRZEKRÓJ PROFILA



ŁATWY MONTAŻ



MOŻLIWOŚĆ AUTOMATYZACJI



CERTYFIKAT SPEŁNIENIA NORM UNII EUROPEJSKIEJ

Panele ogrodzeniowe zabezpieczone są: powłoką ocynku ogniowego (wersja ocynkowana) wg normy EN-ISO 1461 DIN 50976 tZnO lub powłoką ocynku i lakierowane proszkowo (wersja malowana) wg normy EN-ISO 12944-5 w kolorach RAL:

■ zielony 6005, ■ czarny 9005, ■ antracyt 7016, ■ brąz 8017, ■ niebieski 5010, ■ szary 7040, ■ szary 7021 oraz za dopłatą inne kolory.

OGRODZENIA OZDOBNE

SYSTEM ROMA



System ROMA - jest to system ogrodzeniowy wykonany z profili zamkniętych. To trwałe i proste ogrodzenie. Idealnie nadaje się do wygrodzeń domów i posesji. Komplet ogrodzeniowy składa się z przęsa, furtki, bramy, słupków 70 x 70 do przęsa, słupków 100 x 100 do bram i furtek oraz osprzętu montażowego. System zabezpieczony antykorozyjnie poprzez ocynk i lakier proszkowy.

| | | |
|------------------------------|----------------------------|------------------|
| Wymiary bramy dwuskrzydłowej | Szerokość skrzydeł | 2970 lub 3970 mm |
| | Wysokość | 1400 mm |
| Wymiary przęsa | Szerokość | 2000 mm |
| | Wysokość | 1200 mm |
| Wymiary furtki | Szerokość | 936 mm |
| | Wysokość | 1400 mm |
| Wymiary bramy samonośnej | Światło wjazdu | 4000 mm |
| | Wysokość | 1370 mm |
| | Całkowita długość skrzydła | 6000 mm |



Furtka

Przęsło
ogrodzeniowe

Brama dwuskrzydłowa

Brama samonośna



PRODUKT POLSKI



MOŻLIWOŚĆ MALOWANIA
NA KOLORY RAL



ZABEZPIECZENIE
ANTYKOROZYJNE:
CYNKOWANIE
OGNIOWE, MALOWANIE
PROSZKOWE



GRUBY PRZEKRÓJ
PROFILA



ŁATWY MONTAŻ



MOŻLIWOŚĆ
AUTOMATYZACJI



CERTYFIKAT SPEŁNIENIA
NORM
UNII EUROPEJSKIEJ

OGRODZENIA OZDOBNE

SYSTEM ANCONA



System ANCONA - jest to system ogrodzeniowy wykonany z profili zamkniętych, zdobiony rombem w górnej jego części. Idealnie nadaje się do wygrodzeń domów i posesji.

Komplet ogrodzeniowy składa się z przęsła, furtki, bramy, słupków 70 x 70 do przęsła, słupków 100 x 100 do bram i furtek oraz osprzętu montażowego. System zabezpieczony antykorozyjnie poprzez ocynk ogniowy i lakier proszkowy.

| | | |
|------------------------------|----------------------------|---------|
| Wymiary bramy dwuskrzydłowej | Szerokość skrzydeł | 3972 mm |
| | Wysokość | 1450 mm |
| Wymiary przęsła | Szerokość | 2000 mm |
| | Wysokość | 1250 mm |
| Wymiary furtki | Szerokość | 936 mm |
| | Wysokość | 1450 mm |
| Wymiary bramy samonośnej | Światło wjazdu | 4000 mm |
| | Wysokość | 1390 mm |
| | Całkowita długość skrzydła | 6000 mm |



Furtka Przęsło ogrodzeniowe

Brama dwuskrzydłowa

Brama samonośna



PRODUKT POLSKI



MOŻLIWOŚĆ MAŁOWANIA NA KOLORY RAL



ZABEZPIECZENIE ANTYKOROZYJNE: CYNKOWANIE OGNIOWE, MAŁOWANIE PROSZKOWE



GRUBY PRZEKRÓJ PROFILA



ŁATWY MONTAŻ



MOŻLIWOŚĆ AUTOMATYZACJI



CERTYFIKAT SPEŁNIENIA NORM UNII EUROPEJSKIEJ

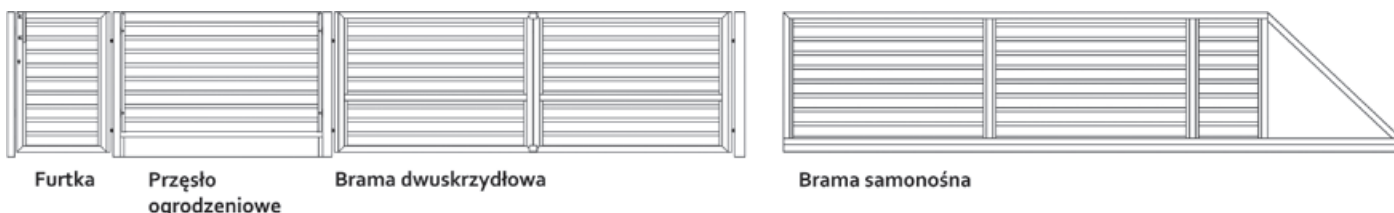
OGRODZENIA OZDOBNE

SYSTEM TRENTO



System TRENTO to innowacja wśród systemów ogrodzeniowych, polegająca na unikalnym systemie mocowania. Prostota, a zarazem estetyka i trwałość konstrukcji pozwalają na luksusowe wyгородzenie Twojej posesji. Komplet ogrodzeniowy składa się z przęśla, furtki, bramy, słupków 70 x 70 do przęśla, słupków 100 x 100 do bram i furtek oraz osprzętu montażowego.

| | | |
|------------------------------|----------------------------|---------|
| Wymiary bramy dwuskrzydłowej | Szerokość skrzydeł | 3972 mm |
| | Wysokość | 1400 mm |
| Wymiary przęśla | Szerokość | 2000 mm |
| | Wysokość | 1200 mm |
| Wymiary furtki | Szerokość | 936 mm |
| | Wysokość | 1400 mm |
| Wymiary bramy samonośnej | Światło wjazdu | 4000 mm |
| | Wysokość | 1350 mm |
| | Całkowita długość skrzydła | 6000 mm |



PRODUKT POLSKI



MOŻLIWOŚĆ MALOWANIA NA KOLORY RAL



ZABEZPIECZENIE ANTYKOROZYJNE: CYNKOWANIE, MALOWANIE PROSZKOWE



GRUBY PRZEKRÓJ PROFILA



ŁATWY MONTAŻ



MOŻLIWOŚĆ AUTOMATYZACJI



CERTYFIKAT SPEŁNIENIA NORM UNII EUROPEJSKIEJ

OGRODZENIA OZDOBNE

SYSTEM TORINO



System TORINO - analogia do mitycznego byka Toro, który pokonał smoka. Estetyczne, trwałe i nieprzemijające wzornictwo. Ocynek ogniowy i powłoka lakierowania proszkowego wraz zastosowanym materiałem tworzą idealną kompozycję. Doskonale nadaje się do wygrodzeń domów i posesji.

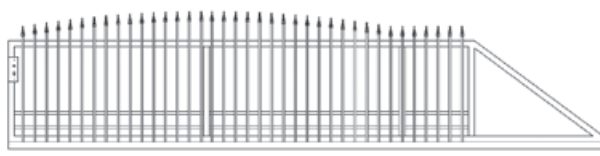
Komplet ogrodzeniowy składa się z przęsła, furtki, bramy, słupków 70 x 70 do przęsła, słupków 100 x 100 do bram i furtek oraz osprzętu montażowego.

| | | |
|------------------------------|----------------------------|---------|
| Wymiary bramy dwuskrzydłowej | Szerokość skrzydeł | 3972 mm |
| | Wysokość | 1450 mm |
| Wymiary przęsła | Szerokość | 2000 mm |
| | Wysokość | 1250 mm |
| Wymiary furtki | Szerokość | 936 mm |
| | Wysokość | 1450 mm |
| Wymiary bramy samonośnej | Światło wjazdu | 4000 mm |
| | Wysokość | 1400 mm |
| | Całkowita długość skrzydła | 6000 mm |



Furtka Przęsło ogrodzeniowe

Brama dwuskrzydłowa



Brama samonośna



PRODUKT POLSKI



MOŻLIWOŚĆ MALOWANIA NA KOLORY RAL



ZABEZPIECZENIE ANTYKOROZYJNE: CYNKOWANIE OGNIOWE, MALOWANIE PROSZKOWE



GRUBY PRZEKRÓJ PROFILA



ŁATWY MONTAŻ



MOŻLIWOŚĆ AUTOMATYZACJI



CERTYFIKAT SPEŁNIENIA NORM UNII EUROPEJSKIEJ

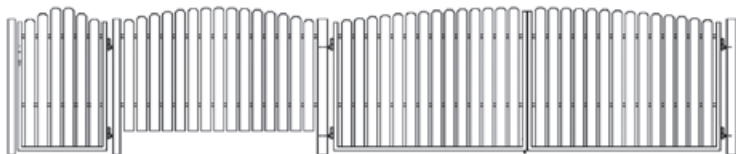
OGRODZENIA OZDOBNE

SYSTEM BERGAMO



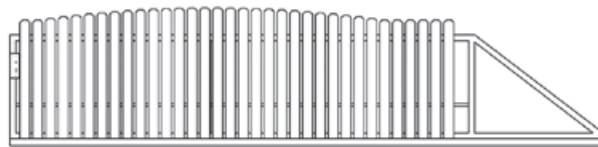
System BERGAMO - Garibaldi i Nullo wzornictwa. Ocynk galwaniczny i powłoka lakierowania proszkowego wraz zastosowanym materiałem tworzą profil ochronny dla Twojej posesji. Idealnie nadaje się do wygrodzień domów i posesji. Wyglądem nawiązuje do prostych drewnianych sztachet. Komplet ogrodzeniowy składa się z przęsła, furtki, bramy, słupków 70 x 70 do przęsła, słupków 100 x 100 do bram i furtek oraz osprzętu montażowego.

| | | |
|------------------------------|----------------------------|---------|
| Wymiary bramy dwuskrzydłowej | Szerokość skrzydeł | 3972 mm |
| | Wysokość | 1450 mm |
| Wymiary przęsła | Szerokość | 2000 mm |
| | Wysokość | 1250 mm |
| Wymiary furtki | Szerokość | 936 mm |
| | Wysokość | 1450 mm |
| Wymiary bramy samonośnej | Światło wjazdu | 4000 mm |
| | Wysokość | 1400 mm |
| | Całkowita długość skrzydła | 6000 mm |



Furtka Przęsło ogrodzeniowe

Brama dwuskrzydłowa



Brama samonośna



PRODUKT POLSKI



MOŻLIWOŚĆ MALOWANIA NA KOLORY RAL



ZABEZPIECZENIE ANTYKOROZYJNE: CYNKOWANIE GALWANICZNE, MALOWANIE PROSZKOWE



GRUBY PRZEKRÓJ PROFILA



ŁATWY MONTAŻ



MOŻLIWOŚĆ AUTOMATYZACJI



CERTYFIKAT SPEŁNIENIA NORM UNII EUROPEJSKIEJ

OGRODZENIA OZDOBNE

SYSTEM GENUA



System GENUA - ogrodzenie o dwóch obliczach. Stałość łądu i dynamika morza. Mityczny Janus wśród ogrodzeń. Ocynek, powłoka lakierowania proszkowego wraz zastosowanym materiałem tworzą idealną kompozycję. Doskonale nadaje się do wygrodzień domów i posesji. Komplet ogrodzeniowy składa się z przęsła, furtki, bramy, słupków 70 x 70 do przęsła, słupków 100 x 100 do bram i furtek oraz osprzętu montażowego.

| | | |
|------------------------------|----------------------------|---------|
| Wymiary bramy dwuskrzydłowej | Szerokość skrzydeł | 3972 mm |
| | Wysokość | 1450 mm |
| Wymiary przęsła | Szerokość | 2000 mm |
| | Wysokość | 1250 mm |
| Wymiary furtki | Szerokość | 936 mm |
| | Wysokość | 1450 mm |
| Wymiary bramy samonośnej | Światło wjazdu | 4000 mm |
| | Wysokość | 1400 mm |
| | Całkowita długość skrzydła | 6000 mm |



Furtka

Przęsło ogrodzeniowe

Brama dwuskrzydłowa

Brama samonośna



PRODUKT POLSKI



MOŻLIWOŚĆ MAŁOWANIA NA KOLORY RAL



ZABEZPIECZENIE ANTYKOROZYJNE: CYNKOWANIE, MAŁOWANIE PROSZKOWE



GRUBY PRZEKRÓJ PROFILA



ŁATWY MONTAŻ



MOŻLIWOŚĆ AUTOMATYZACJI



CERTYFIKAT SPEŁNIENIA NORM UNII EUROPEJSKIEJ

OGRODZENIA OZDOBNE

SYSTEM MILANO



System MILANO - nowoczesne i otwarte na świat, jak bijące serce wzornictwa i nauki. Ocynk galwaniczny i powłoka lakierowania proszkowego wraz zastosowanym materiałem tworzą profil ochronny dla Twojej posesji. Profile konstrukcyjne i blacha z laserowo wypalonymi zdobieniami tworzą trwałą i estetyczną kompozycję. Idealnie nadaje się do wygrodzeń domów i posesji. Komplet ogrodzeniowy składa się z przęśla, furtki, bramy, słupków 70 x 70 do przęśla, słupków 100 x 100 do bram i furtek oraz osprzętu montażowego.

| | | |
|------------------------------|----------------------------|---------|
| Wymiary bramy dwuskrzydłowej | Szerokość skrzydeł | 3972 mm |
| | Wysokość | 1450 mm |
| Wymiary przęśla | Szerokość | 2000 mm |
| | Wysokość | 1250 mm |
| Wymiary furtki | Szerokość | 936 mm |
| | Wysokość | 1450 mm |
| Wymiary bramy samonośnej | Światło wjazdu | 4000 mm |
| | Wysokość | 1400 mm |
| | Całkowita długość skrzydła | 6000 mm |



Furtka

Przęsło ogrodzeniowe

Brama dwuskrzydłowa

Brama samonośna



PRODUKT POLSKI



MOŻLIWOŚĆ MALOWANIA NA KOLORY RAL



ZABEZPIECZENIE ANTYKOROZYJNE: CYNKOWANIE GALWANICZNE, MALOWANIE PROSZKOWE



GRUBY PRZEKRÓJ PROFILA



ŁATWY MONTAŻ



MOŻLIWOŚĆ AUTOMATYZACJI



CERTYFIKAT SPEŁNIENIA NORM UNII EUROPEJSKIEJ

OGRODZENIA OZDOBNE

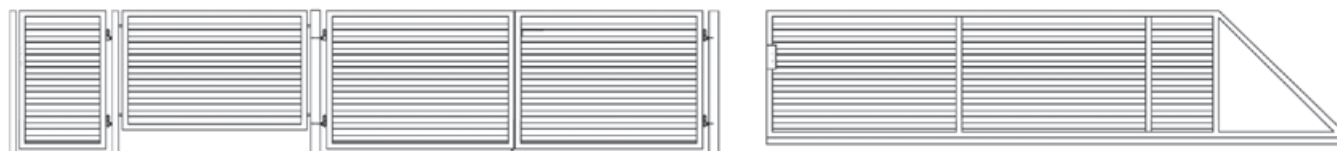
SYSTEM PARMA



WYPEŁNIENIE POD KĄTEM 30°

System PARMA - odrodzenie trwałego i bezpiecznego stylu wzornictwa. Renesans niezawodnych i wytrzymałych produktów dających satysfakcję w połączeniu z estetyką. Ocynk ogniowy wraz zastosowanym materiałem tworzą idealną kompozycję. Profile konstrukcyjne oraz wypełnienie tworzą kompozycję przypominającą układem żaluzje. Idealnie nadaje się do wygrodzeń domów i posesji. Komplet ogrodzeniowy składa się z przęśla, furtki, bramy, słupków 70 x 70 do przęśla, słupków 100 x 100 do bram i furtek oraz osprzętu montażowego.

| | | |
|------------------------------|----------------------------|---------|
| Wymiary bramy dwuskrzydłowej | Szerokość skrzydeł | 3972 mm |
| | Wysokość | 1450 mm |
| Wymiary przęśla | Szerokość | 2000 mm |
| | Wysokość | 1250 mm |
| Wymiary furtki | Szerokość | 936 mm |
| | Wysokość | 1450 mm |
| Wymiary bramy samonośnej | Światło wjazdu | 4000 mm |
| | Wysokość | 1400 mm |
| | Całkowita długość skrzydła | 6000 mm |



Furtka Przęsło ogrodzeniowe

Brama dwuskrzydłowa

Brama samonośna



PRODUKT POLSKI



MOŻLIWOŚĆ MALOWANIA NA KOLORY RAL



ZABEZPIECZENIE ANTYKOROZYJNE: CYNKOWANIE OGNIOWE, MALOWANIE PROSZKOWE



GRUBY PRZEKRÓJ PROFILA



ŁATWY MONTAŻ



MOŻLIWOŚĆ AUTOMATYZACJI



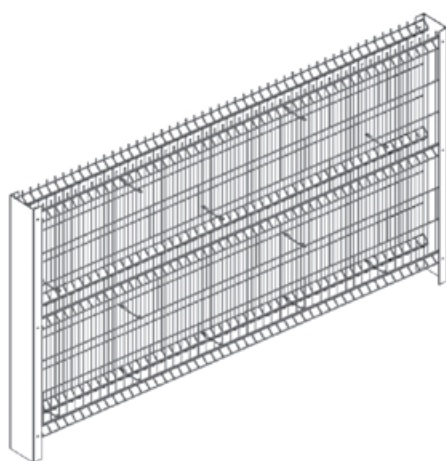
CERTYFIKAT SPEŁNIENIA NORM UNII EUROPEJSKIEJ

OGRODZENIA OZDOBNE

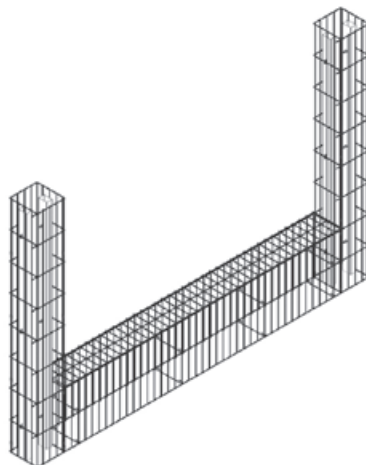
OGRODZENIA GABIONOWE



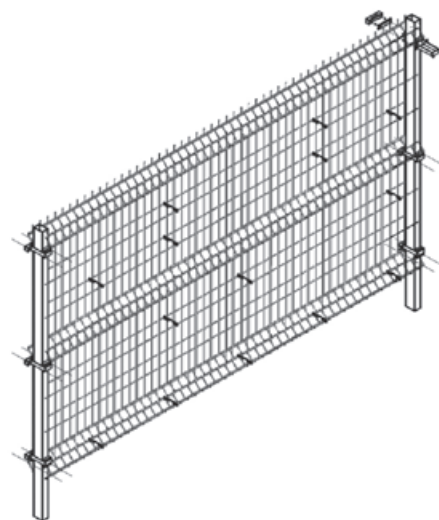
Ogrodzenie gabionowe składa się ze słupów wykonanych z ceowników zimnogiętych z elementami łącznymi i spinkami. Wypełnienie stanowi panel ogrodzeniowy wg uznania klienta w dowolnej wysokości. Pomiedzy panelami ułożono różnokolorowe kamienie w fantazyjne wzory. Ogrodzenie to może być doskonałą ozdobą Twojej posesji. Na zamówienie wykonujemy również podmurówki oraz słupy gabionowe.



System ogrodzeniowy



Podmurówka wraz ze słupami gabionowymi



System ogrodzeniowy „Light”



PRODUKT POLSKI



MOŻLIWOŚĆ MALOWANIA NA KOLORY RAL



ZABEZPIECZENIE ANTYKOROZYJNE: CYNKOWANIE OGNIOWE, MALOWANIE PROSZKOWE



GRUBY PRZEKRÓJ PROFILA



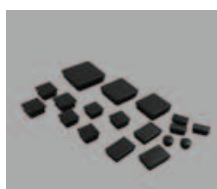
ŁATWY MONTAŻ



CERTYFIKAT SPEŁNIENIA NORM UNII EUROPEJSKIEJ

AKCESORIA MONTAŻOWE

DO SYSTEMÓW OGRODZENIOWYCH



Zaślepki



Zaślepka do słupka prostokątnego



Zaślepka do słupka okrągłego



Nakładka na nakrętkę



Obejma do drutu „książeczka”



Uchwyt paneli „AVO-CLIP”



Śruba hakowa z nakrętką zrywalną



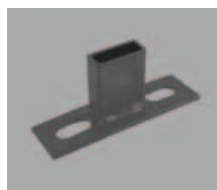
Wkręt samowiercący do metalu



Śruba podsadzana M8x25



Zacisk mocujący



Uchwyt montażowy ROMA, BERGAMO



Spinka do drutu, łącznik paneli



Obejma pośrednia



Obejma początkowa



Obejma narożna



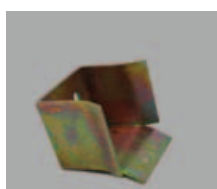
Obejma pośrednia do słupków okrągłych



Obejma początkowa



Uchwyt przęsła ozdobnego



Koszyk najazdowy bramy samonośnej



Rolka prowadząca z tworzywa



Rolka najazdowa



Chwytek górny bramy samonośnej



Wózek do bramy samonośnej z podstawą



Wkładki do zamków



Szyld z klamką



Pochwyty do futki



Elektrozamek z okuciami



Kasety elektrozamka



Zamek hakowy



Zamek wpuszczany



Zasuwa do bramy



Rygiel dolny do bramy



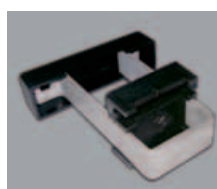
Zawias śrubowy



Zawias wkręcany



Kaseta prosta



Obejma strzemienna



Ceownik do mocowania deski ozdobnej



Listwa zębata



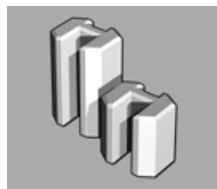
Deska dwustronna prosta



Łącznik betonowy prosty



Deska płukana



Łącznik betonowy końcowy

NAPĘD BRAM DWUSKRZYDŁOWYCH

Gwarancja 3 lat prawidłowego działania, zakres niezawodnej pracy w temperaturach od -20° do $+50^{\circ}\text{C}$. W 100% włoska produkcja, w pełni kompletny zestaw oznaczony znakiem CE: 2 x siłownik, centralka w obudowie wodoszczelnej, lampa LED z anteną, fotokomórki antyzmiażdzeniowe 2 szt., pilot 2-kanałowy - gwarantuje bezpieczną pracę. Wszystkie elementy i podzespoły ruchome wykonane z materiałów metalowych najwyższej jakości- bez teflonu. Napęd wyposażony w mechaniczne wyłączniki krańcowe, nie wymaga dodatkowego blokowania skrzydeł. Przesuw realizowany za pomocą śruby ślimakowej – nie zasysa wilgoci do silnika, w pełni samohamowny. Funkcja automatycznego zamknięcia.



- możliwość programowania z wielu pilotów
- możliwość programowania z domofonem
- możliwość komunikacji z telefonem komórkowym

| | |
|---------------------------|---------------|
| Szybkość otwierania bramy | 25 sek. |
| Skrzydło bramy | do 600 kg |
| Max. długość skrzydła | do 3 m. |
| Zasilanie | 230V |
| Max. kąt otwarcia | 110° |
| Możliwość wysprzęglenia | TAK |
| Antena wewnętrzna | TAK |
| Silnik | 230V |
| Max. ilość cykli dziennie | 90 |
| Max. ilość pilotów | 99 |
| Fotokomórka | TAK |
| Waga zestawu | 21 kg |



Zestaw KIT MAC JARMEX Montaż na słupie stalowym



Siłownik elektryczny 2 szt.



Centrala sterująca



Fotokomórka natynkowa



Zawiasy



Krańcówki mechaniczne



Elementy mocujące



Lampa ostrzegawcza LED z anteną



Nadajnik kodu zmiennego



Tabliczka ostrzegawcza

Zestaw KIT MAC JARMEX Montaż na słupie betonowym



Siłownik elektryczny 2 szt.



Centrala sterująca



Fotokomórka natynkowa



Zawiasy



Krańcówki mechaniczne



Elementy mocujące



Lampa ostrzegawcza LED z anteną



Nadajnik kodu zmiennego



Tabliczka ostrzegawcza



NAPĘD BRAM SAMONOŚNYCH



Zestaw LIVI 6NET

Zestaw do bram samonośnych do 600 kg. Zawiera: motoreduktor, lampę z anteną, fotokomórki 1 kpl.; pilot dwukanałowy 1 szt.; centralkę NET230N.

Zestaw LIVI 9NET

Zestaw do bram samonośnych do 900 kg. Zawiera: motoreduktor, z podstawą, lampę z anteną, fotokomórki 1 kpl.; pilot dwukanałowy 2 szt.; centralkę NET230N.

DEA®

- Możliwość programowania z wielu pilotów.
- Możliwość programowania z domofonem.
- Możliwość komunikacji z telefonem komórkowym.



TRANSPORT I SPEDYCJA



Personel spedycji stanowią specjaliści z wieloletnią znajomością branży transportowej działających w zespołach doświadczonych, kompetentnych i ambitnych ludzi.

Wszystkie czynności spedycyjno – przewozowe podlegają ochronie na podstawie polis ubezpieczeniowych OC przewoźnika w ruchu krajowym, OC przewoźnika w ruchu międzynarodowym oraz OC przewoźnika w ruchu kabotażowym.

Gwarancję jakości oferowanych usług poświadczą certyfikat zarządzania jakością ISO 9001:2015, Certyfikat Rzetelna Firma oraz Certyfikat Rzetelnego Przewoźnika wydany przez Europejską Giełdę Transportową TRANS, firma wykorzystuje Satelitalny System Monitoringu Pojazdów GPS, który pozwala na bieżącą informację o realizacji zlecenia, oraz lokalizacji przesyłek.



SERWIS POJAZDÓW CIĘŻAROWYCH

ZAKRES USŁUG

1. Obsługi techniczne.

- Wymiana oleju.
- Wymiana filtrów oleju, paliwa, powietrza, wspomaga-
nia, Ad-blue itp.
- Smarowanie.
- Regulacje.

2. Naprawy bieżące.

3. Diagnostyka komputerowa.

4. Sprzedaż części zamiennych z wymianą.

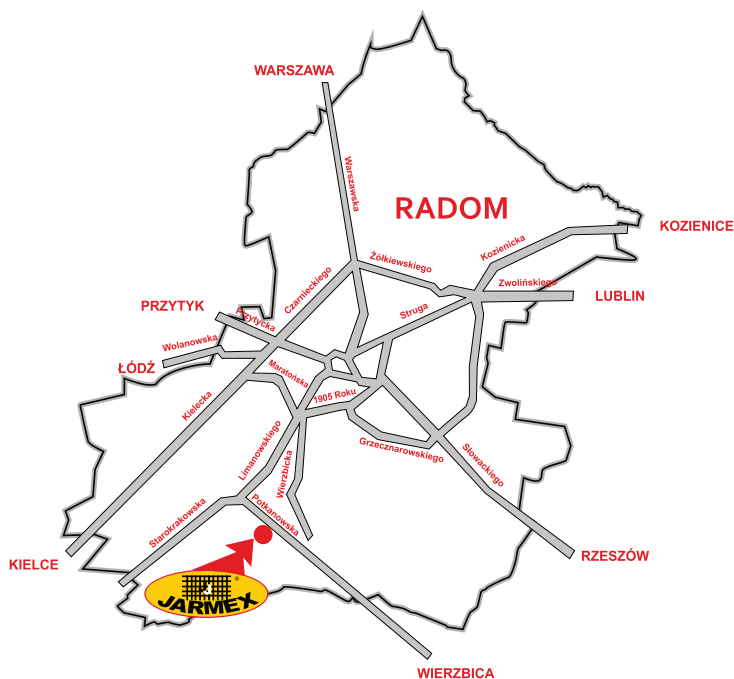
Oferta serwisowa skierowana jest dla wszystkich marek i typów pojazdów ciężarowych i naczep oraz dla pojazdów dostawczych.



KONTAKT

SIEDZIBA FIRMY

JARMEX sp. z o. o. sp. k.
26-600 Radom, ul. Potkanowska 50
GPS
N-51°21'41" E-21°06'25"
NIP 9482606064
REGON 363989981



BIURO

SEKRETARIAT
tel. 48 362 56 83 w. 21
fax. 48 360 14 05 w. 24
e-mail: jarmex@jarmex.com.pl

PRODUKCJA

ZAKŁAD PRODUKCYJNY
tel. 48 360 14 05, w. 42, 46, 47
fax. 48 384 61 69

DZIAŁ HANDLU I MARKETINGU

tel. 48 360 14 05 w. 41
fax. 48 360 14 05 w. 43

DZIAŁ TECHNICZNY

tel. 48 360-14-05 w. 49

KSIĘGOWOŚĆ

tel. 48 362 56 83 w. 23
fax. 48 362 56 83 w. 24
e-mail: ksiegowosc@jarmex.com.pl

TRANSPORT I SPEDYCJA

TRANSPORT
tel. 48 366 58 85 w. 34, 36
fax. 48 385 75 50
e-mail: transport@jarmex.com.pl
SPEDYCJA
Tel. 48 366 58 85 w. 32, 33
Fax. 48 385 75 50
e-mail: spedycja@jarmex.com.pl

SERWIS POJAZDÓW CIĘŻAROWYCH

Radom, ul. Potkanowska 50
tel. 48 366 58 85 w. 25

USŁUGI

DELIKATESY
Radom, Osiedle Michałów
ul. Królowej Jadwigi 18
tel. 48 345 07 67
e-mail: delikatesy@jarmex.com.pl

godziny otwarcia:
pon.-sob.: 6.00-22.00
niedziela: 8.00-15.00

PARKING SAMOCHODÓW OSOBOWYCH
Całodobowy, dozorowany, monitorowany
Radom, ul. Królowej Jadwigi 18
tel. 48 345 07 67



JARMEX
2019

www.jarmex.com.pl