

Szanowny Kliencie uprzejmie dziękujemy za zakupienie naszego produktu i zapraszamy do zapoznania się z niniejszą instrukcją.

Każda ingerencja w produkt musi zostać uzgodniona z producentem produktu i zostać wykonana przez upoważnionego operatora (nie używaj nieoryginalnych części zamiennych).

Gwarancja obejmuje tylko produkty i akcesoria dostarczane przez producenta. Po wykonaniu montażu musi zostać przeprowadzony wstępny test działania przez instalatora. W tym czasie, technik pokaże Klientowi jak korzystać z produktu oraz wypełni instrukcję obsługi i konserwacji.

Poproś miejscowego odsprzedawcę, aby przedstawił Ci zalety zaplanowanej konserwacji. Zaplanowana konserwacja pozwala na zachowanie dobrego stanu i wydajności produktu przez lata. Niniejsza instrukcja może zostać użyta tylko przez Klienta i jego współpracowników odpowiedzialnych za działanie produktu oraz musi być zawsze dostępna dla użytkownika i osoby konserwującej. Gdy produkt zostanie sprzedany, niniejsza instrukcja musi zgadzać się z produktem, a kupujący musi zaakceptować warunki zawarte w tej instrukcji.

1. MONTAŻ

W celu zagwarantowania poprawnego i bezpiecznego działania przemysłowej bramy segmentowej, montaż należy zlecić wykwalifikowanemu technikowi. Zapytaj miejscowego odsprzedawcę o listę autoryzowanych instalatorów.

Montaż musi zostać przeprowadzony przez wykwalifikowanych operatorów. Jakakolwiek zmiana musi zostać zatwierdzona i autoryzowana przez producenta w formie pisemnej. Dla prawidłowego działania produktu, postępuj zgodnie z zaleceniami zawartymi w tej instrukcji. Transportem tego produktu muszą zająć się wykwalifikowani operatorzy. Przed montażem sprawdź budynek w którym zostanie zamontowany produkt. W razie jakichkolwiek problemów podczas montażu skontaktuj się ze sprzedawcą lub producentem produktu, przekazując dane zawarte w etykiecie identyfikacyjnej. Producent zastrzega sobie prawo do modyfikacji lub zmiany produktu.

2.1 OPAKOWANIE I IDENTYFIKACJA PRODUKTU

Opakowanie jest odporne na normalne warunki transportowe.

Pakowanie paneli: każdy panel jest oddzielony od siebie kawałkami pianki poliuretanowej, wszystkie panele są spakowane w kartony i zabezpieczone elastyczną folią. Na każdym opakowaniu umieszczona jest etykieta zawierająca poniższe informacje:

- Dane dotyczące zamówienia i Klienta
- Wymiary bramy, wagę, typ prowadzenia
- Wskazanie zawartego wyposażenia (panele/akcesoria/napęd)

Sprawdź zgodność danych z oznaczeniami zawartymi na etykiecie.

2.2 MAGAZYNOWANIE I TRANSPORT

Produkt może zostać umiejscowiony i trzymany w zadaszonym pomieszczeniu, gdzie temperatura wynosi między -20" a +50-C przy wilgotności 50%.

Ostrzeżenie: opakowanie nie jest odporne na wodę i wilgoć.

Opakowania zawierające same panele można układać jedno na drugim (max 3 opakowania). Nie wolno kłaść na nich innych przedmiotów.

W celu załadunku, wyładunku lub przenoszenia opakowań z panelami zaleca się używać windy. Rozmiar opakowania może różnić się w zależności od wymiarów bramy.

Opakowanie można podnosić na pasach pod warunkiem, że zostaną umieszczone drewniane podkładki zabezpieczające panele znajdujące się wewnątrz opakowania. Przed podnoszeniem sprawdź czy ciężar jest właściwie rozłożony. Aby uchronić znajdujące się w środku panele zabrania się podnoszenia opakowania za pomocą metalowych lin.

W celu zamontowania produktu należy przygotować miejsce, którego wymiary powinny być zgodne z wymiarami bramy oraz mechanizmu.

Każde opakowanie musi być otwierane do góry. Po otwarciu, sprawdź zgodność części do bramy oraz zobacz czy znajdują się wszystkie elementy potrzebne do montażu. Materiał, z którego wykonane jest opakowanie powinien być zgodny z obowiązującymi przepisami. Do otwierania kartonowych opakowań nie używać ostrych narzędzi.

2.3 KONTROLA WSTĘPNA

Przed rozpoczęciem montażu należy sprawdzić czy wymiary przedstawione na etykietach znajdujących się na opakowaniach są zgodne z wymiarami otworu i czy rodzaj bramy jest odpowiedni.

L= szerokość otworu

H= wysokość otworu

2.4 SPRAWDZENIE PODŁOŻA

Sprawdź, czy podłoga jest równa i płaska. W razie problemów powiadom odbiorcę końcowego o możliwych problemach w montażu.



3.1 OSTRZEŻENIA OGOLNE

- Producent nie jest odpowiedzialny za szkody wyrządzone ludziom lub rzeczom spowodowane niewłaściwym lub nieprecyzyjnym montażem czy konserwacją.
- Instrukcja musi być zachowana i dostępna dla technika przed jakąkolwiek czynnością konserwacyjną. Konserwacja musi zostać notowana w instrukcji.
- Produkt może zostać użyty tylko zgodnie z jego przeznaczeniem. Jakiegokolwiek inne jego użycie jest uważane za niewłaściwe i niebezpieczne. Producent nie może zostać uznany za winnego szkód spowodowanych niewłaściwym, błędnym lub nierozsądnym użyciem.
- Używaj odpowiedniego sprzętu do ochrony indywidualnej wskazanego przez normy, zgodnie z wykonywaną czynnością.
- Zakładaj odpowiednie ubranie, które uchroni Cię przed niebezpiecznymi sytuacjami.
- Użycie nieoryginalnych części zamiennych może uniemożliwić poprawne działanie bramy.
- Pozbądź się opakowania produktu i trzymaj je z dala od dzieci.

3.2 ZAKAZY

Surowo zabronione jest:

- Wkładanie rąk i innych części ciała w miejsca przeznaczone na mechanizm lub części ruchome.
- Wpuszczanie dzieci lub nieprzeszkolonych osób bez nadzoru w pobliżu bramy.
- Mocowanie do produktu jakichkolwiek akcesoriów bez względu na to czy produkt jest w ruchu.
- Wieszanie przedmiotów no produkcie.
- Zamykanie lub otwieranie bramy na siłę.
- Modyfikowanie części produktu.
- Znajdowanie się blisko gorących przedmiotów lub płomieni.
- Konserwowanie bez użycia zabezpieczeń wskazanych w instrukcji.
- Usuwanie lub modyfikowanie tablicy identyfikacyjnej producenta.
- Usuwanie lub omijanie, mechanicznie lub elektrycznie systemów bezpieczeństwa.
- Używanie produktu w przypadku awarii lub niepoprawnego działania.
- Przywracanie funkcjonowania produktu bez wsparcia wyspecjalizowanych operatorów lub bez postępowania zgodnie z zaleceniami instalacyjnymi.
- Wykonywanie czynności zarezerwowanych dla obsługi konserwacyjnej lub wykwalifikowanych techników.
- Używanie produktu będąc w złej kondycji psychiczno-fizycznej.
- Używanie produktu podczas konserwacji.

3.3 ZALECENIA UŻYTKOWANIA MANUALNEGO

Przemysłowa brama segmentowa jest obsługiwana przez napęd lub ręcznie przez operatora. Brama może zostać otwarta/zamknięta za pomocą łańcucha.

3.4 ZALECENIA UŻYTKOWANIA AUTOMATYCZNEGO

Zamykanie i otwieranie bramy w zależności od wersji, może być sterowane przez odpowiednie polecenie, właściwy przycisk panelu sterowania lub pilota.

W przypadku usterek lub braku źródła zasilania, napęd może zostać odblokowany mechanicznie przez użycie specjalnego urządzenia, które rozłączy napęd bramy, aby otworzyć ją ręcznie.



3.5 ROZWIĄZYWANIE PROBLEMÓW

PROBLEM	MOŻLIWA PRZYCZYNA	ROZWIĄZANIE
Brama nie otwiera się lub nie zamyka	<ul style="list-style-type: none"> - Brak źródła zasilania. - Przepalony bezpiecznik. - Przepalona płytka drukowana. - Wciśnięty przycisk STOP. - Zamknięty główny przełącznik. - Samoczynnie uruchomił się system zabezpieczający napęd przed przegrzaniem lub spalił się napęd. 	<ul style="list-style-type: none"> - Sprawdź źródło zasilania. - Wymień bezpieczniki. - Wymień przepaloną płytkę drukowaną (wezwij serwis). - Zwolnij przycisk STOP. - Przywróć pozycję obracając włącznik zgodnie ze wskazówkami zegara. Przywrócenie nastąpi w ciągu kilku minut.
Brama otwiera się lub zamyka w niewłaściwy sposób	<ul style="list-style-type: none"> - Przedmiot znajdujący się w szynach. - Szyny są brudne. 	<ul style="list-style-type: none"> - Usuń przedmiot z szyn. - Usuń brud z szyn. - Sprawdź rolki i ewentualnie je wymień (wezwij serwis).
Brama otwiera się lub zamyka nierównomiernie	<ul style="list-style-type: none"> - Nierówna górna prowadnica. - Nierówna dolna prowadnica. - Nierówna podłoga. 	<ul style="list-style-type: none"> - Sprawdź górną prowadnicę (wezwij serwis). - Sprawdź dolną prowadnicę (wezwij serwis). - Sprawdź równość podłogi (wezwij serwis).
Hałas z przesuwających się rolek.	<ul style="list-style-type: none"> - Zużyte rolki. - Zablockowany mechanizm rolki. - Zablockowany wał rolki. 	<ul style="list-style-type: none"> - Wymień rolki (wezwij serwis). - Nanieś smar silikonowy na mechanizm. - Nanieś smar silikonowy na wał (wezwij serwis).
Brama jest zablockowana	<ul style="list-style-type: none"> - Zablockowane rolki. - Niezaprogramowany wyłącznik krańcowy. - Brak źródła zasilania. 	<ul style="list-style-type: none"> - Sprawdź zużycie rolek (wezwij serwis). - Sprawdź czy brama przesuwa się ręcznie (wezwij serwis). - Przywróć źródło zasilania.

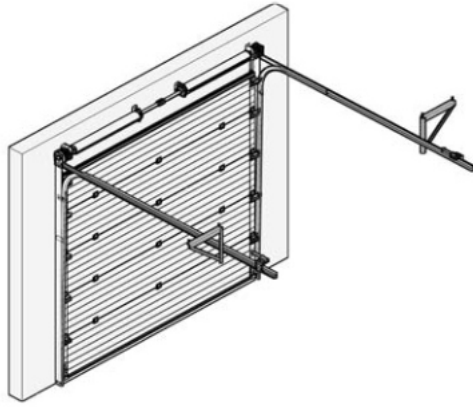
4.1 Tablica okresowych konserwacji

KONTROLA	OKRES
	12 MIESIĘCY
Sprawdzenie zużycia rolek	X
Sprawdzenie lin podnoszących (nie dotyczy drzwi bocznych)	X
Sprawdzenie śrub zawiasów	X
Sprawdzenie mocowań szyn	X
Sprawdzenie uszczeltek	X
Sprawdzenie zrównoważenia sprężyn (nie dotyczy bram segmentowych)	X
Regulacja wyłączników krańcowych silnika napędu	X
Sprawdzenie działania fotokomórek	X
Sprawdzenie działania przycisków poleceń	X
Sprawdzenie i wyczyszczenie napędu elektrycznego	X
Sprawdzenie i wyczyszczenie obudowy urządzenia elektrycznego	X
Naoliwienie części ruchomych napędu	X

4.2 CZĘŚCI ZAMIENNE I UTYLIZACJA SPRZĘTU

Tylko wykwalifikowani technicy mogą reperować, serwisować lub wymieniać części. Interwencja centrum usługowego jest możliwa, gdy dysponuje ona kadrą przeszkolonych techników i magazynem oryginalnych części zamiennych. Kiedy brama zostanie zdemontowana, należy oddzielić plastikowe części od elektrycznych, które muszą być odseparowane, zgodnie z obowiązującymi przepisami. Odnośnie części metalowych, należy tylko oddzielić żelazne części od innych metali. Panele mogą być utylizowane tylko przez upoważnione placówki.

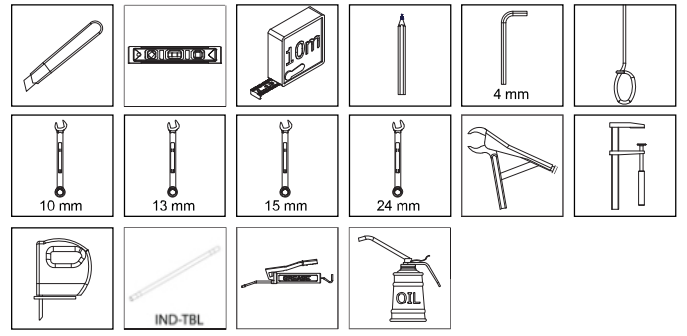
INSTRUKCJA MONTAŻU



1106A-1

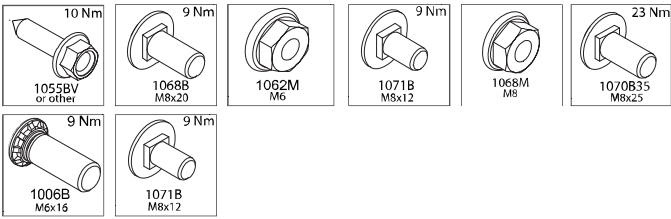
01 106 991 rev. 13-04-2015

1



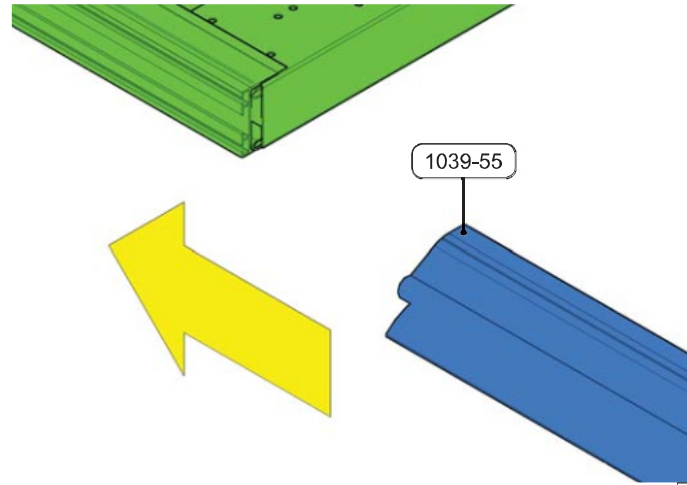
01 106 991 rev. 13-04-2015

2



01 106 991 rev. 13-04-2015

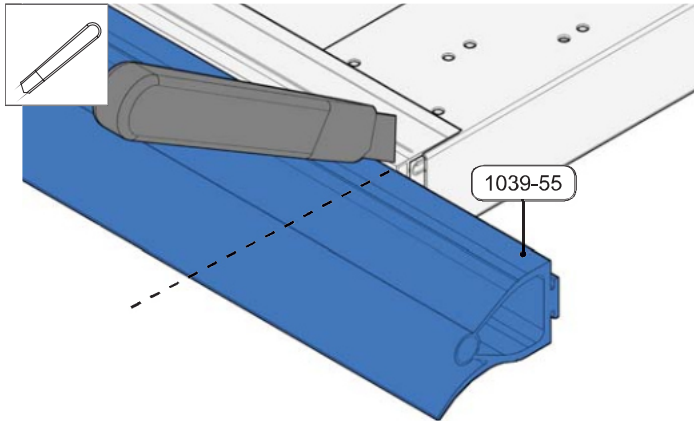
3



106B1-7

01 106 991 rev. 13-04-2015

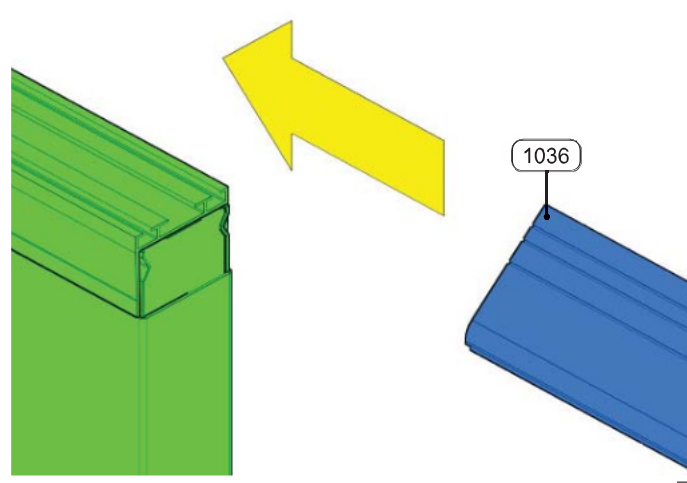
4



106B1-8

01 106 991 rev. 13-04-2015

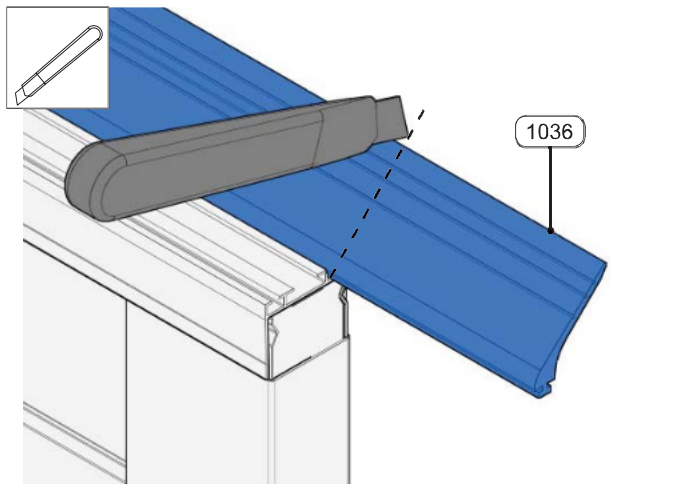
5



106C1-1

01 106 991 rev. 13-04-2015

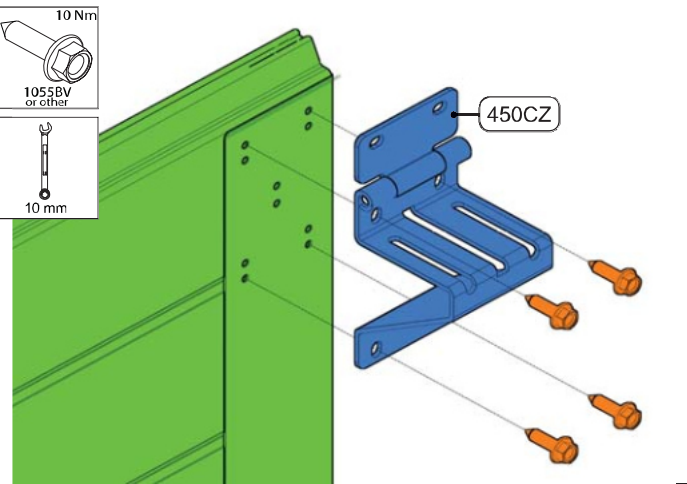
6



106C1-2

01 106 991 rev. 13-04-2015

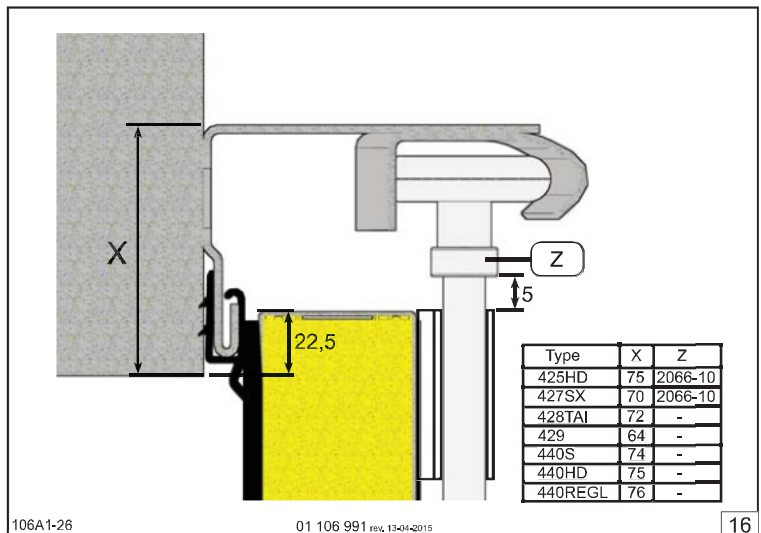
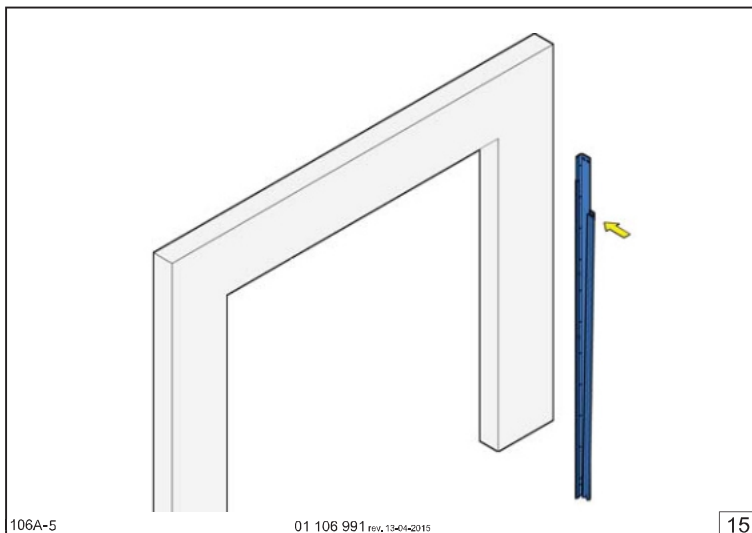
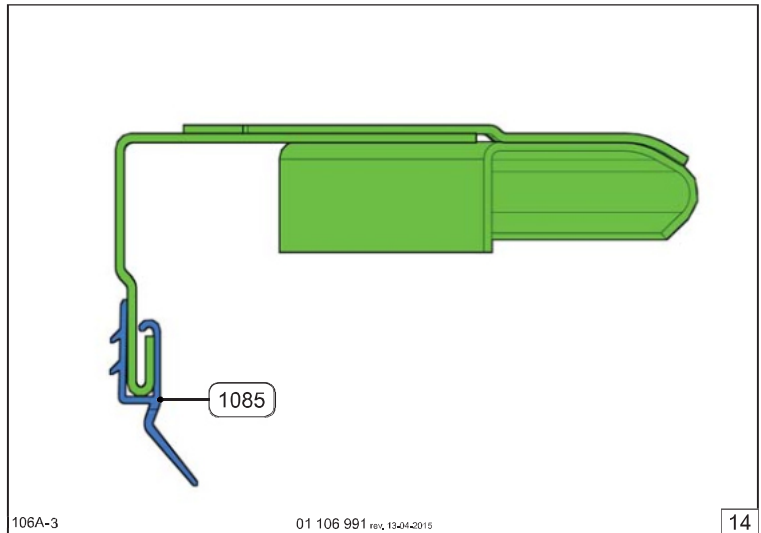
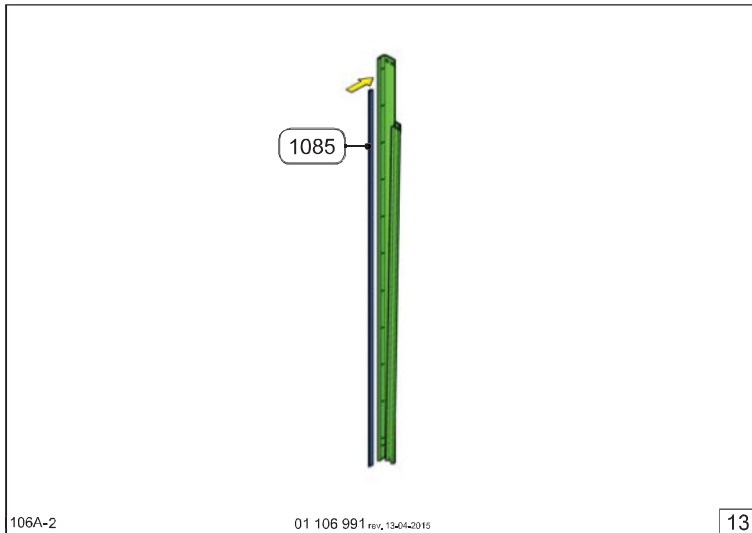
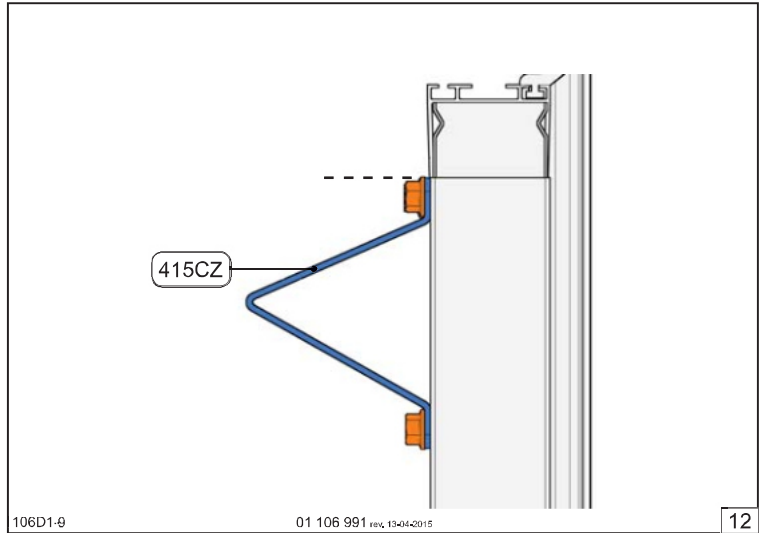
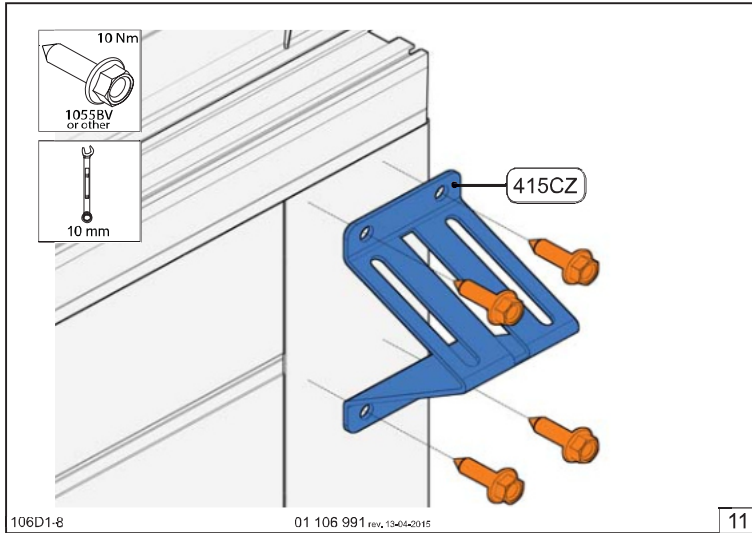
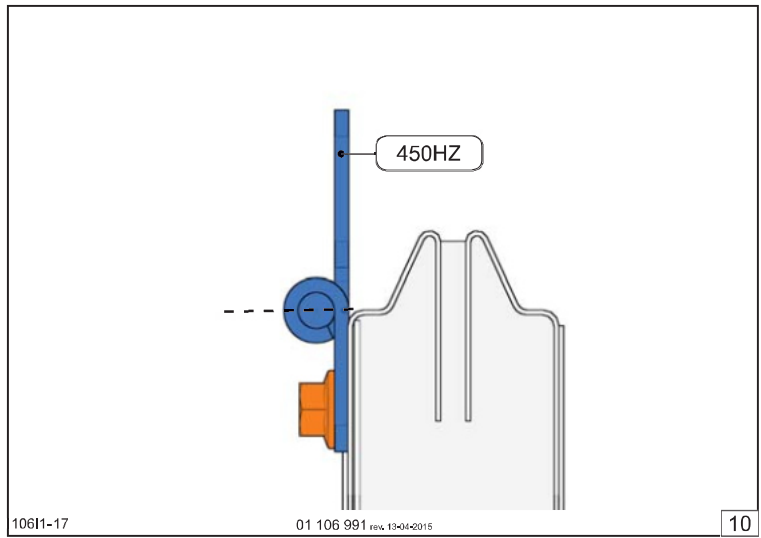
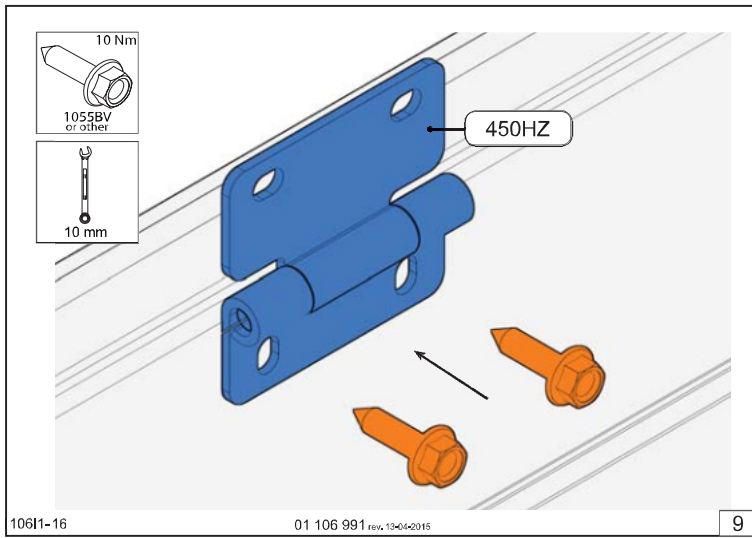
7

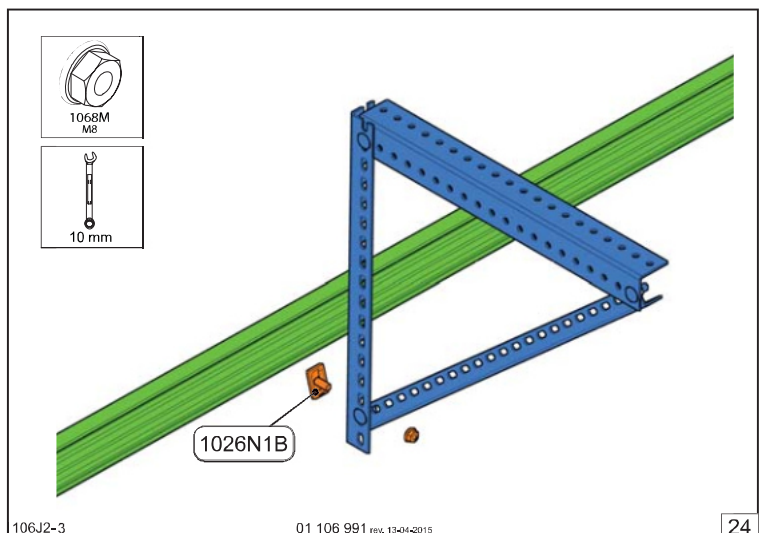
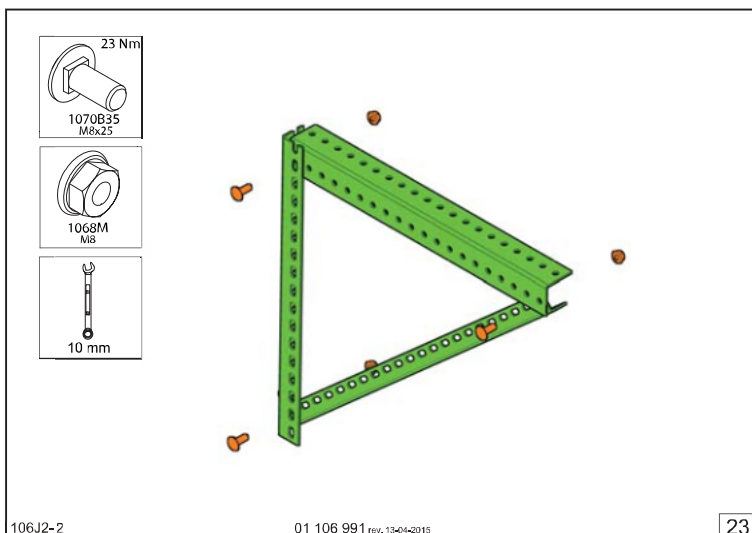
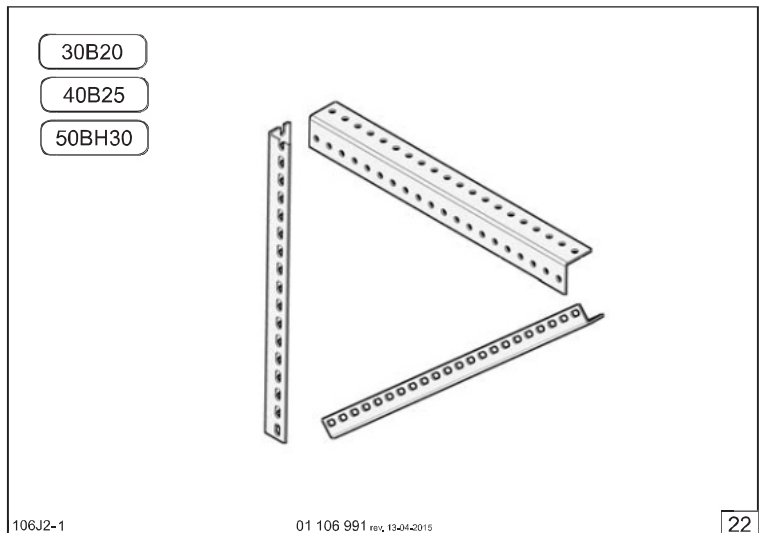
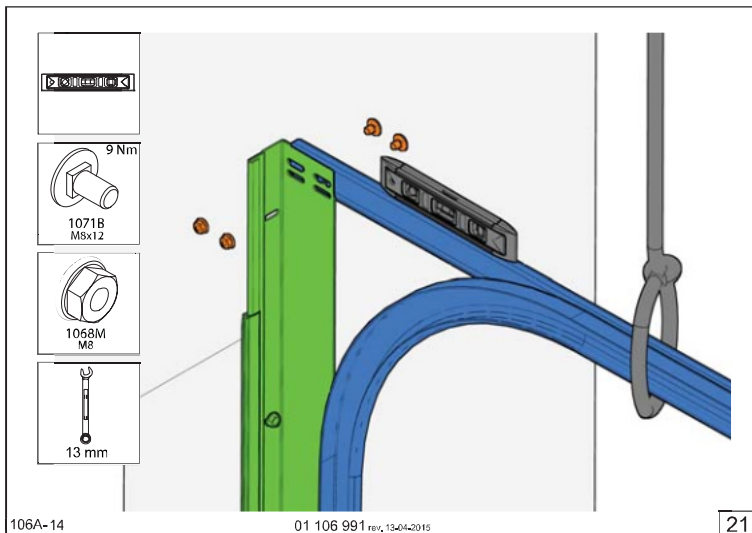
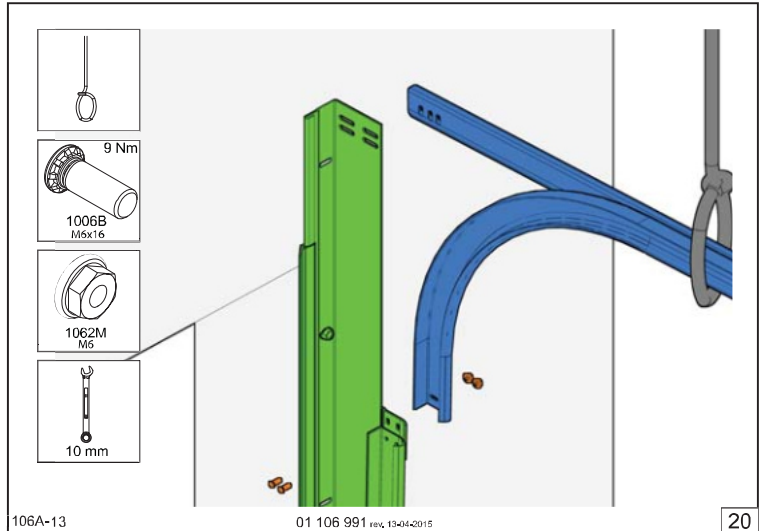
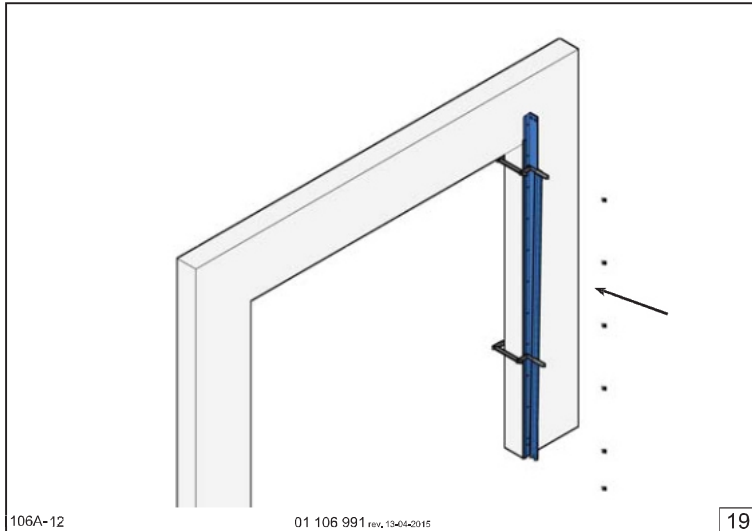
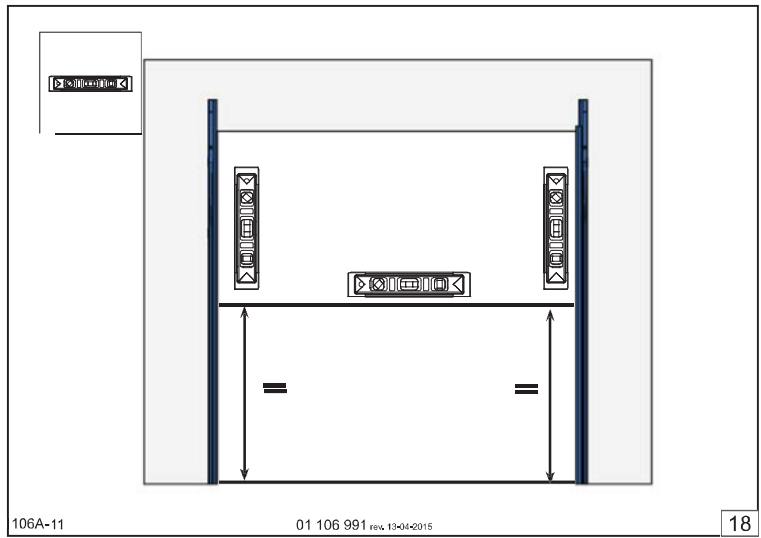
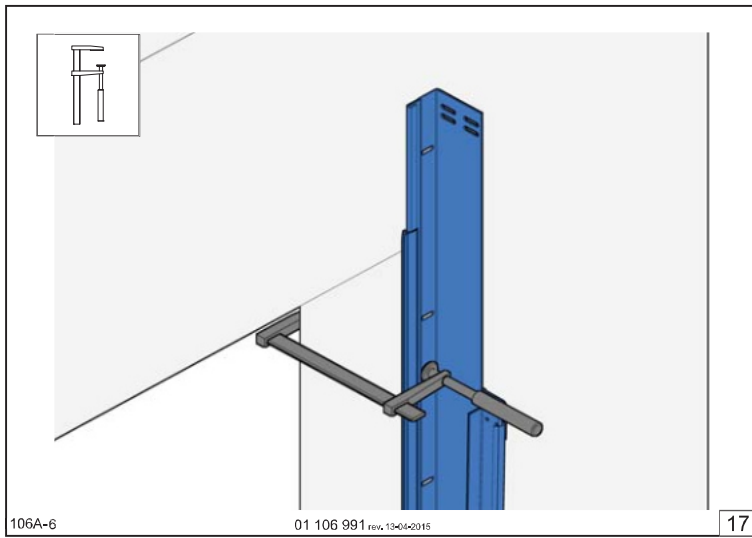


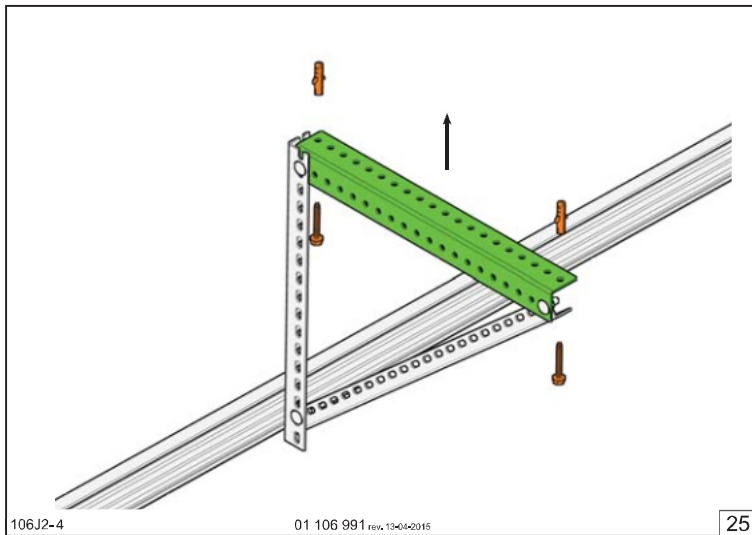
106I1-1

01 106 991 rev. 13-04-2015

8



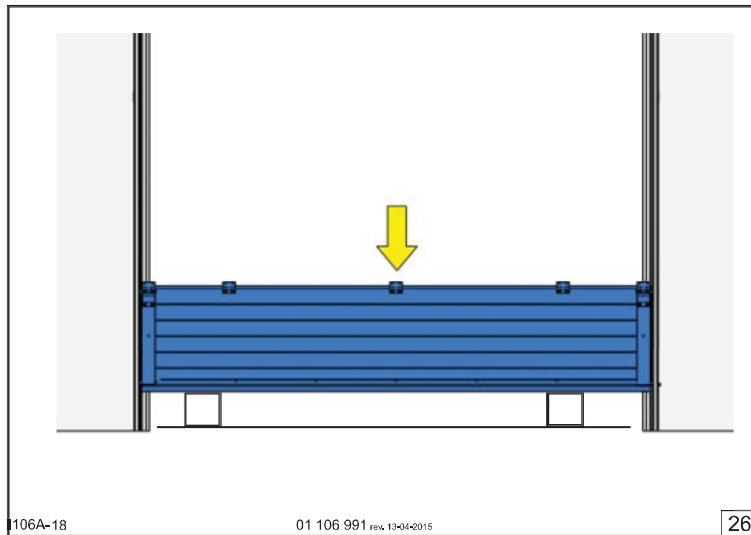




106J2-4

01 106 991 rev. 13-04-2015

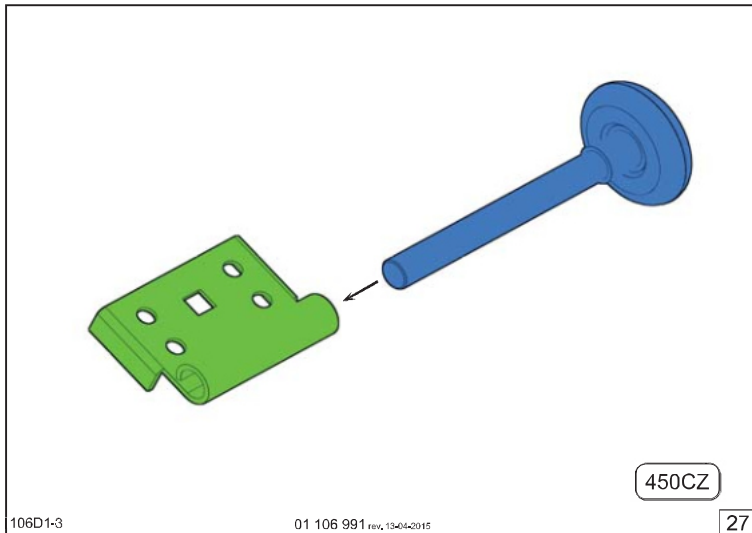
25



106A-18

01 106 991 rev. 13-04-2015

26

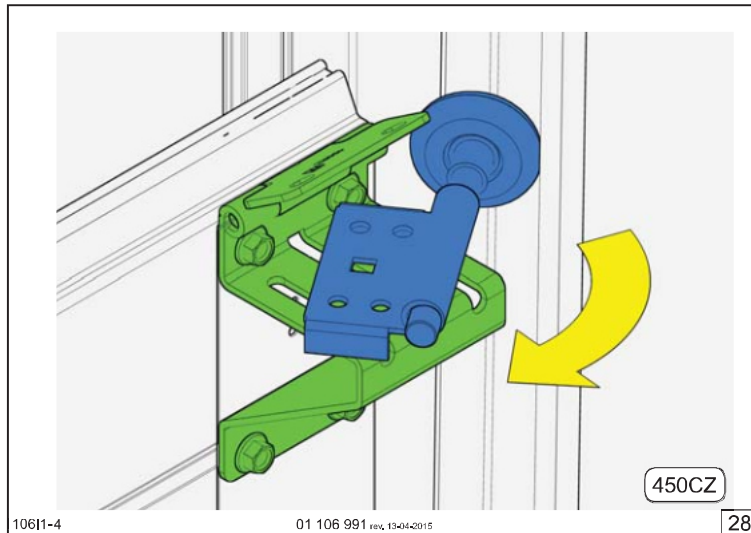


106D1-3

01 106 991 rev. 13-04-2015

27

450CZ

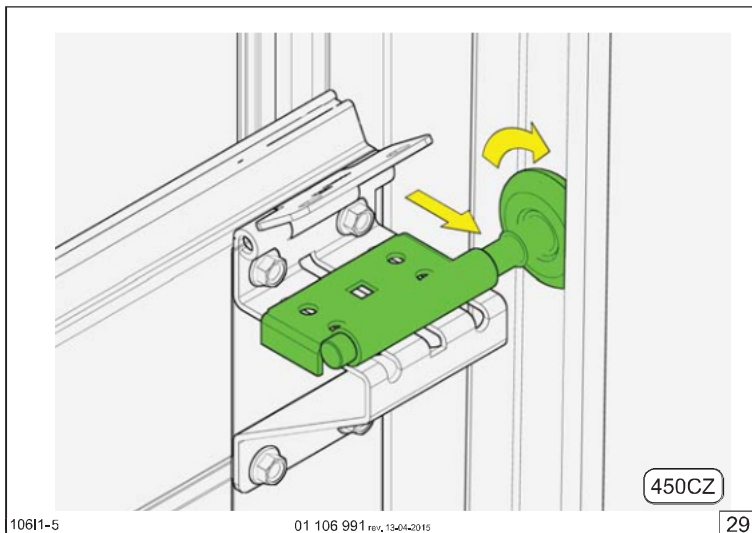


106I1-4

01 106 991 rev. 13-04-2015

28

450CZ

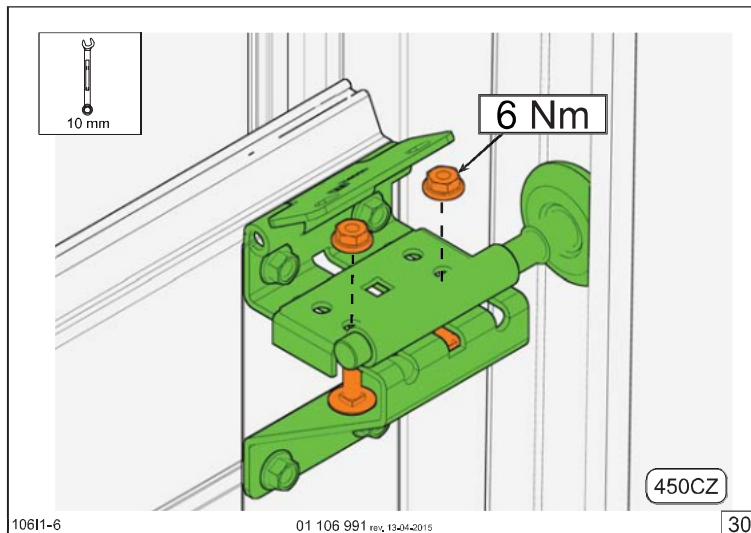


106I1-5

01 106 991 rev. 13-04-2015

29

450CZ

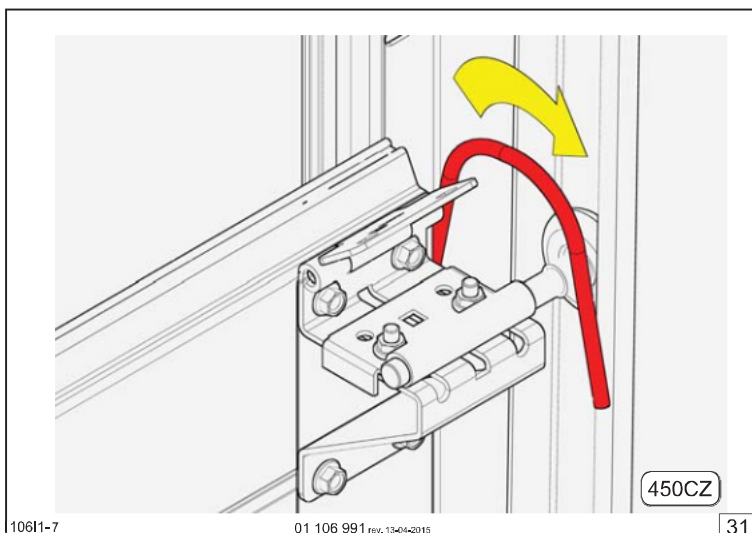


106I1-6

01 106 991 rev. 13-04-2015

30

450CZ

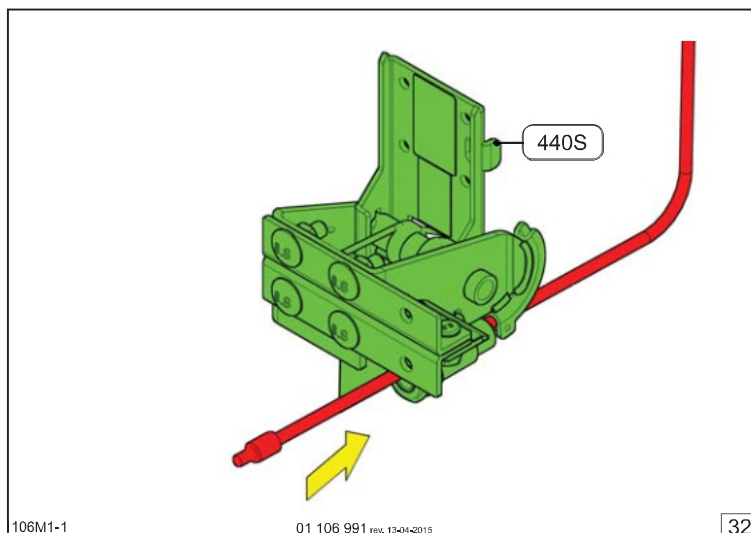


106I1-7

01 106 991 rev. 13-04-2015

31

450CZ

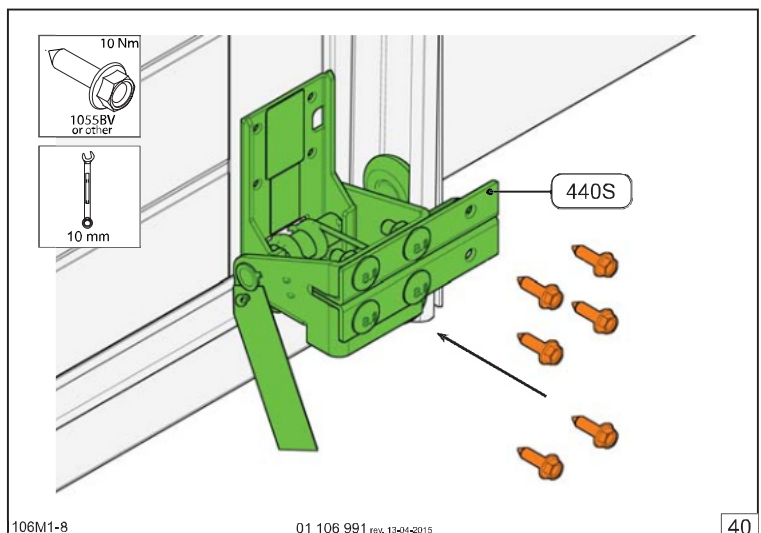
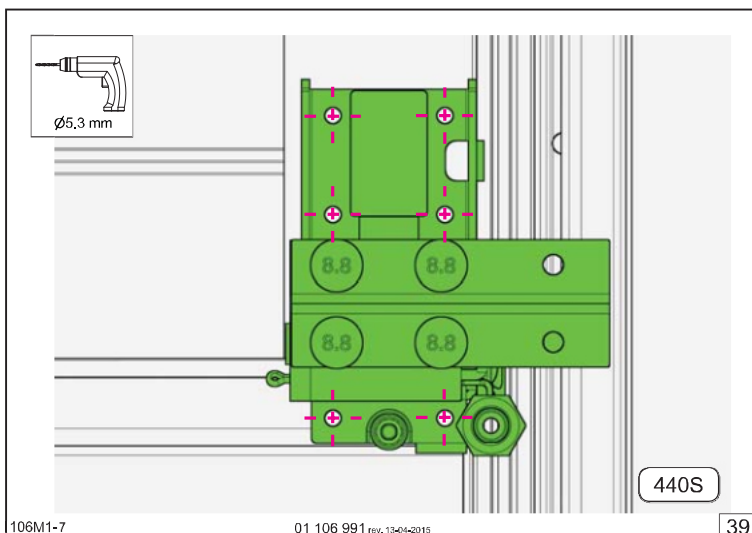
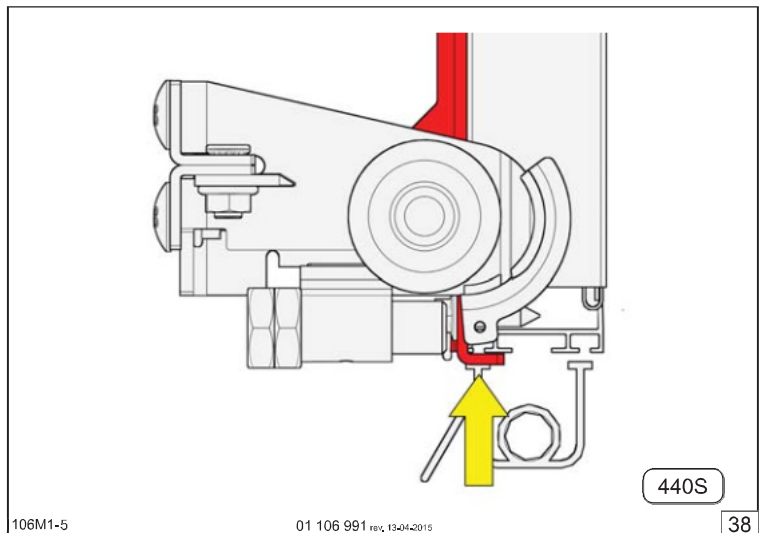
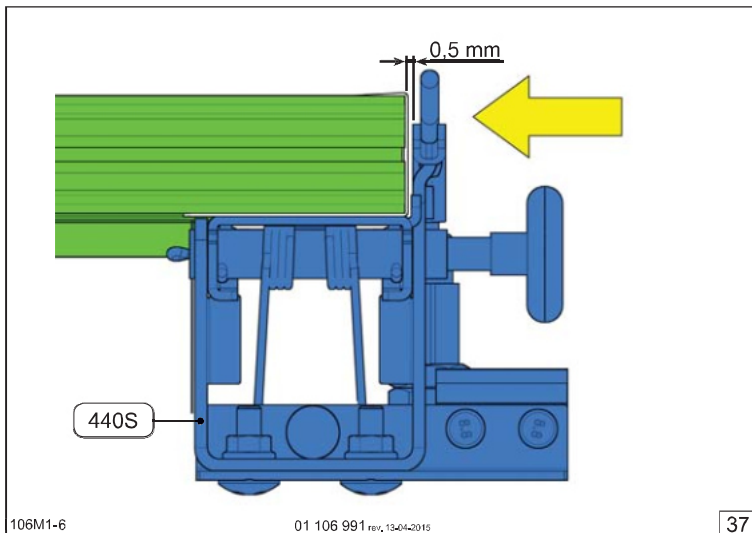
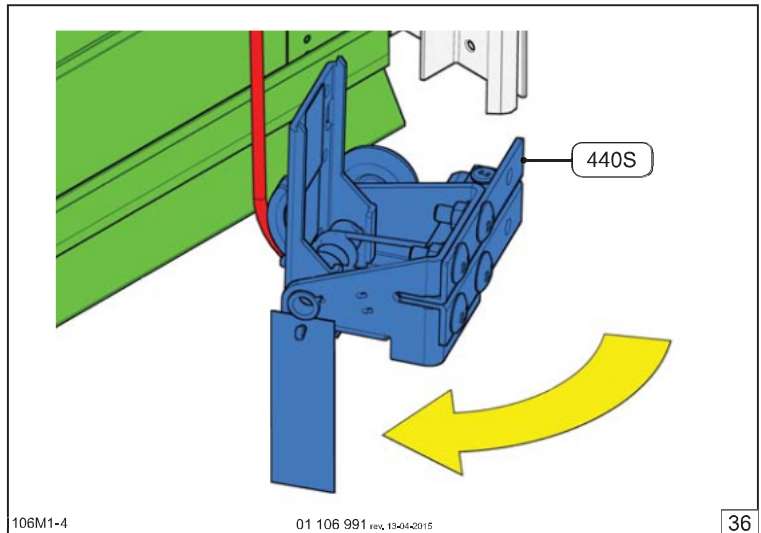
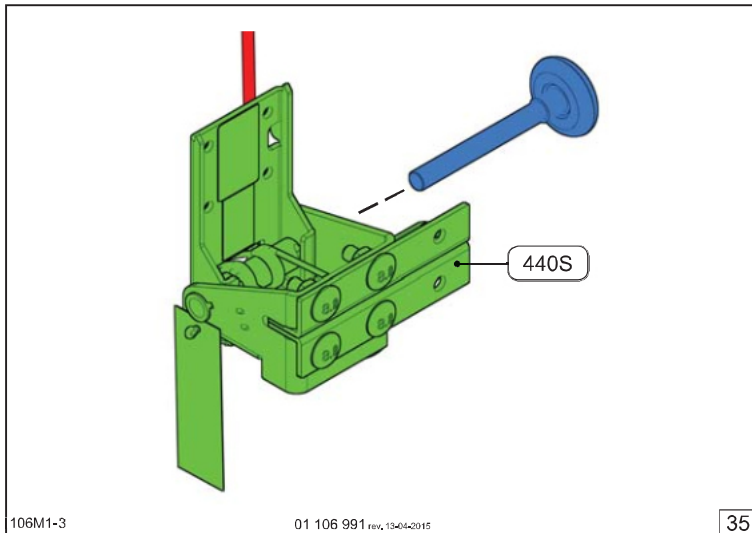
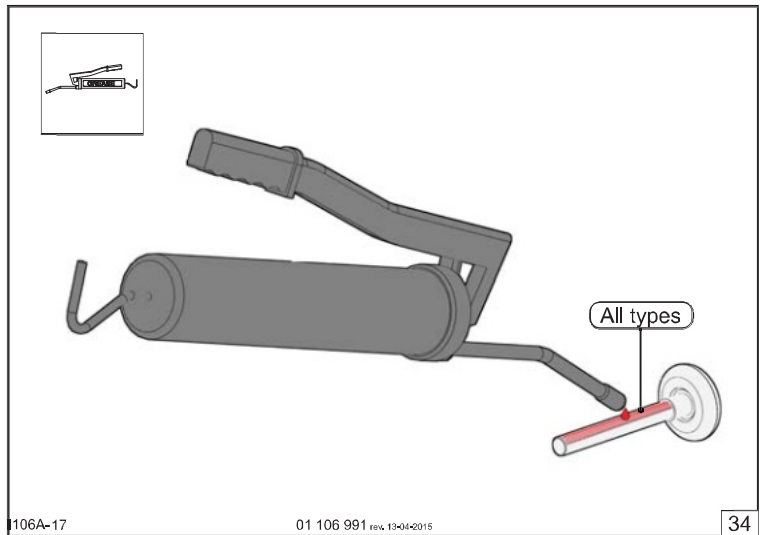
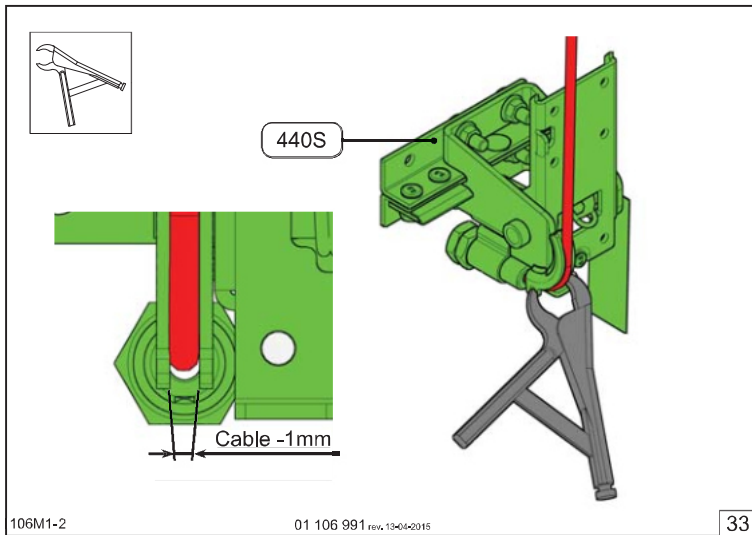


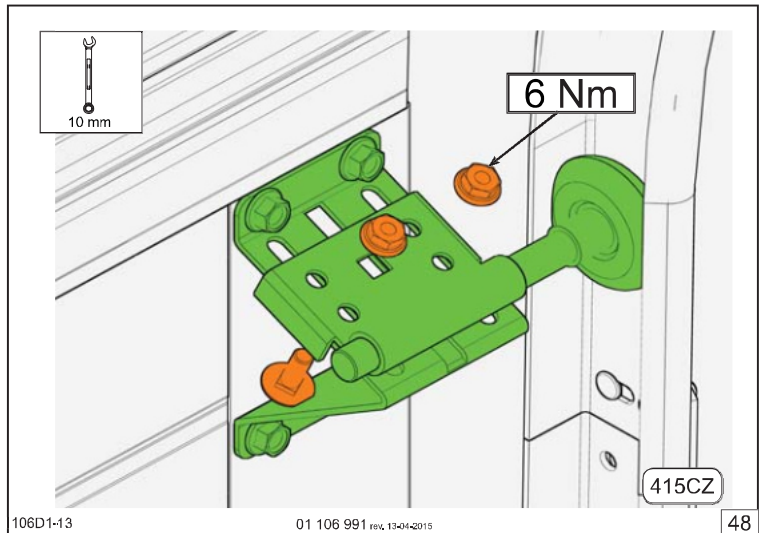
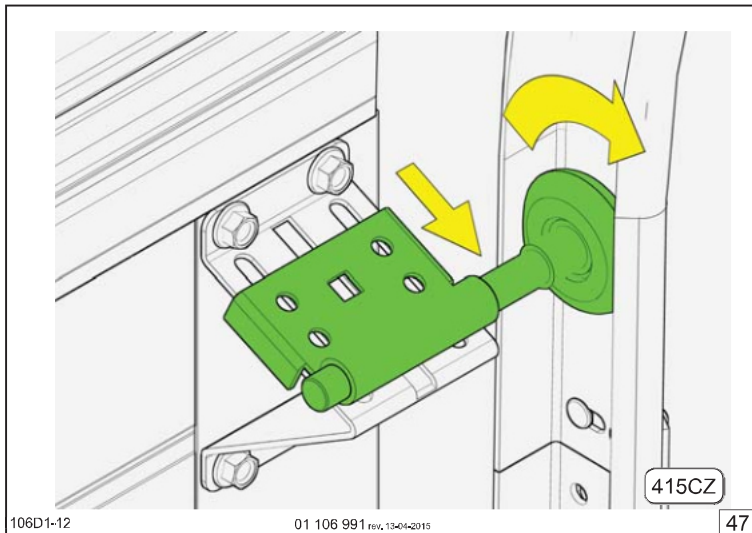
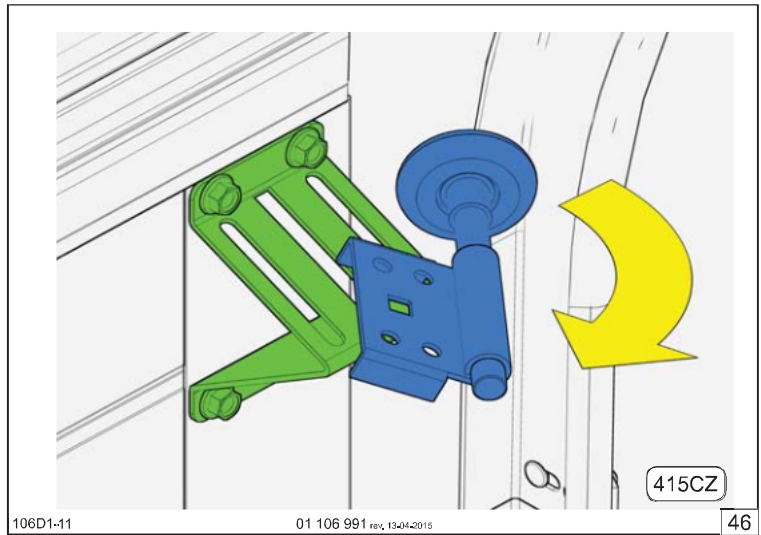
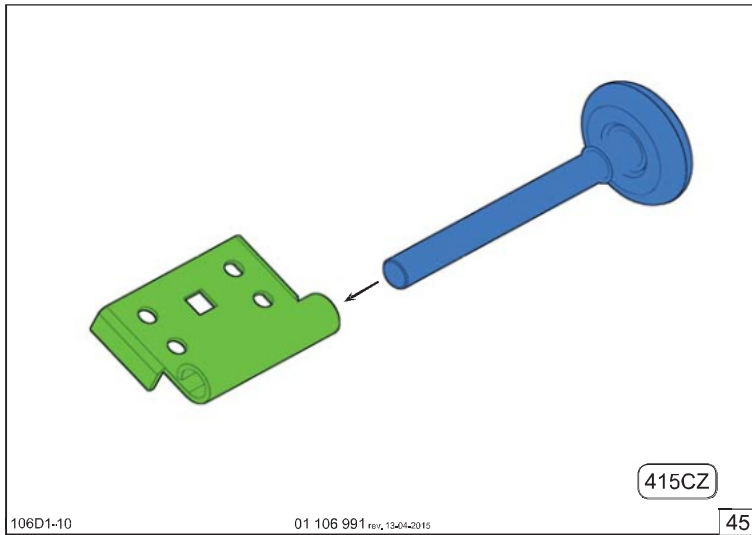
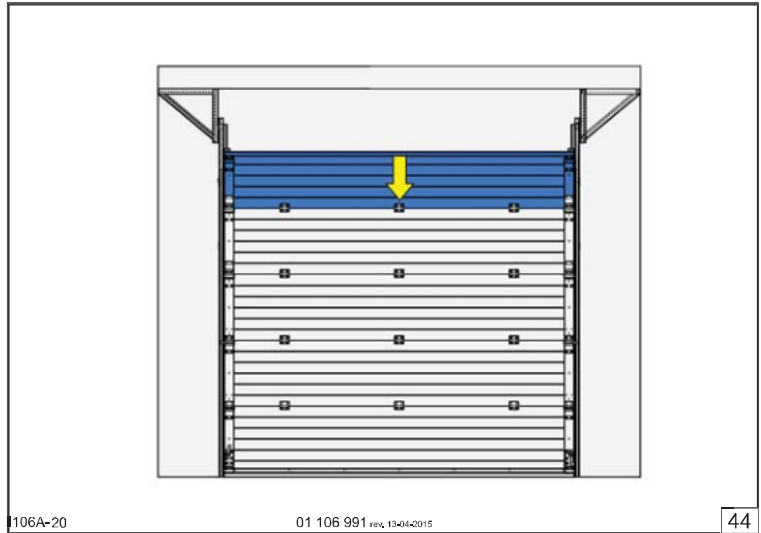
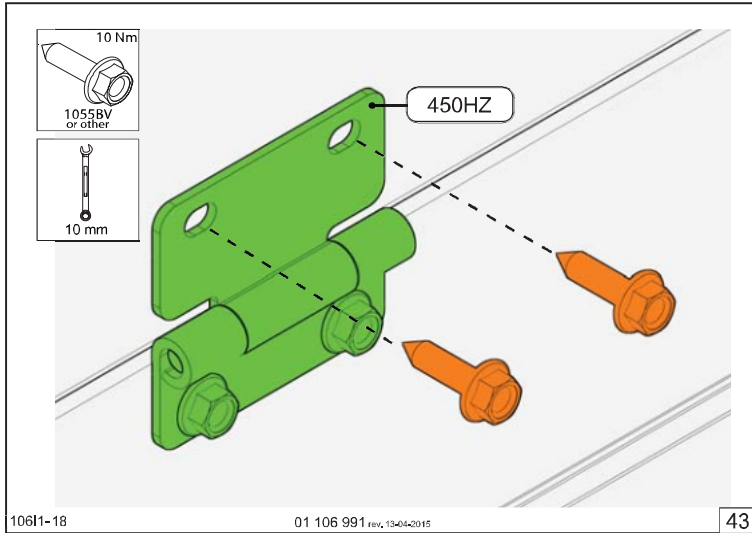
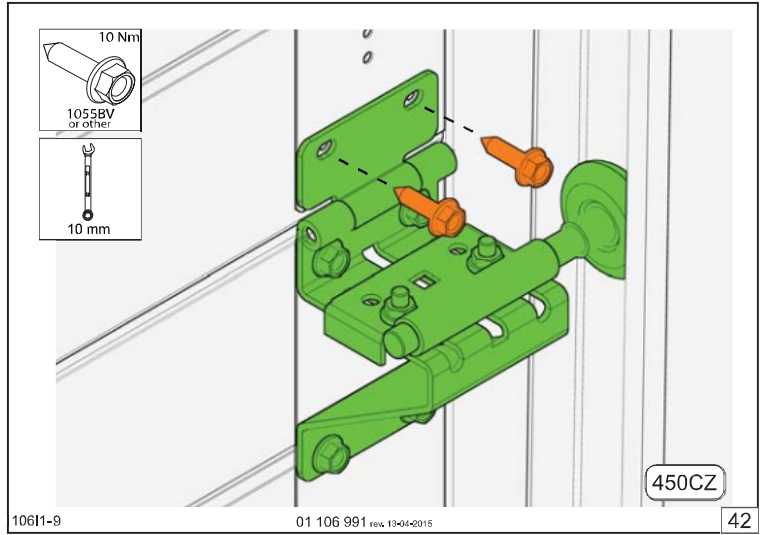
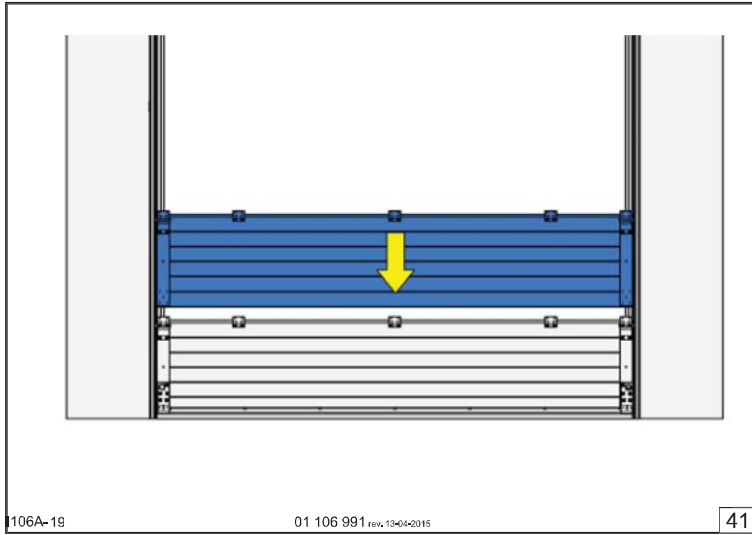
106M1-1

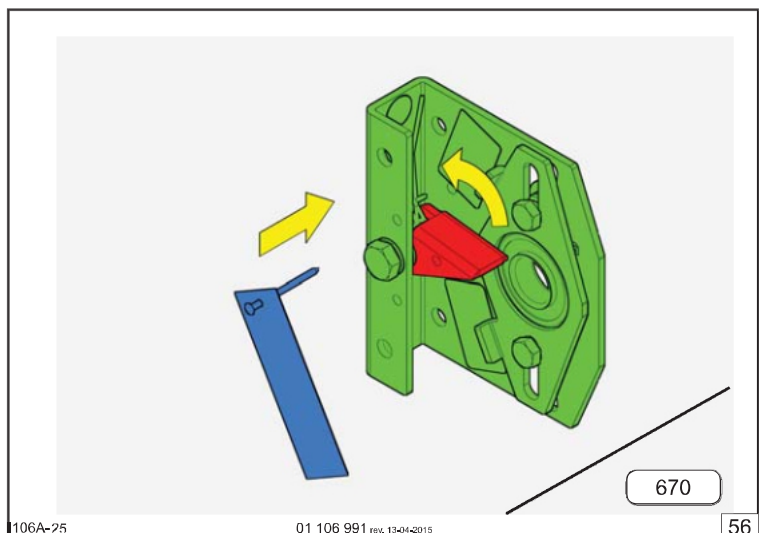
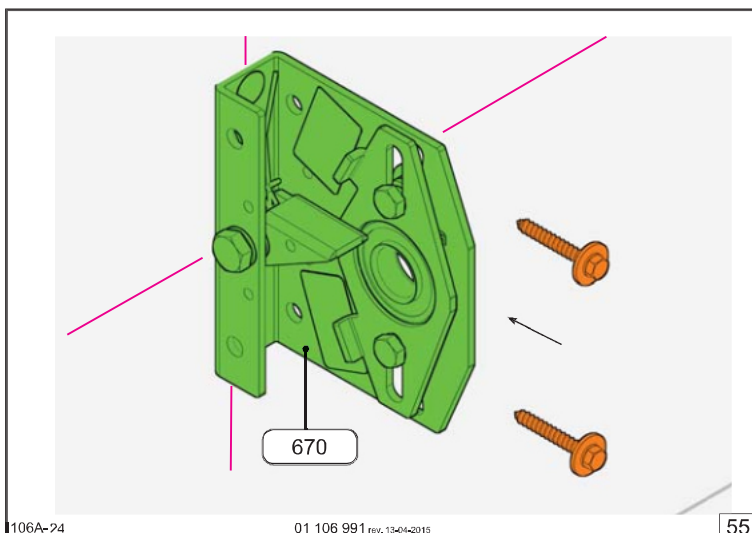
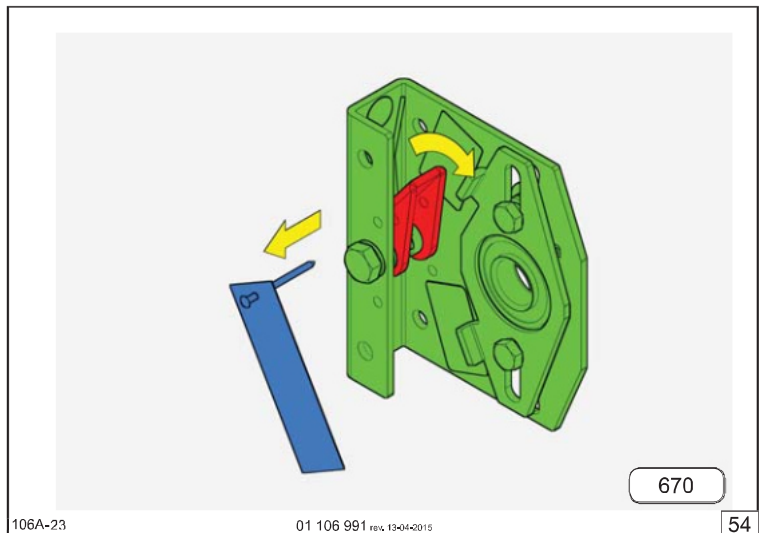
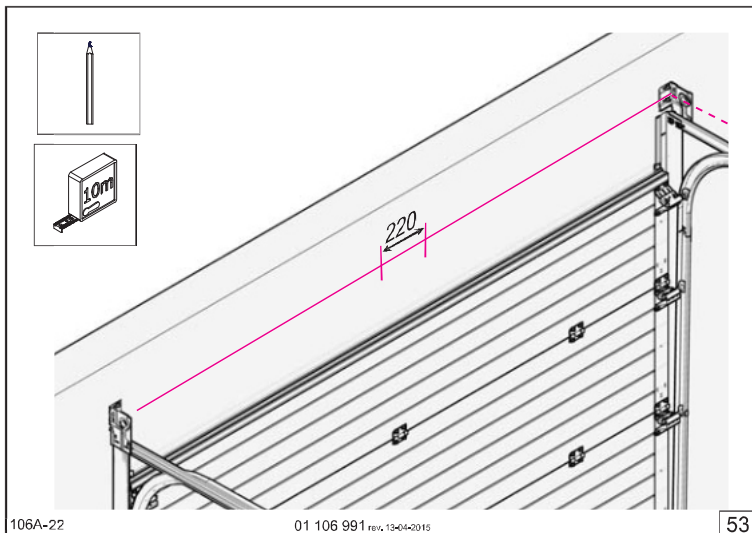
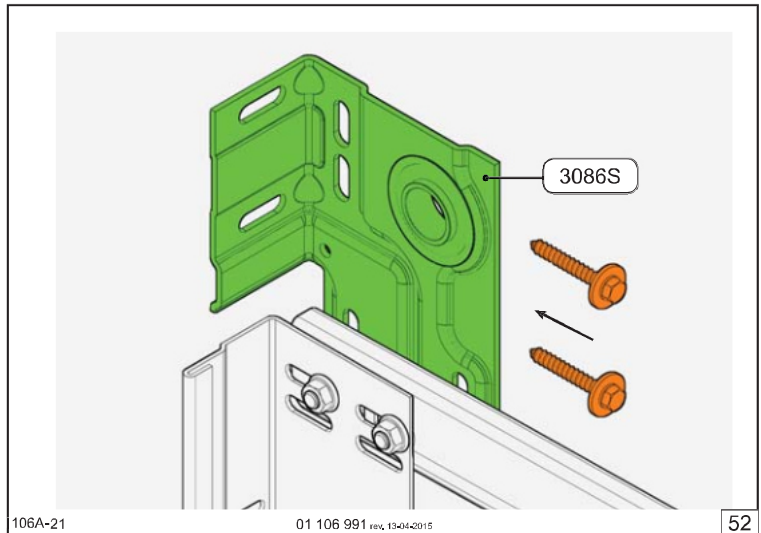
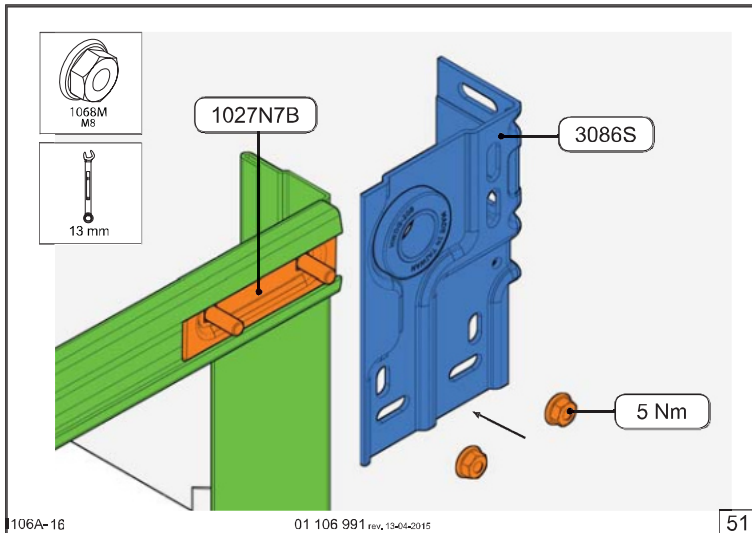
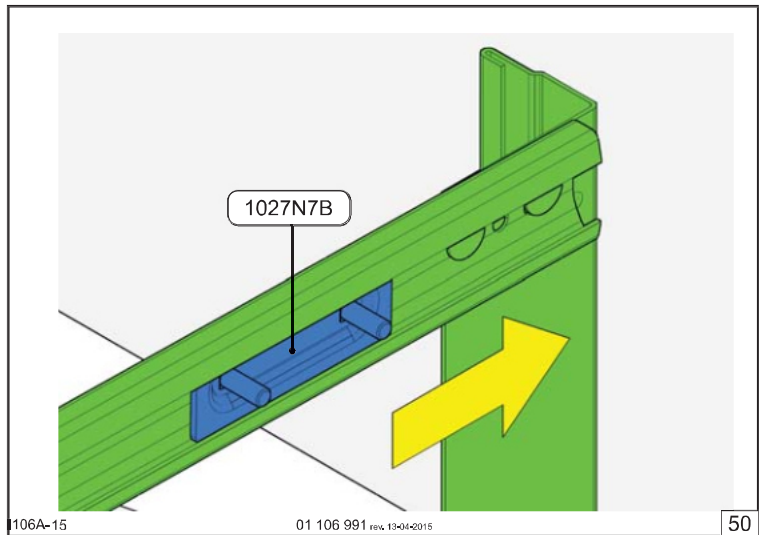
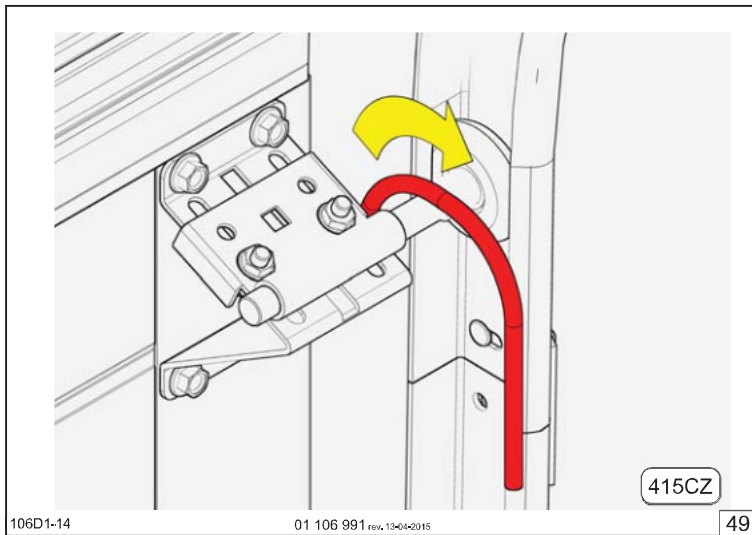
01 106 991 rev. 13-04-2015

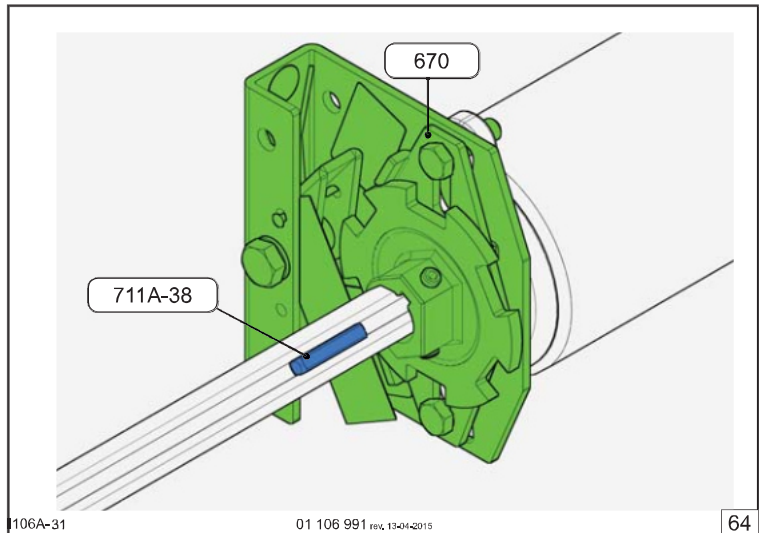
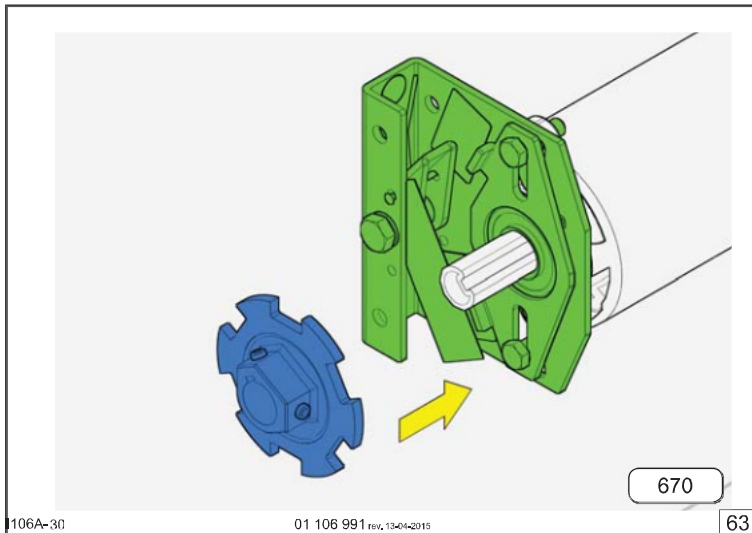
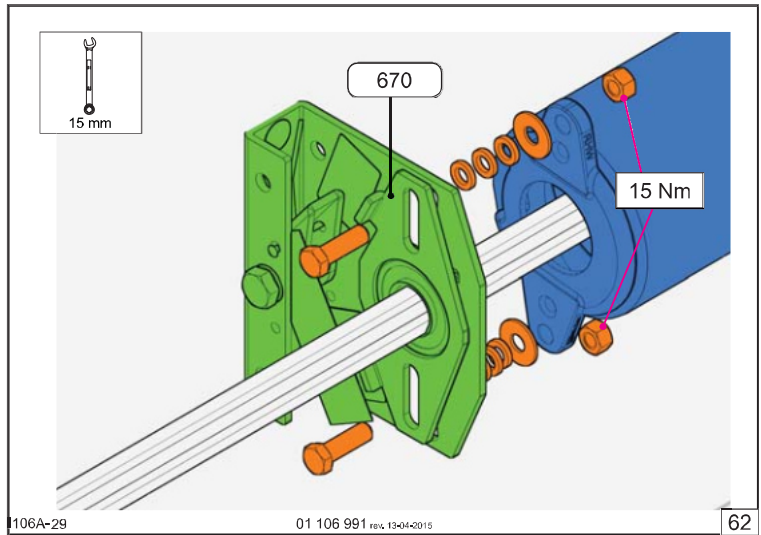
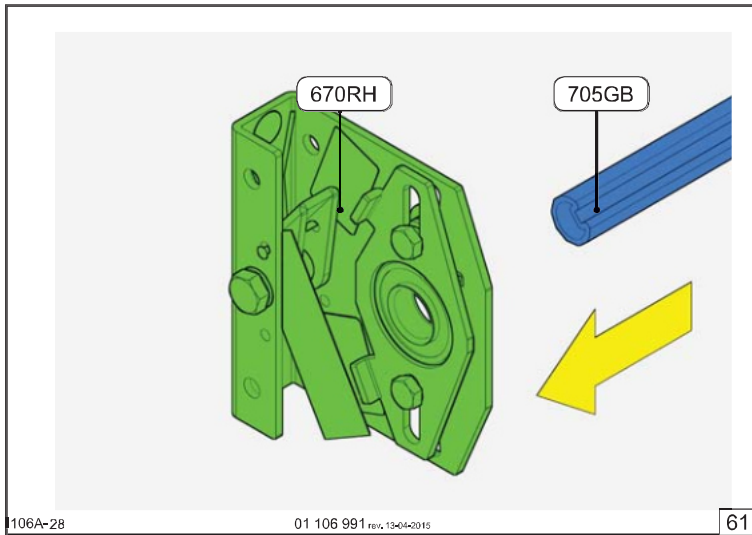
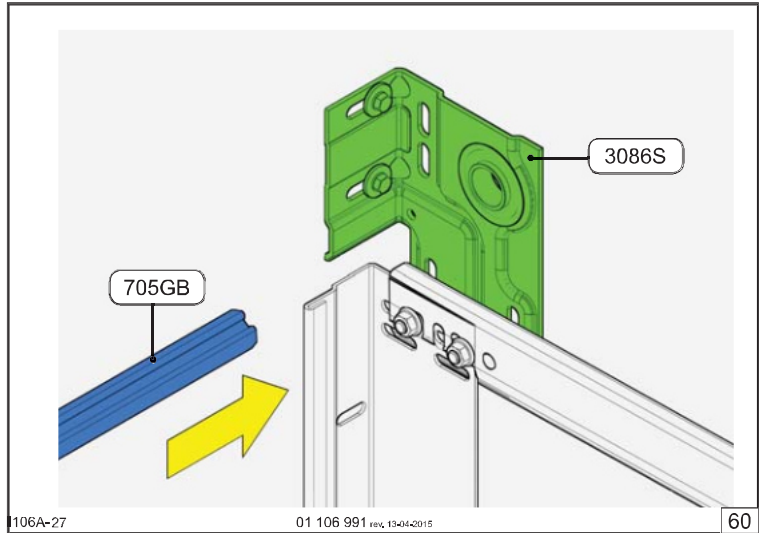
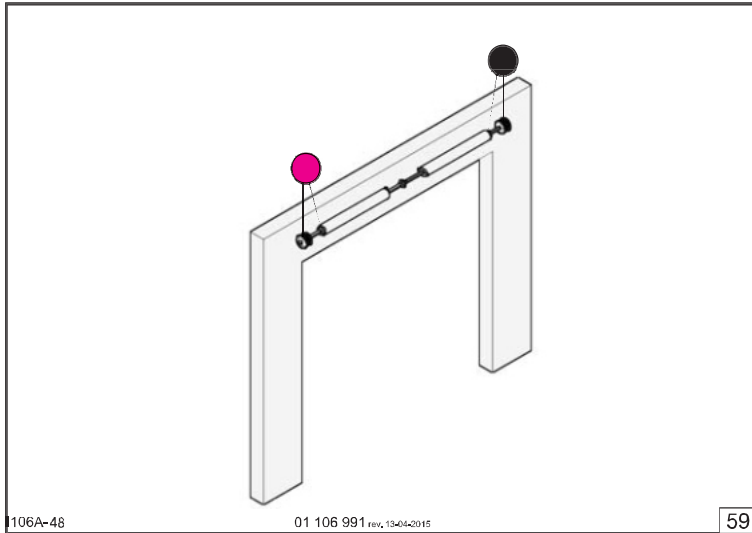
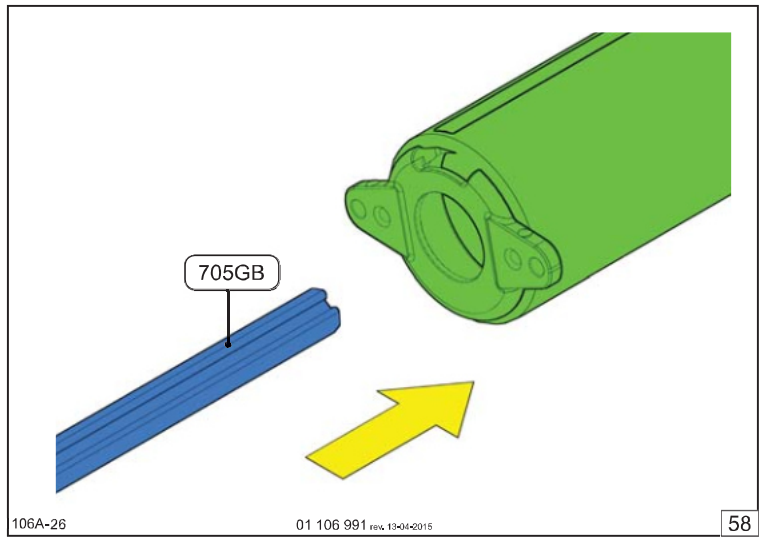
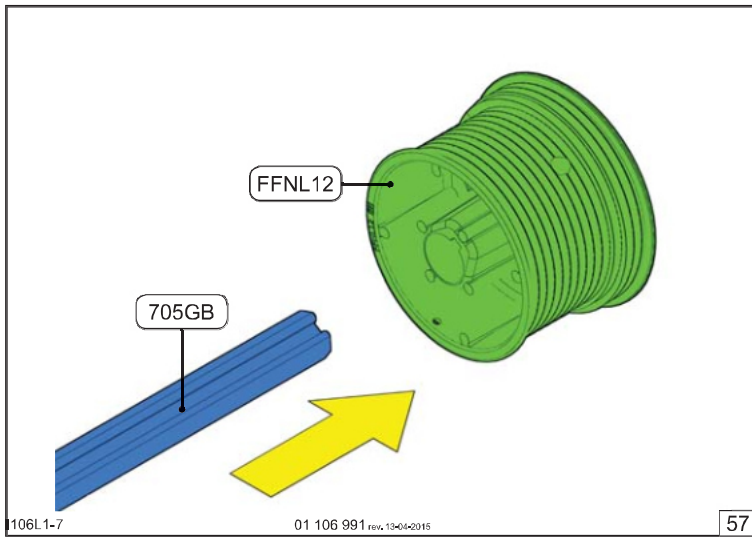
32

440S







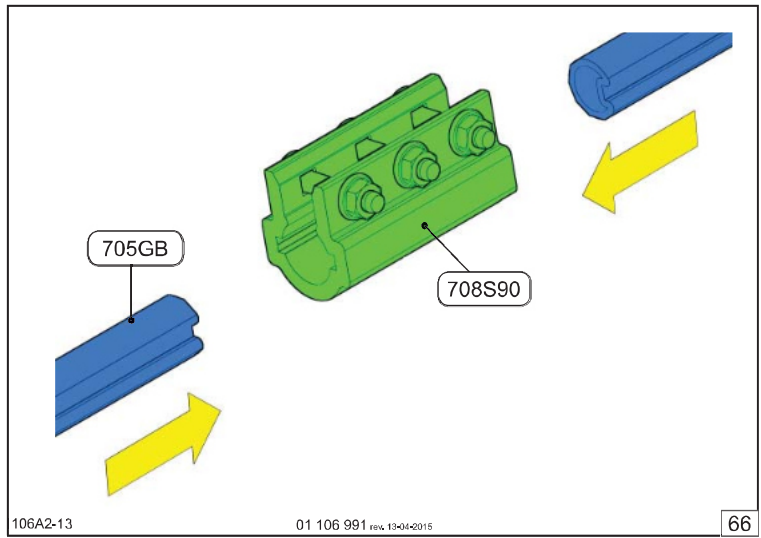




106A-32

01 106 991 rev. 13-04-2015

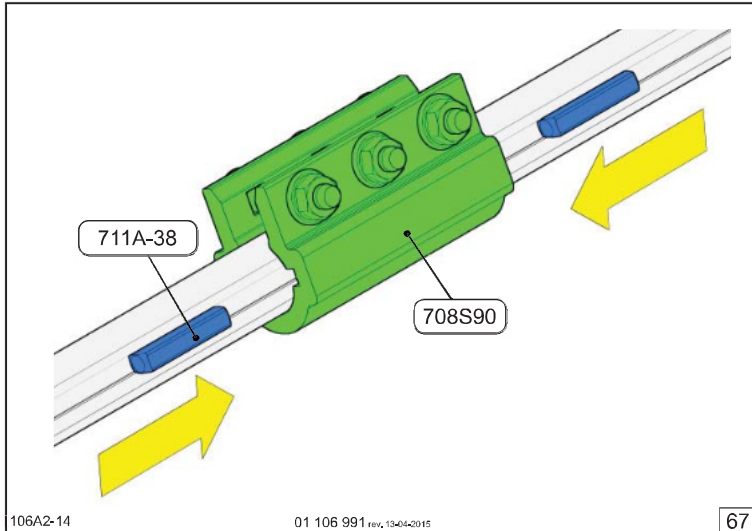
65



106A2-13

01 106 991 rev. 13-04-2015

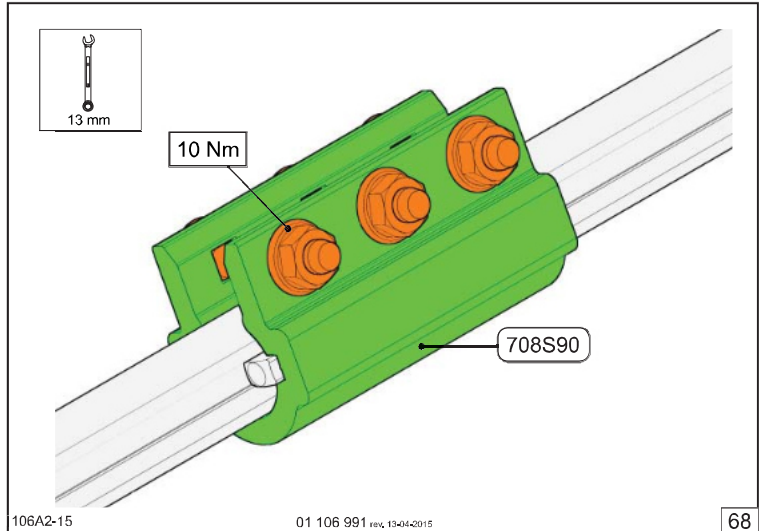
66



106A2-14

01 106 991 rev. 13-04-2015

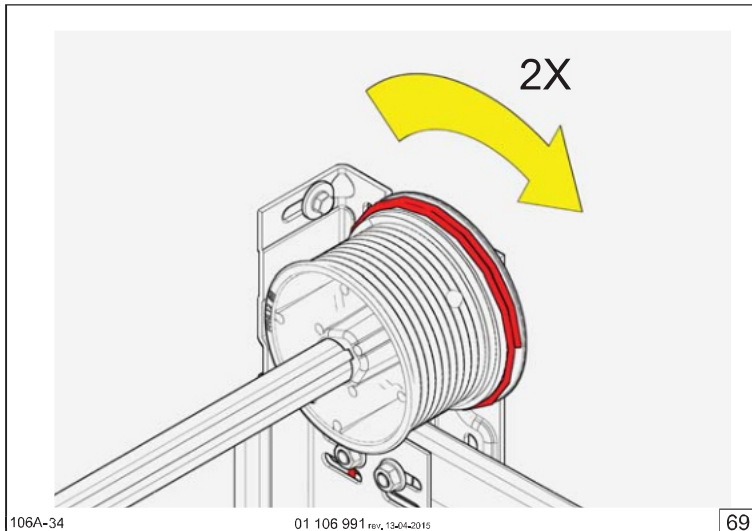
67



106A2-15

01 106 991 rev. 13-04-2015

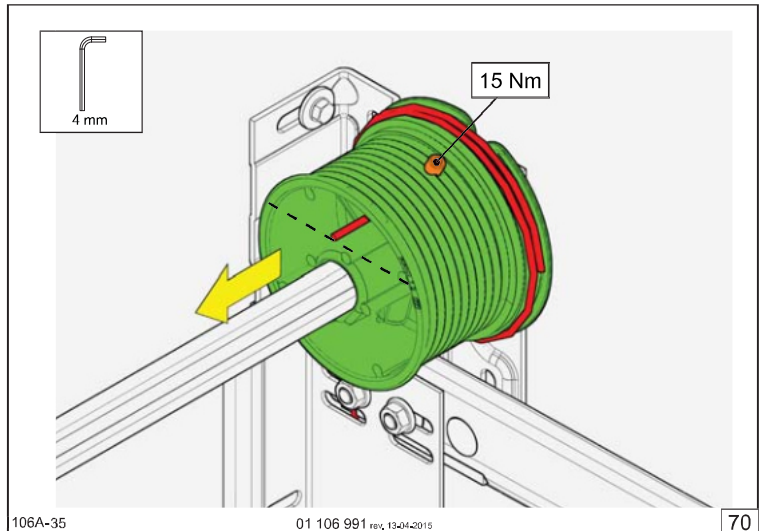
68



106A-34

01 106 991 rev. 13-04-2015

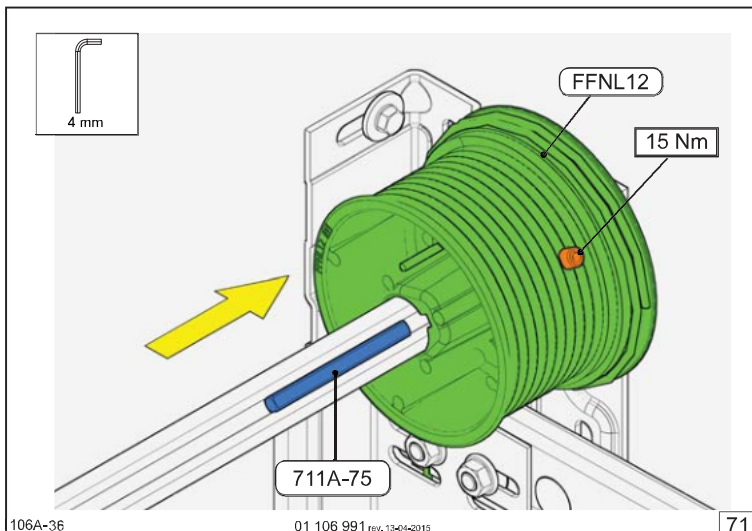
69



106A-35

01 106 991 rev. 13-04-2015

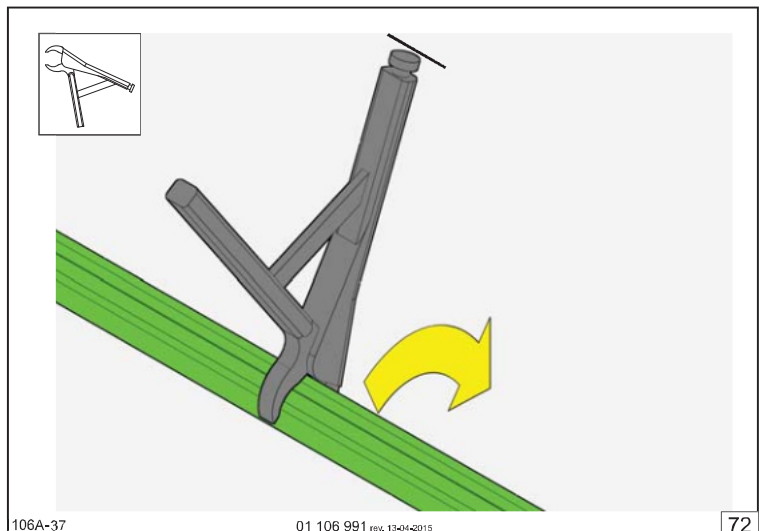
70



106A-36

01 106 991 rev. 13-04-2015

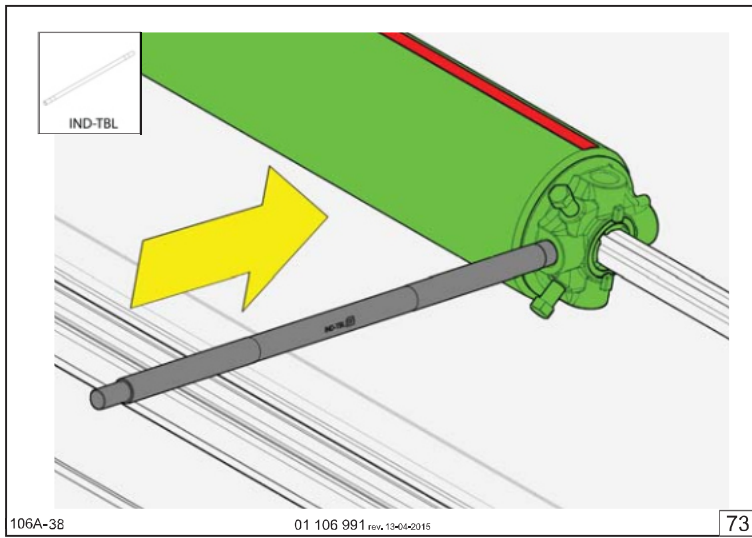
71



106A-37

01 106 991 rev. 13-04-2015

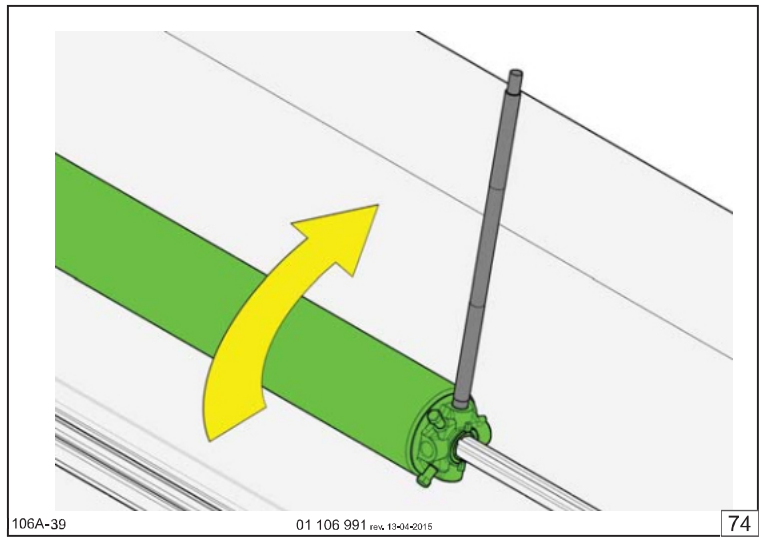
72



106A-38

01 106 991 rev. 13/04/2015

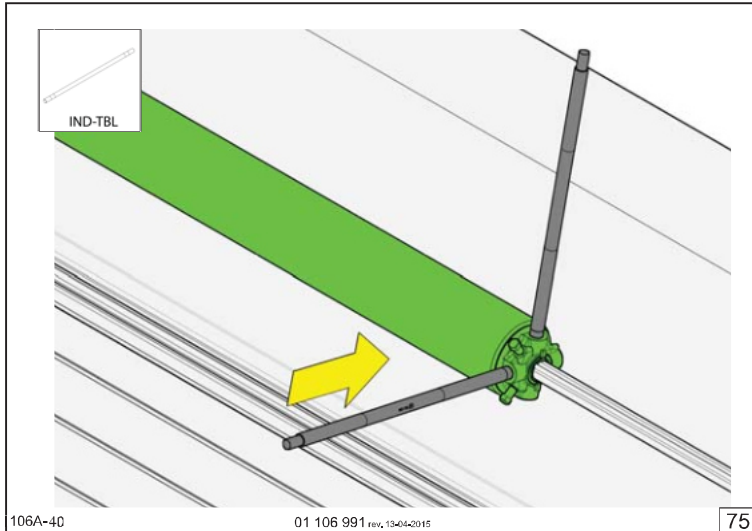
73



106A-39

01 106 991 rev. 13/04/2015

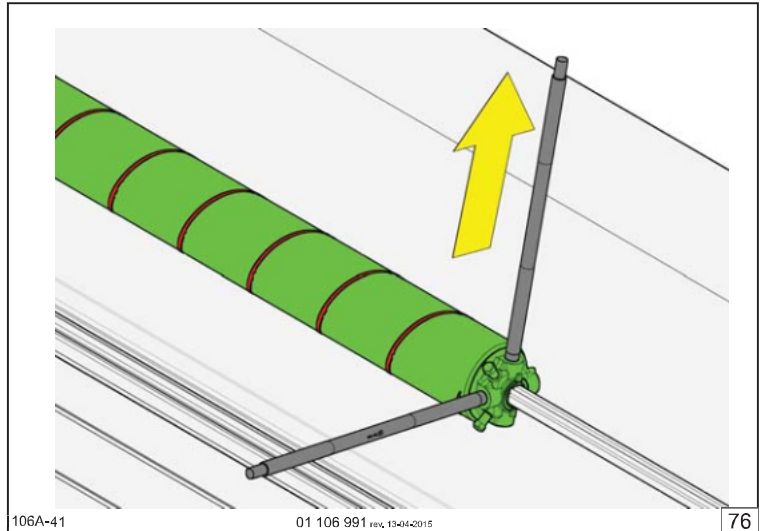
74



106A-40

01 106 991 rev. 13/04/2015

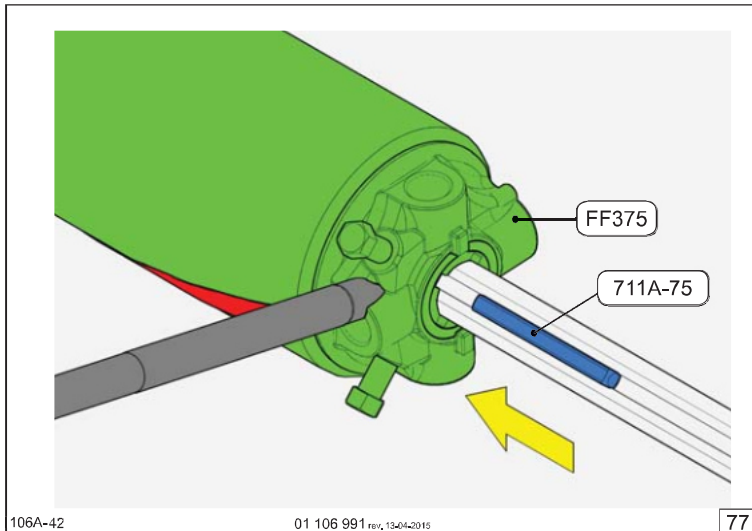
75



106A-41

01 106 991 rev. 13/04/2015

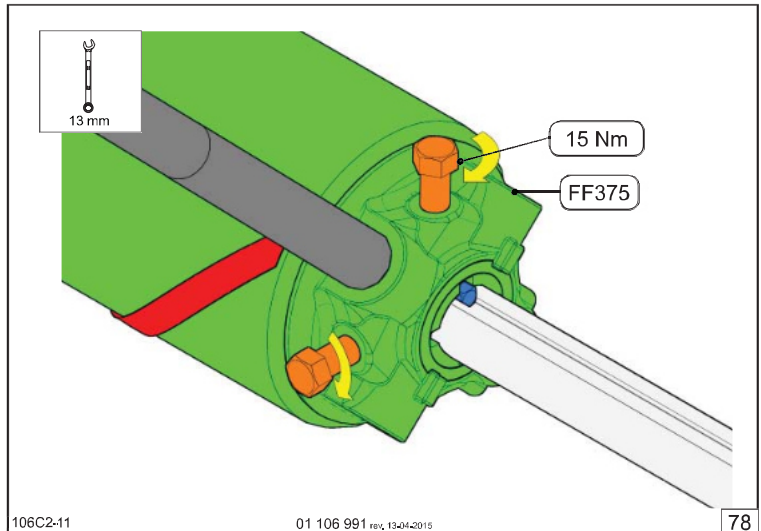
76



106A-42

01 106 991 rev. 13/04/2015

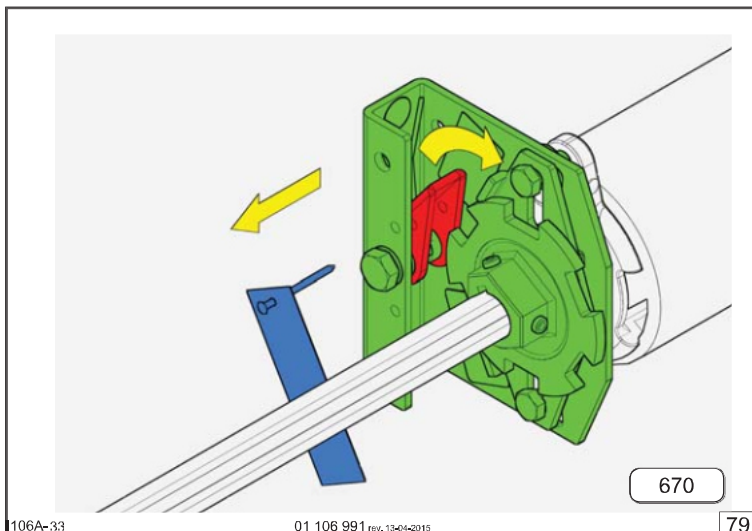
77



106C2-11

01 106 991 rev. 13/04/2015

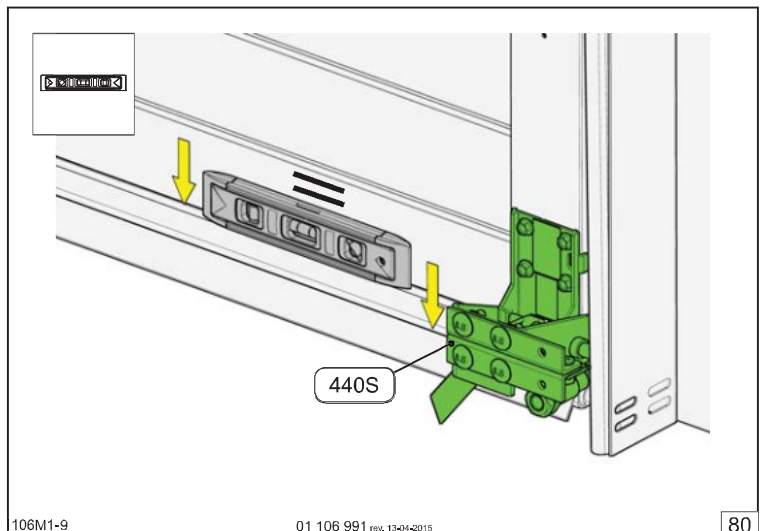
78



106A-33

01 106 991 rev. 13/04/2015

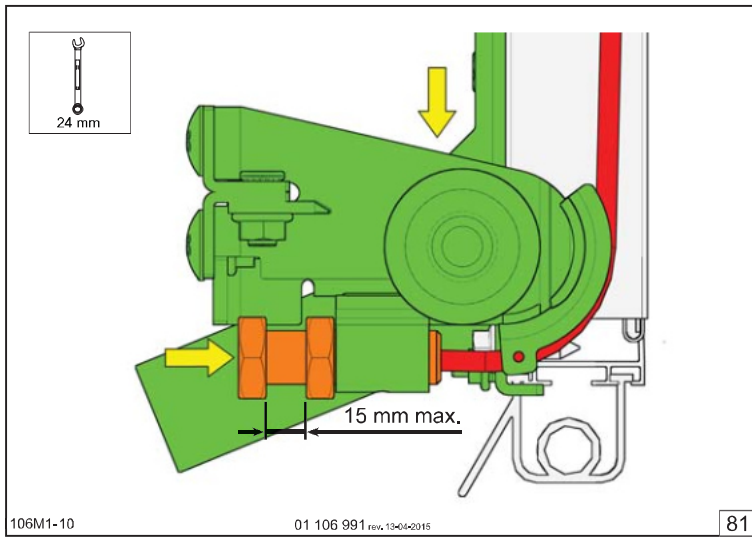
79



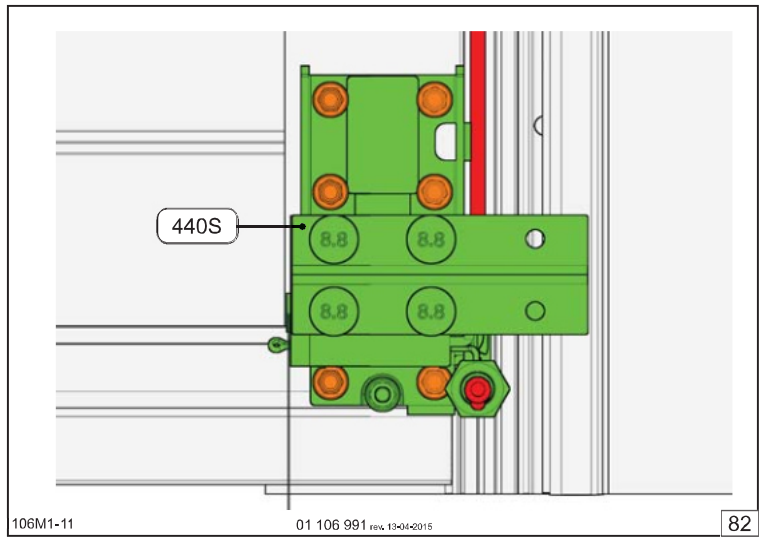
106M1-9

01 106 991 rev. 13/04/2015

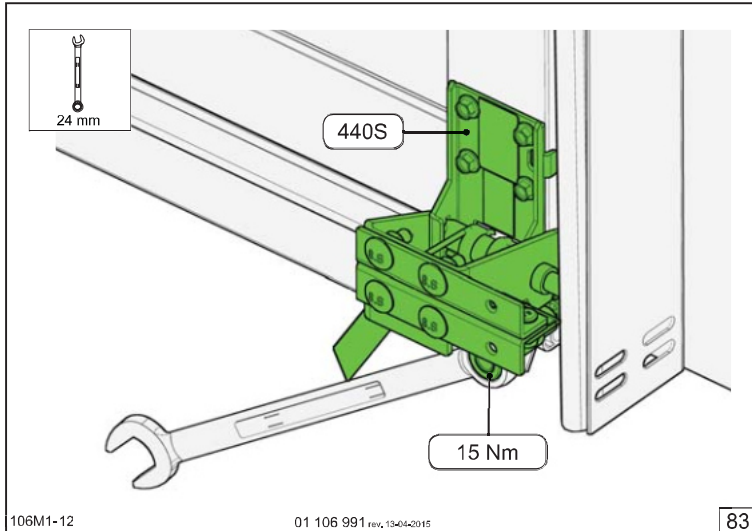
80



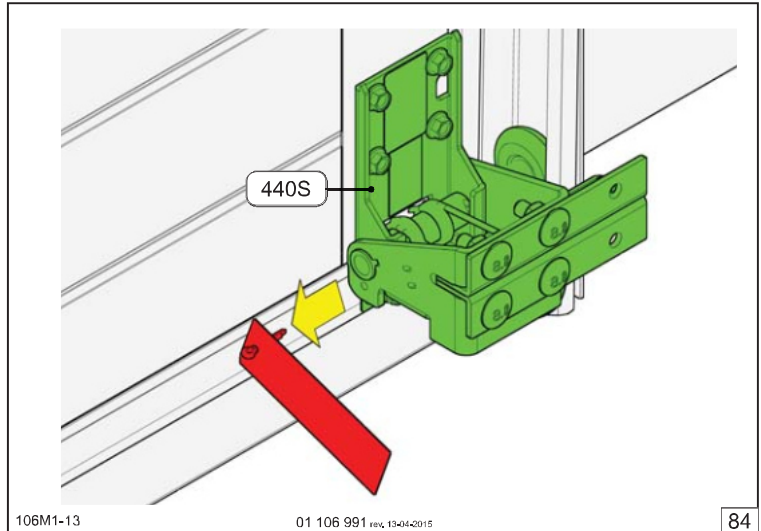
106M1-10 01 106 991 rev. 13-04-2015 81



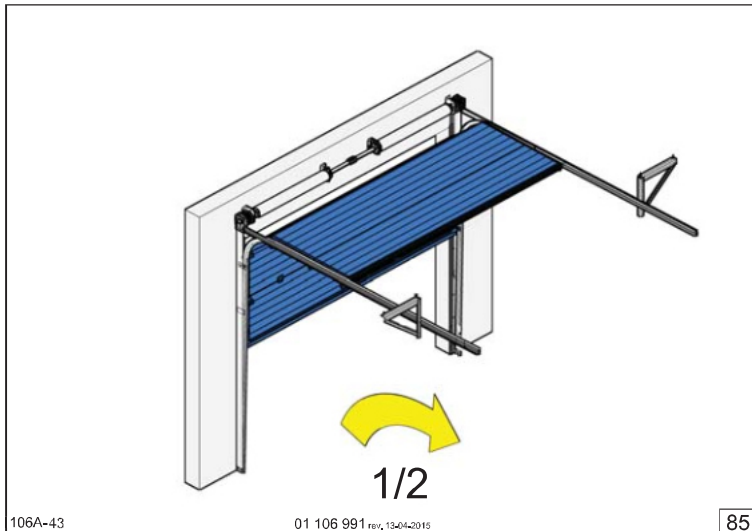
106M1-11 01 106 991 rev. 13-04-2015 82



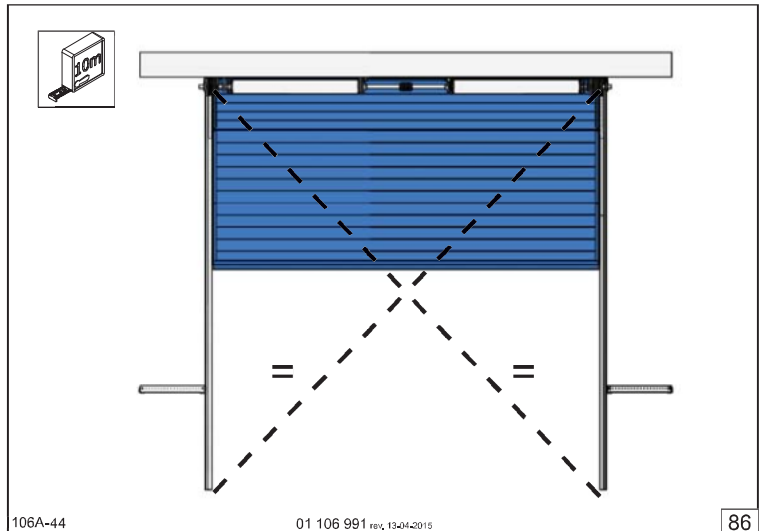
106M1-12 01 106 991 rev. 13-04-2015 83



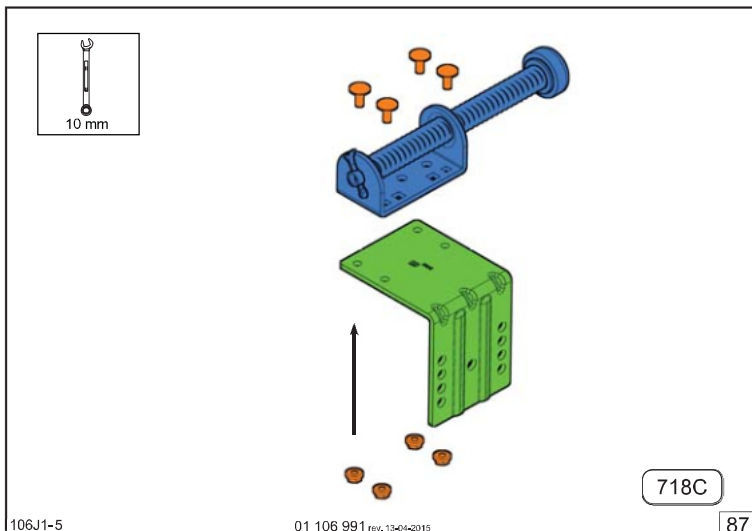
106M1-13 01 106 991 rev. 13-04-2015 84



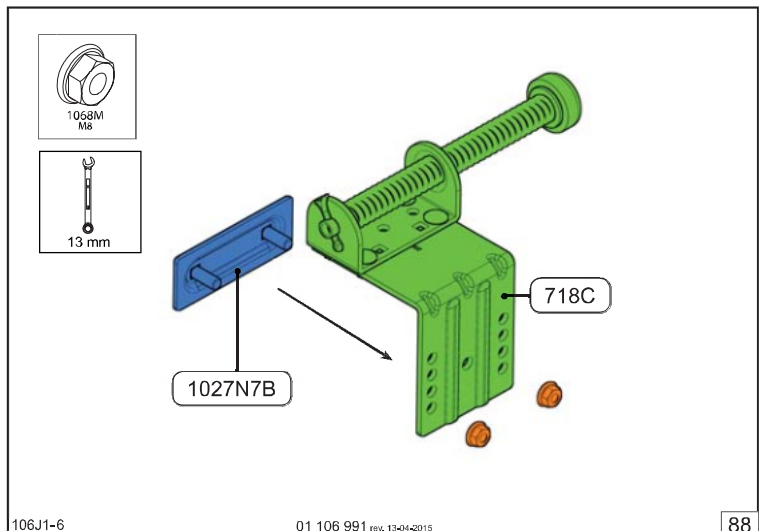
106A-43 01 106 991 rev. 13-04-2015 85



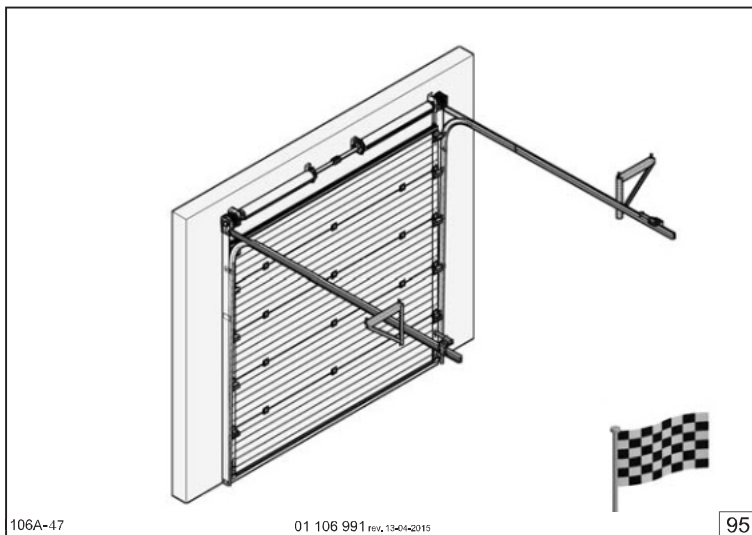
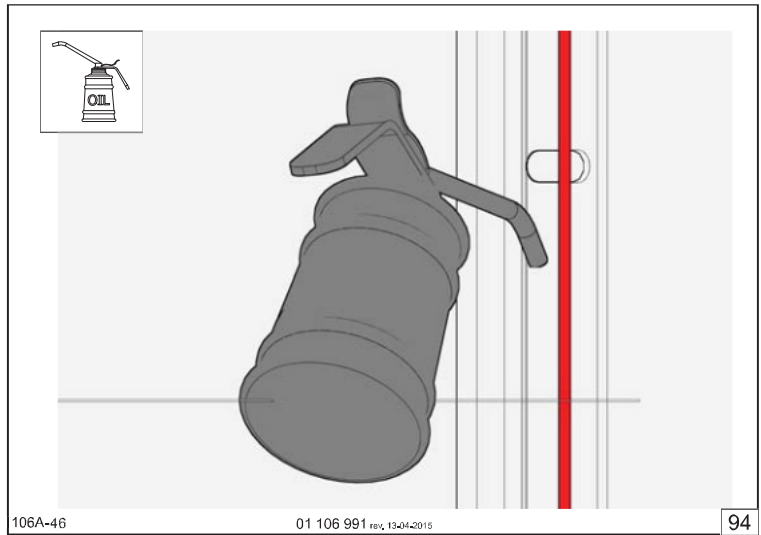
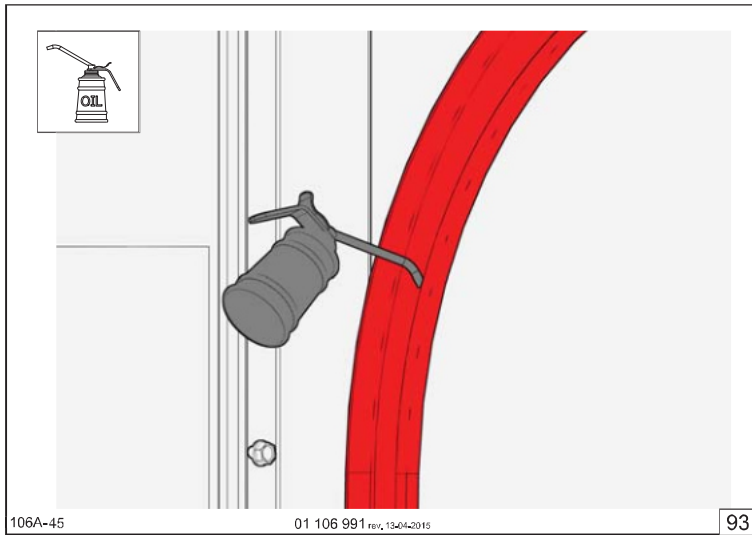
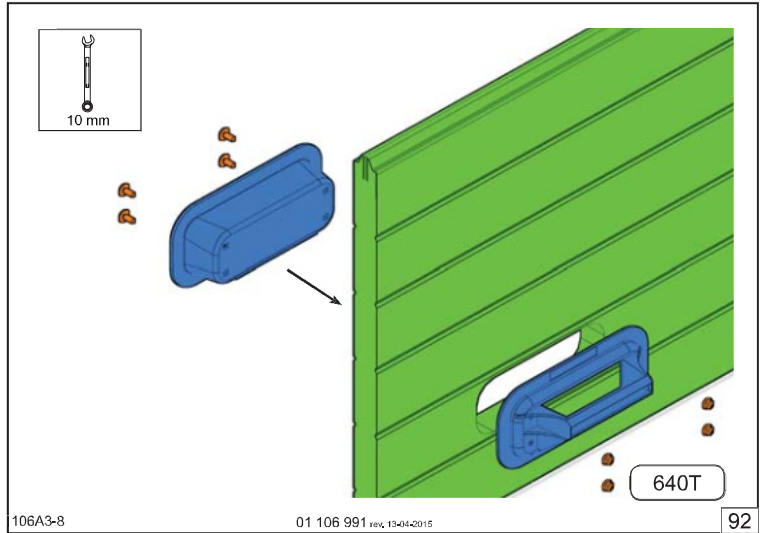
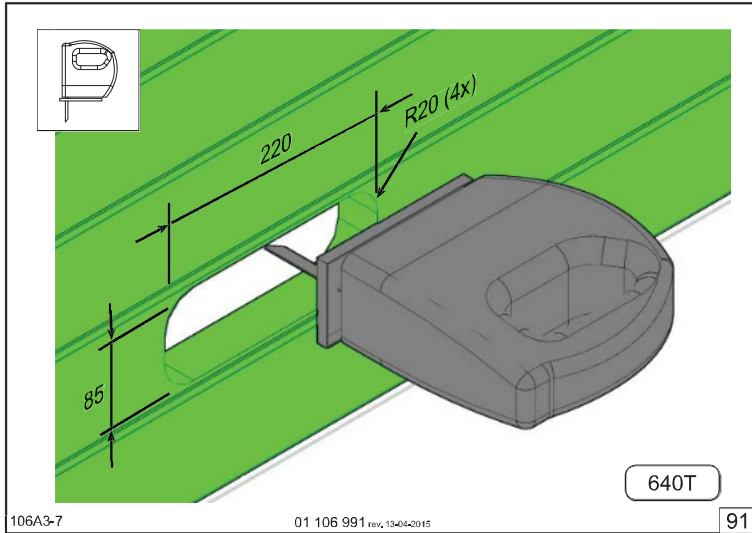
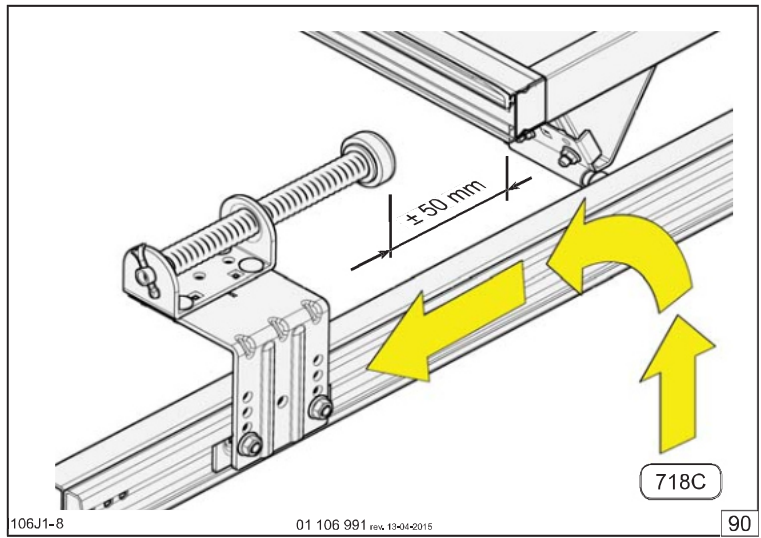
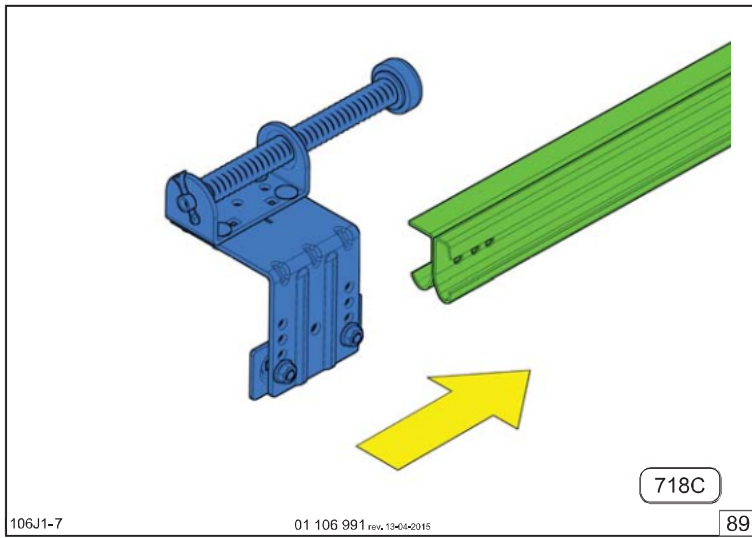
106A-44 01 106 991 rev. 13-04-2015 86



106J1-5 01 106 991 rev. 13-04-2015 87



106J1-6 01 106 991 rev. 13-04-2015 88



ZESTAW SPRĘŻYN

Prowadnice występują razem z zestawem sprężyn.
Kolor czerwony – strona lewa; kolor czarny – strona prawa.
Kierunki podano patrząc od strony wewnętrznej.

L.P.	OPIS	ILOŚĆ
1	Bęben linki	2
2	Obsada sprężyny zewnętrzna (do napinania sprężyn)	2
3	Sprężyna \emptyset x..... L =
4	Obsada sprężyny wewnętrzna	2
5	Urządzenie zabezpieczające przed pęknięciem sprężyny	2
6	Wał \emptyset L =
7	Połączenie wału	1
8	Ilość obrotów do właściwego naciągnięcia sprężyny

AUTOMATYZACJA

INSTRUKCJA MONTAŻU I OBSŁUGI NAPĘDU DEDYKOWANEGO DO BRAMY DOSTARCZANA JEST
OSOBNO W OPAKOWANIU Z NAPĘDEM



KARTA GWARANCYJNA
PRZEMYSŁOWA BRAMA SEGMENTOWA



Nazwa produktu/typ/numer seryjny:

Data sprzedaży:

Pieczęć dystrybutora JARMEX sp. z o.o. sp.k.:

Pieczęć firmy wykonującej montaż (dla Autoryzowanego Dystrybutora Handlowego):

Data montażu:



Warunki gwarancji, zalecenia i uwagi dotyczące paneli do bram segmentowych

Gwarancja producenta wynosi 2 lata i obejmuje tylko panele w oryginalnym kolorze, zainstalowane zgodnie z ich przeznaczeniem, z użyciem właściwych elementów montażowych. Wartość ewentualnych roszczeń gwarancyjnych ograniczona jest do kwoty określonej na fakturze zakupu paneli.

Rdza:

Panele wytwarzane są z arkuszy blachy stalowej walcowanej na zimno, cynkowane ogniowo i lakierowane farbą poliestrową, farbą PVC (Plastisol) lub pokrywane powłoką PVC (w przypadku imitacji struktury drewna albo stali nierdzewnej). Materiały te produkowane są zgodnie z normami EN 10169 lub EN 10327.

Folia ochronna:

Obie strony paneli pokryte są folią ochronną, która musi zostać usunięta natychmiast po dokonaniu montażu bramy i nie może pozostawać na panelu dłużej niż 6 miesięcy od daty jego produkcji. Po tym czasie farba lub powłoka PVC (struktura drewna lub imitacja stali nierdzewnej) może zostać uszkodzona w trakcie prób odklejenia folii ochronnej. Co więcej, panele z powłoką PVC oraz w kolorach matowych (Deep Matt) muszą być przechowywane w suchych pomieszczeniach, gdyż w przeciwnym wypadku pod folią ochronną mogą wystąpić punkty kondensacji pary i kleju.

Kształt:

Panele bram o szerokości większej niż 4500mm, a w pewnych warunkach szerszych niż 3500mm, muszą posiadać wzmocnienia wzdłużne, w przeciwnym przypadku mogą one zmienić swój kształt pod naporem silnego wiatru. Segmenty mogą się również odkształcać w pod wpływem silnego nasłonecznienia (szczególnie w bramach zorientowanych na południe i w ciemnych kolorach). Klient zobowiązany jest do dobierania odpowiednich elementów montażowych, aby uniknąć uszkodzeń wynikających z tego rodzaju deformacji.

Kolor:

Z biegiem czasu warunki klimatyczne wpływają na odcień koloru. Niezmiennosc koloru gwarantowana jest przez okres jednego roku pod warunkiem instalowania bramy z paneli pochodzących z tej samej partii dostawy. Gwarancja dotyczy tylko paneli w oryginalnym kolorze dostarczonym do klienta. Różnice kolorystyczne paneli są nieodłączną cechą towaru. Producenci nie gwarantują powtarzalności koloru w różnych partiach produkcyjnych. Obowiązkiem kupującego jest niezwłocznie po dostawie sprawdzić, czy towar, który otrzymał jest zgodny z zamówieniem i wolny od wad dotyczących estetyki i różnic kolorystycznych. Kupujący ma obowiązek, również niezwłocznie, poinformować o takim fakcie dostawcę.

Rekomenduje się klientom sprawdzanie towaru pod kątem występowania różnic kolorystycznych przed jego przetworzeniem (cięciem, okuciem, zamontowaniem zawiasów, zamontowaniem paneli na bramie). Po przetworzeniu paneli i zamontowaniu bramy, reklamacje dotyczące estetyki, kolorystyki nie będą rozpatrywane.

Powierzchnia paneli:

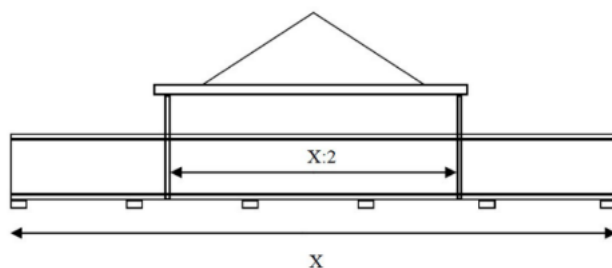
Drobne mikrorysy czy pofalowania są zawsze obecne na powłokach lakierowanych. Zgodnie ze stosowaną metodą oceny jakości wykończenia paneli przyjmuje się, iż panele są pełnowartościowe, jeśli patrząc z odległości min. 1,5m i pod kątem pomiędzy 90° (prostopadle) a 30°, nie widać żadnych defektów na ich powierzchni.

Czyszczenie:

Panele można myć miękką tkaniną (nie tworzącą zarysowań) nasączoną wodą z mydłem o neutralnym odczynie pH, następnie opłukać je i wysuszyć.

Transport paneli:

Pełne paczki (o długościach <6m) mogą być podnoszone wózkami widłowymi lub na pasach podwieszanych do belki wsporczej. Nie wolno stosować łańcuchów. Dla bezpieczeństwa i aby nie uszkodzić paneli, 2 punkty podparcia sekcji muszą być położone w równej odległości od środka paczki, i być oddalone od siebie o pół długości paczki.



Magazynowanie:

Pełne paczki mogą być składowane jedna na drugiej (maksimum 3 poziomy). Jeśli panele są magazynowane na zewnątrz, należy stawiać je na lekko pochyłej powierzchni w taki sposób, aby pod nimi nie gromadziła się woda. Powierzchnia magazynowa powinna zostać wydzielona z ruchu. Nie wolno niczego kłaść na paczkach paneli i po nich chodzić.

KARTA GWARANCYJNA - CZYNNOŚCI SERWISOWE



LP.	DATA WYKONANIA PRZEGLĄDU	RODZAJ I NUMER SERYJNY URZĄDZENIA	PRZEPROWADZONE CZYNNOŚCI	UWAGI	FIRMA DOKONUJĄCA CZYNNOŚCI	PODPIS MONTERA
1						
2						
3						
4						
5						
6						
7						

