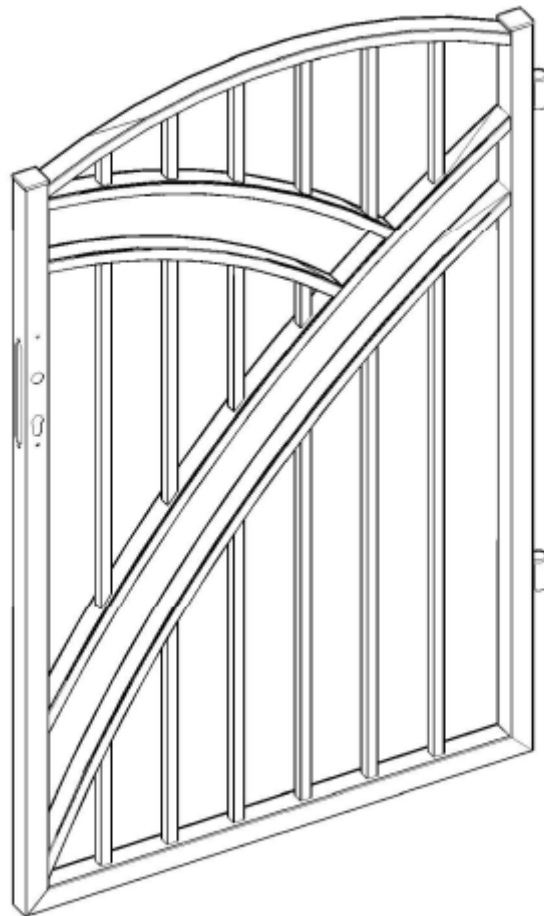


# INSTRUKCJA MONTAŻU

## Furtki ręcznej i z elektrozamkiem montowanej do słupa stalowego i murowanego





## **Wstęp**

- *Przed przystąpieniem do instalacji furtki należy:*

1. *dokonać oceny zewnętrznej produktu pod kątem ewentualnych niezgodności, sprawdzić czy produkty są w dobrym stanie technicznym, wolne od wad i uszkodzeń mechanicznych oraz czy wyrób jest kompletny. W przypadku stwierdzenia jednego z powyższych produkt nie powinien być zamontowany.*

2. *zapoznać się z niniejszą dokumentacją techniczną – ruchową, sprawdzić wszystkie podzespoły furtki zgodnie z tabelą (Tabela 1).*

*Przy obsłudze, konserwacji oraz prowadzeniu napraw należy przestrzegać wytycznych podanych w tej instrukcji i obowiązujących przepisów. Dotyczy to zarówno osób odpowiedzialnych za instalację furtki jak i jej użytkowników.*

- *W przypadku nieprawidłowego montażu produktu, a w szczególności montażu produktu dokonanego przez osoby nie posiadające odpowiedniej wiedzy i uprawnień, wykonanie montażu niezgodnie z instrukcją za skutkuje wyłączeniu produktu z gwarancji producenta.*

<b>AKCESORIA</b>	Furtka Trento pod słup stalowy	Furtka Trento pod słup murowany	Furtki ręczne pozostałych systemów pod słup stalowy	Furtki ręczne pozostałych systemów pod słup murowany	Furtki pod elektrozamek pozostałych systemów pod słup stalowy	Furtki pod elektrozamek pozostałych systemów pod słup murowany
Skrzydło furtki (lewa/prawa )	X	X	X	X	X	X
Komplet zawiasów (2 szt.)	X	X	X	X	X	X
Pochwył typ Trento	X	X				
Zamek wąski*	X	X	X	X	X	X
Wkładka zamka*	X	X	X	X	X	X
Elektrozamek*	X	X			X	X
Kaseta Elektrozamka*	X	X			X	X
Kaseta zamka z oporem*			X	X		
Słup stalowy 100x100x2*			X		X	
Słup stalowy 100x100x3*	X					
Tuleja M16/M20 z płaskownikiem do wmurowania*		X		X		X
Szydł zamka klamka-klamka*			X	X		
Szydł zamka pochwył-pochwył**					X	X

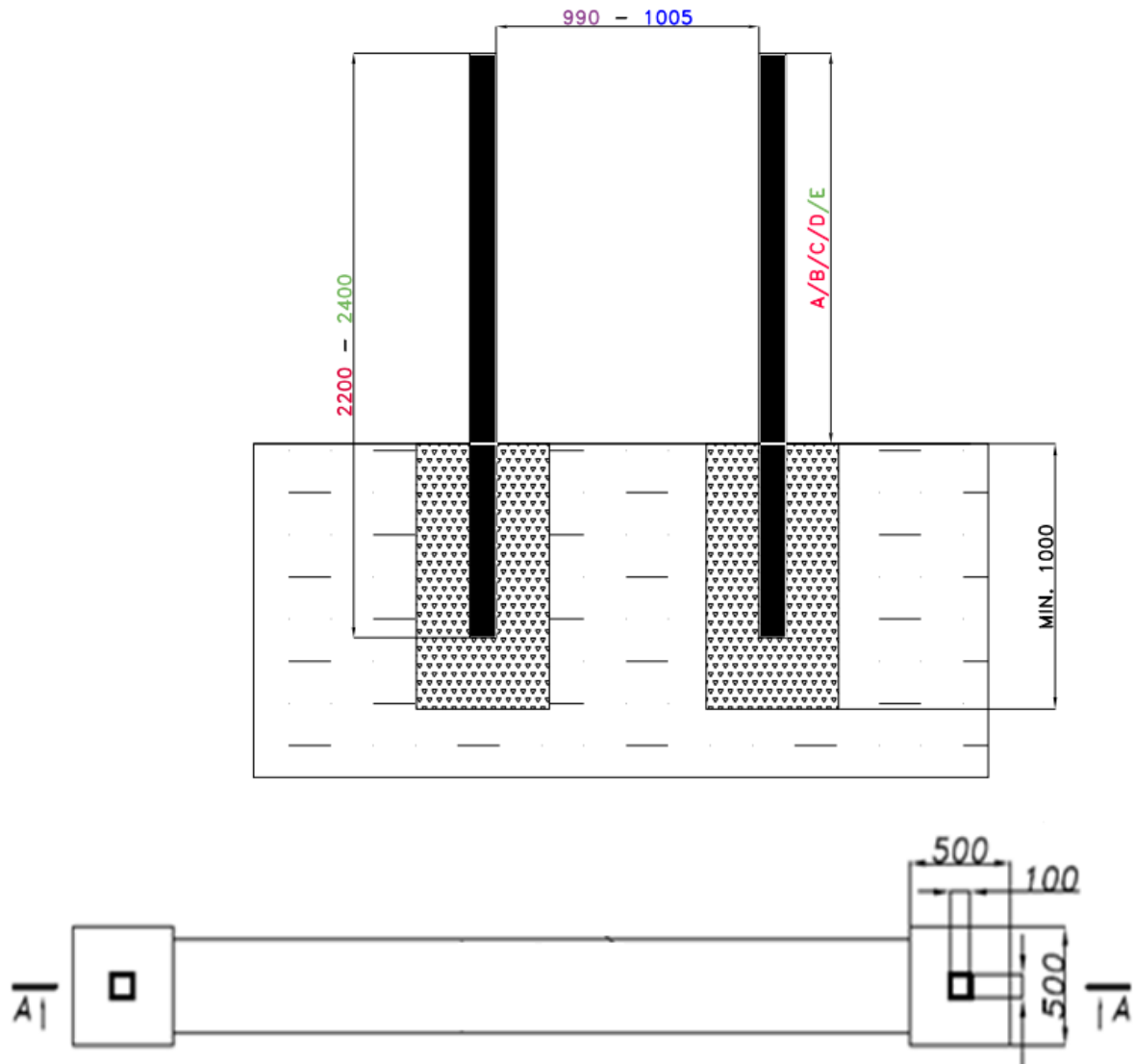
Tabela nr. 1

\*Akcesoria nie są sprzedawane w komplecie- kupowany osobno ( z wyłączeniem systemu Trento),

\*\* Szydł zamka pochwył-pochwył nie dostępny w ofercie firmy Jarmex.

I. Technologia montażu furtki otwieranej ręcznie i z elektrozamkiem pod słup stalowy

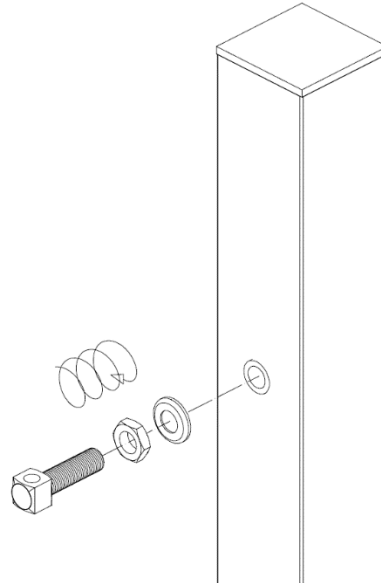
1. *Po ustaleniu miejsca docelowego montażu furtki przygotowujemy wykop pod słupki.*
2. *Przed obsadzeniem słupka należy zaplanować i wykonać doprowadzenie okablowania do domofonu/wideodomofonu, elektrozamka zgodnie z instrukcją producenta urządzenia.*
3. *Słupki betonujemy punktowo – zalecana głębokość wykopów min. 1000 mm (w szczególnych przypadkach takich jak mekki, niestabilny grunt lub głębsza granica przemarzania - 1200 mm – konieczne jest przedłużenie słupka lub zamówienie wyższego).*
4. *W przygotowanych wykopach umieszczamy słupki w rozstawie 990mm dla furtki bez elektrozamka lub 1005mm dla furtki z elektrozamkiem (odległość wewnątrz słupków określająca światło przejścia - tulejki do kasety) dbając o zachowanie jednolitej linii i jednakowego poziomu. Rys.1*
5. *Słupki zalewamy betonem klasy B25.*



Rys.1

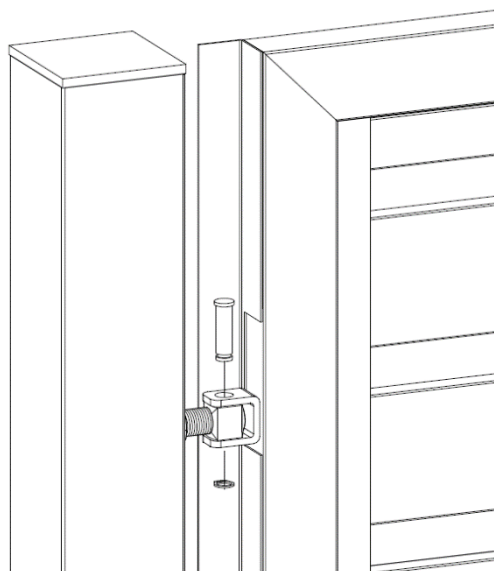
6. Wymiary fundamenty furtki: A – 1350mm ( Torino ), B – 1400mm ( Bergamo ), C – 1450 ( Rimini, Roma ), D – 1500mm ( Ancona , Parma, Genua, Treviso ), E- 1450mm ( Trento ). Tak przygotowane i ustawione słupy pozostawiamy na okres 10 -14 dni ( w zależności od rodzaju podłoża i warunków atmosferycznych ).

7. Po zastygnięciu betonu w tulejki słupka wkręcamy zawias z maskowniczką i nakrętką kontruującą (Rys. 2)



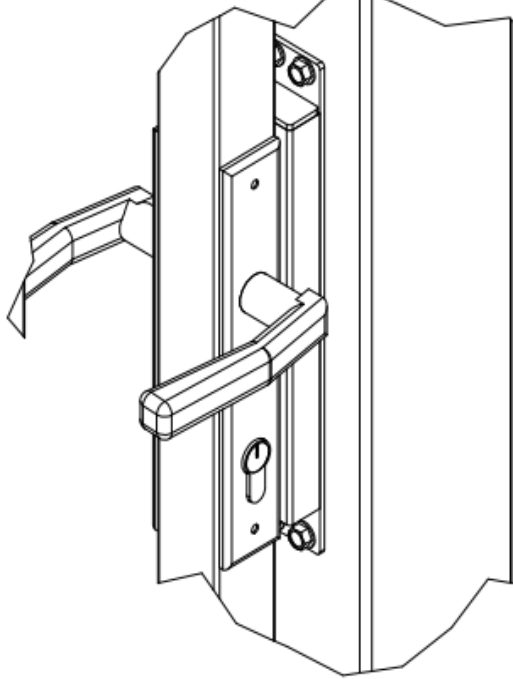
Rys. 2

8. Wykręcając i wkręcając zawiasy regulujemy poziom skrzydła oraz przestrzenie pomiędzy słupkiem i skrzydłem oraz pomiędzy skrzydłem i kasetą.
9. Na wkręcone zawiasy zakładamy skrzydło furtki, wpuszczamy trzpień przez zawias przyspawany do skrzydła furtki oraz zawias wkręcony w słupek, następnie zabezpieczamy trzpień pierścieniem Segera (Rys. 3), dbając o zachowanie jednakowej linii i jednakowego poziomu.

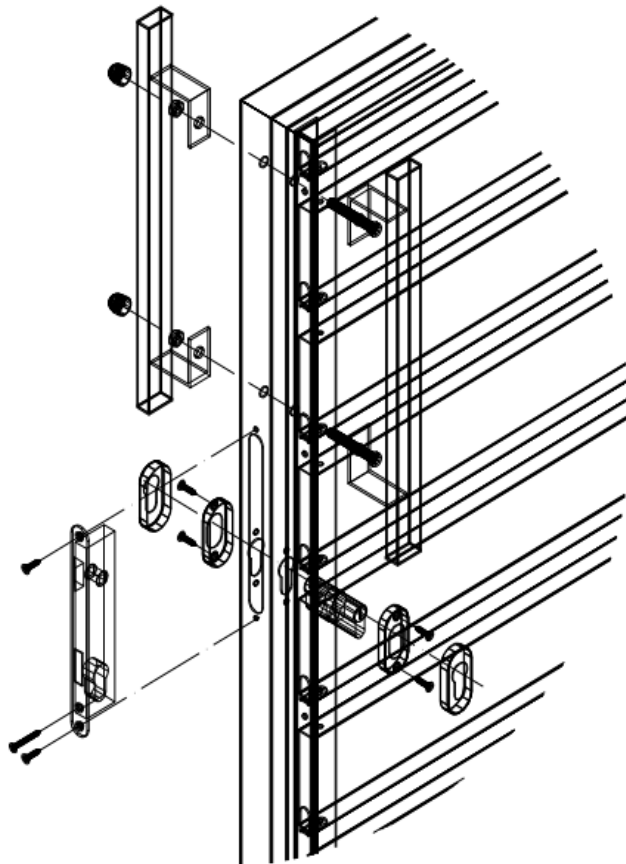


Rys. 3

10. Po właściwym wyregulowaniu skrzydła montujemy zamek, wkładkę oraz szyld klamka-klamka (Rys. 4), a przy furtce TRENTO pochwyty, zamek, wkładkę i maskownicę wkładki. Rys. 5

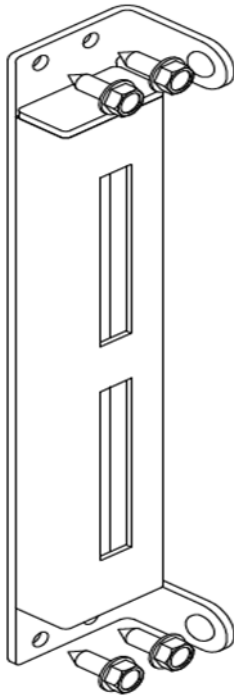


Rys.4



Rys.5

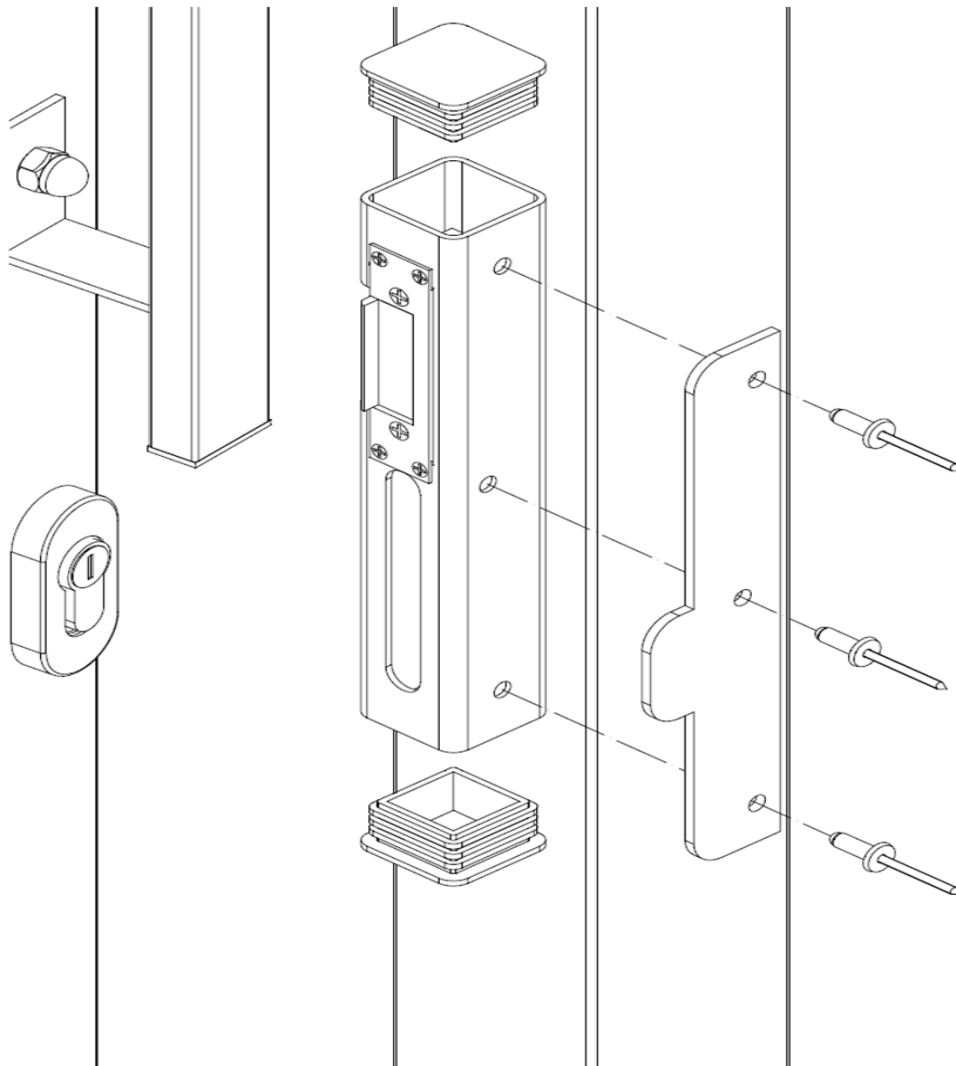
11. Do słupa na odpowiedniej wysokości należy przytwierdzić kasetę z oporem. Rys.6



Rys.6



12. Do słupa na odpowiedniej wysokości przytwierdzić kasetę elektrozamka Rys.7 (pamiętając o wyprowadzeniu przewodów zasilających). Następnie w kasecie elektrozamka należy wywiercić otwory i zamontować opór elektrozamka, za pomocą nitów zrywalnych. Opór powinien uniemożliwić dostęp do zamka od strony zewnętrznej i jednocześnie blokować furtkę w pozycji zamkniętej.

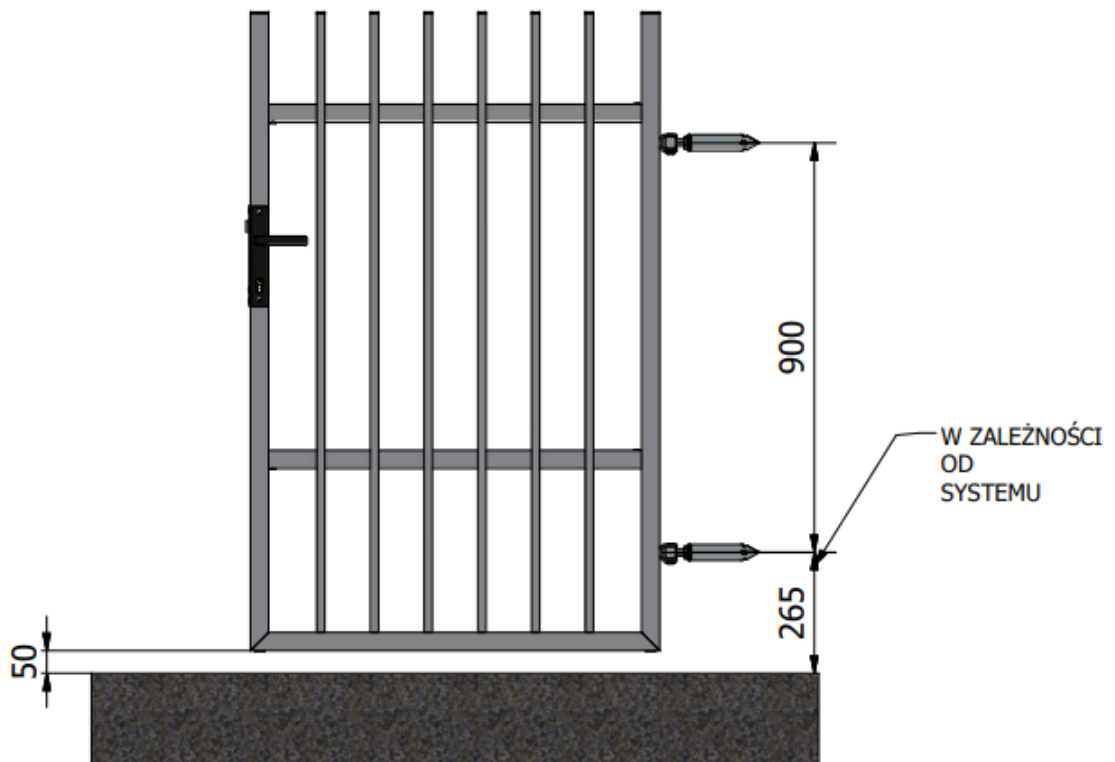


Rys.7

13. Do kasety elektrozamka przykręcić i podłączyć elektrozamek zgodnie z instrukcją producenta.

## II. Technologia montażu furtki otwieranej ręcznie i z elektrozamkiem pod słup betonowy

1. Po ustaleniu miejsca docelowego montażu furtki, określamy miejsce doprowadzenia zasilania pamiętając o doprowadzeniu zasilania do słupka, na którym będzie zamocowana elektrokaseta. Ważne jest aby murując słupy wykonać okablowanie pod elektrozamek i domofon dla furtek z elektrozamkiem zgodnie z instrukcją producenta urządzenia. Należy prawidłowo obsadzić tuleje M16/20\*\* z płaskownikami do wmurowania – do wkręcenia zawiasów. Obsadzając tuleje należy zachować odległości podane na Rys.7



Należy prawidłowo obsadzić tuleje M16/20\*\* z płaskownikami do wmurowania – do wkręcenia zawiasów. Obsadzając tuleje należy zachować odległości podane na Rys.7

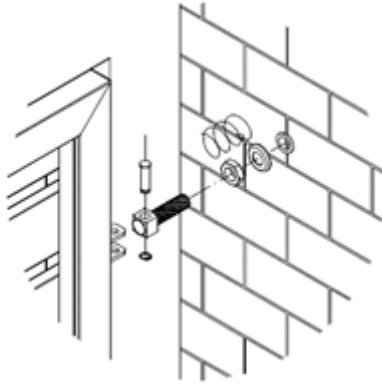
Dolne tulejki obsadzamy:

- 315 mm od poziomu „0”, a górne o 900mm wyżej ( Ancona, Parma, Genua, Treviso)
- 265 mm od poziomu „0”, a górne o 900mm wyżej ( Rimini, Roma, Trento, Torino)
- 200 mm od poziomu „0”, a górne o 900mm ( Bergamo )

Rys.7

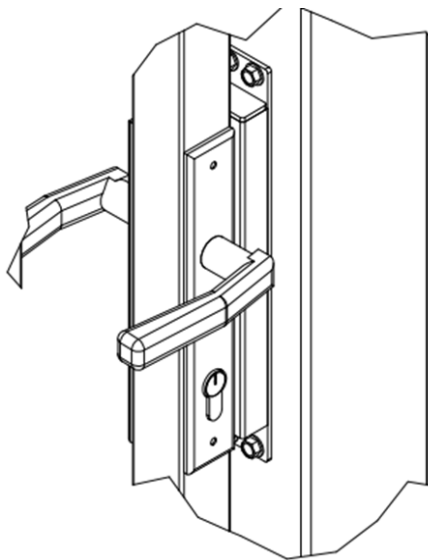
**UWAGA:** Takie obsadzenie tulejek pozwoli zachować prześwit pod furtką wys. 50mm. Celem uzyskania większego prześwitu odpowiednio wyżej obsadzamy dolne tulejki z zachowaniem rozstawów zawiasów.

2. Montaż skrzydła zaczynamy od wkręcenia zawiasu z maskowniczką i nakrętką kontrolującą w tulejki osadzone w murze. Rys.8

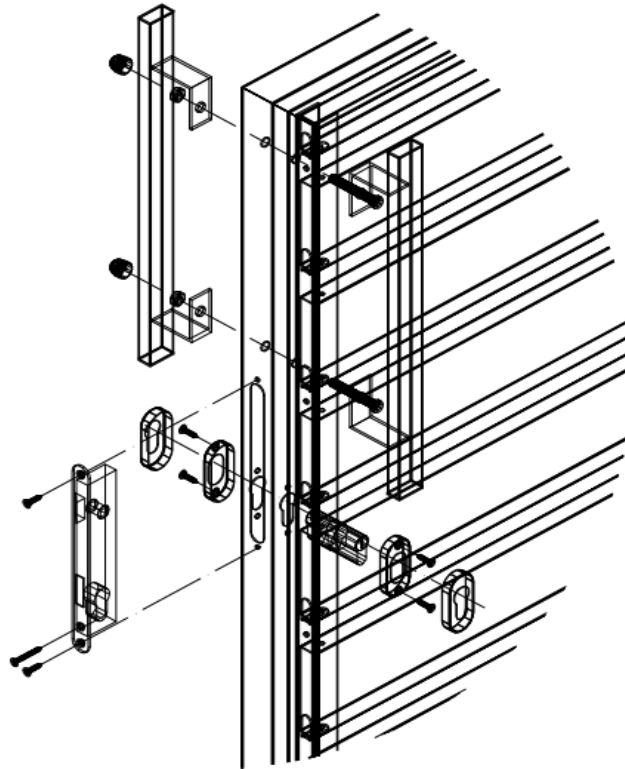


Rys.8

3. Na wkręcone zawiasy zakładamy skrzydło furtki, wpuszczamy trzpień przez zawias przyspawany do skrzydła furtki oraz zawias wkręcony w mur, następnie zabezpieczamy trzpień pierścieniem Segera (Rys. 8), dbając o zachowanie jednakowej linii i jednakowego poziomu.
4. Wykręcając lub wkręcając zawiasy regulujemy poziom skrzydła oraz przestrzeń pomiędzy słupkiem i skrzydłem oraz pomiędzy skrzydłem a kasetą.
5. Po właściwym wyregulowaniu skrzydła montujemy zamek, wkładkę oraz szyld kłamka-klamka (Rys. 9), a przy furtce TRENTO pochwyt, zamek, wkładkę i maskownicę wkładki. Rys. 10

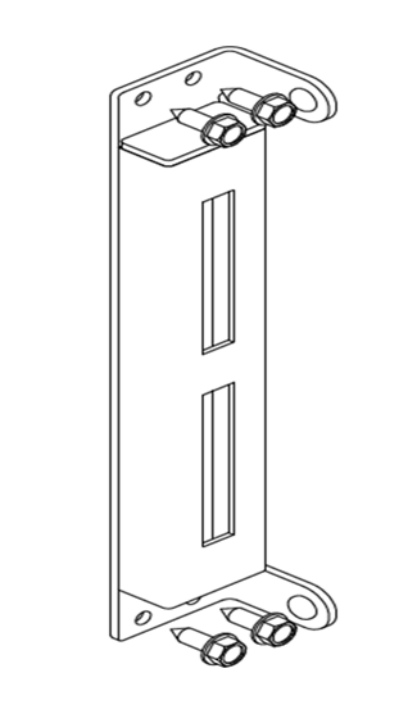


Rys.9



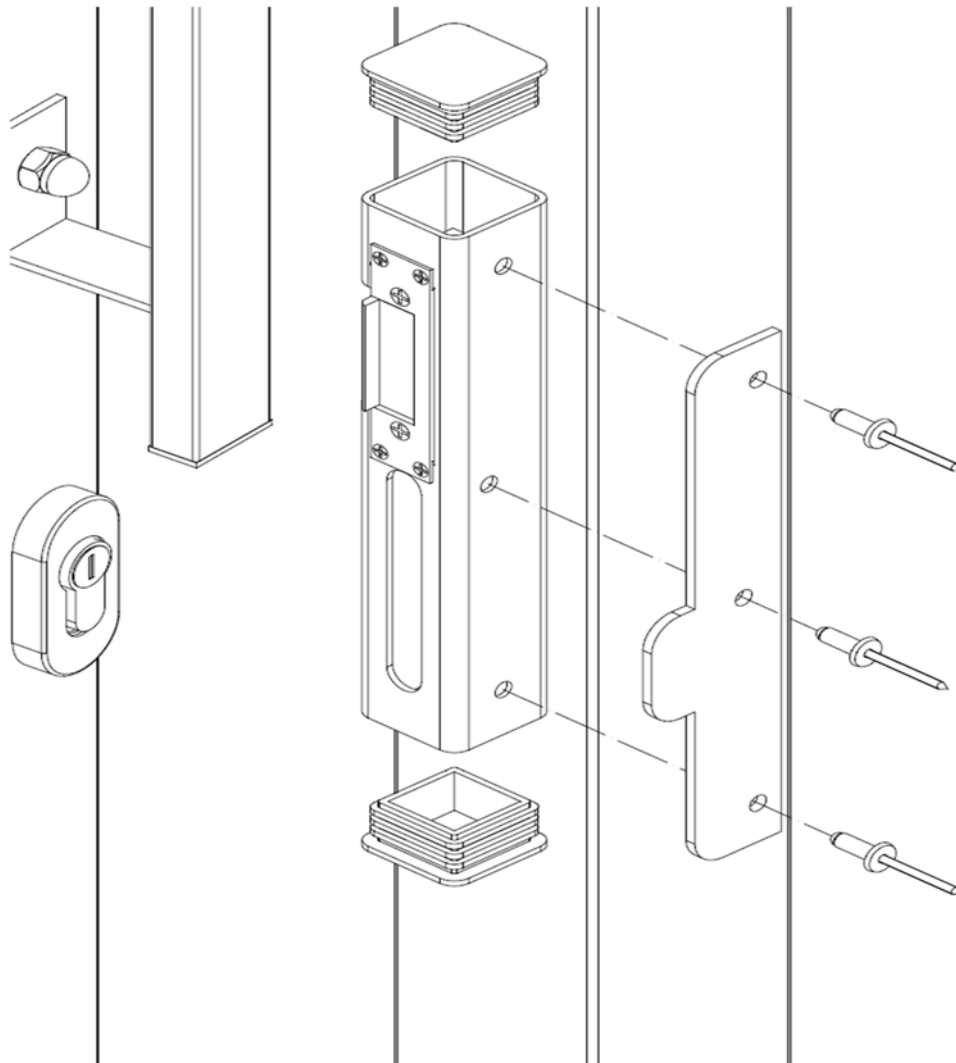
Rys.10

6. Do słupa na odpowiedniej wysokości należy przytwierdzić kasetę z oporem. Rys.11



Rys.11

7. Do słupa na odpowiedniej wysokości przytwierdzić kasetę elektrozamka Rys.12 (pamiętając o wyprowadzeniu przewodów zasilających). Następnie w kasecie elektrozamka należy wywiercić otwory i zamontować opór elektrozamka. Zalecane za pomocą nitów zrywalnych. Opór powinien uniemożliwić dostęp do zamka od strony zewnętrznej i jednocześnie blokować furtkę w pozycji zamkniętej.



Rys.12



8. Do kasety elektrozamka przykręcić i podłączyć elektrozamek zgodnie z instrukcją producenta.
9. Zalecenia montażowe producenta:
  - montaż furtki należy przeprowadzić pod nadzorem osób z uprawnieniami budowlanymi
  - montaż domofonu/wideomofonu do furtki powinien być przeprowadzony przez osobę posiadającą uprawnienia SEP
  - każdy produkt firmy Jarmex powinien być regularnie przeglądany i konserwowany.

Szczegółowe informacje znajdują się w karcie gwarancyjnej firmy Jarmex dostępnej na stronie [www.jarmex.com.pl](http://www.jarmex.com.pl)